

Oznaka za naročilo: 51TS16CN4DXLD | **GTIN (EAN):** 4058352418680

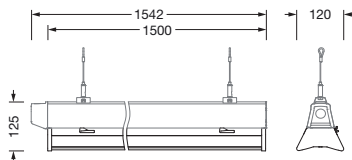
Opis izdelka: Lic11Pe,wd,13440lm840,MLCi,IP50,L1500,wh



Licross® 11 Performance HO, svetlobni vložek, material: pocinkana jeklena pločevina, tračno lakirano, v beli barvi, dolžina: 1.500mm, širina: 120mm, višina: 123mm, LED nazivni svetlobni tok: 13.440lm, barva svetlobe: 840, predstikalna naprava: VKLOP/IZKLOP Multilumen, CLOi, predstikalna naprava: EVG-Multilumen, v kompletu: konektorski vtič, 6-pol., z izbiro faze priklopa, priklop na omrežje: 220..240V, AC/DC, 0/50..60Hz, brez preklonnega releja, za zasilno obratovanje, za centralne instalacije baterije v skladu z DIN EN 60598-2-22, ožičenje brez halogena, primarno usmerjanje svetlobe leča, material: umetna masa, primarni svetlobnotehnični pokrov: pokrov, material: PMMA, izstop svetlobe: direktno/indirektno sevajoče, primarna svetlobna karakteristika: simetrično, zaščitna stopnja (celota): IP50, zaščitni razred (celota): zaščitni razred I (RI - zaščitna ozemljitev), certifikacijski znak: CE, ENEC, VDE, UKCA, zaščitni znak: D pri uporabi v okolju brez ustrezne izpostavljenosti prahu z ustreznimi dodatki, odpornost na udarce: IK06, dopustna okoliška temperatura za notranje prostore: -35..+40°C, standard: EN 60598-2-22, pri stropni površinski montaži se največja dovoljena temperatura okolice zmanjša za 5°C, izpolnjuje zahteve IFS (International Featured Standards) glede varnosti in kakovosti v prehrambeni industriji, skladnost LABS testirana v skladu z VDMA 24364:2018-05, enota pakiranja: 1 kos



Sijalke: LED
 Masa (kg): 3,5
 GTIN (EAN): 4058352418680



Oznaka za naročilo: 51TS16CN4DXLD | GTIN (EAN): 4058352418680

Podroben tehnični opis: Lic11Pe,wd,13440lm840,MLCi,IP50,L1500,wh



Osnovni podatki

- Vrsta izdelka: svetlobni vložek
- Ime izdelka: Licross® 11 Performance HO
- Oznaka za naročilo: 51TS16CN4DXLD

Svetlobna tehnika | Sijalke | Predstikalna naprava

Komponenta 1

Svetlobna tehnika:

- Usmerjanje svetlobe: leča material: umetna masa
- Pokrov: pokrov
- Kot sevanja: široka porazdelitev
- Simetrija: simetrično
- Izstop svetlobe: direktno/indirektna porazdelitev, 80:20
- UGR za smer pogleda z vzdolžno osjo svetilke: ≤ 19
- UGR za smer pogleda z bočno osjo svetilke: ≤ 25

Sijalke:

- Sijalke: v kompletu: LED
- Nazivni svetlobni tok: 13440lm
- Svetlobni izkoristek: 171lm/W
- Barvna temperatura: 4000K
- Indeks barvnega videza: CRI > 80
- Barva svetlobe: 840
- SDCM (Standard Deviation of Colour Matching): MacAdam ≤ 3 SDCM (začetno)
- Nazivna moč ob začetku življenjska doba: 79
- Nazivna moč ob koncu življenja: 88
- Dodatek: brez preklopnega releja, za zasilno obratovanje, za centralne instalacije baterije v skladu z DIN EN 60598-2-22, ožičenje brez halogena

Obratovalna naprava:

- Predstikalna naprava: EVG-Multilumen
- Nadzor: VKLOP/IZKLOP Multilumen, CLOi

Potrdila, standardi

- Zaščitna stopnja: IP50
- Zaščitni razred: zaščitni razred I (RI - zaščitna ozemljitev)
- Odpornost na udarce: IK06
- Zaščitni znak: D pri uporabi v okolju brez ustrezne izpostavljenosti prahu z ustreznimi dodatki
- Temperaturno območje (delovanje): -35..+40°C
- Dodatek: izpolnjuje zahteve IFS (International Featured Standards) glede varnosti in kakovosti v prehrabeni industriji, pri stropni površinski montaži se največja dovoljena temperatura okolice zmanjša za 5°C, skladnost LABS testirana v skladu z VDMA 24364:2018-05
- Standard: EN 60598-2-22
- Certifikacijski znak, etiketiranje: CE, ENEC, VDE, UKCA

Material, Barva

- Licross® LED vložek: pocinkana jeklena pločevina, tračno lakirano, v beli barvi
- Specifikacija barve: v beli barvi
- Pokrov: pokrov material: PMMA

Montaža

- Način montaže, mesto montaže: montaža z vtičkom, v tračni nosilcu Licross®
- Namestitvev: posamična razporeditev ali razporeditev v nize

Električni priklop

- Priklop: konektorski vtič, 6-pol., z izbiro faze priklopa
- Nazivna napetost: 220..240V, 0/50..60Hz, AC/DC

Mere, Masa

- Dolžina: 1500mm
- Širina: 120mm
- Višina: 123mm
- Masa: 3,5kg

Servisna življenjska doba

- Nazivna servisna življenjska doba: 70000h (L100/B50) pri AT = 25°C

Oznaka za naročilo: 51TS16CN4DXLD | GTIN (EAN): 4058352418680

Mere: Lic11Pe,wd,13440lm840,MLCi,IP50,L1500,wh

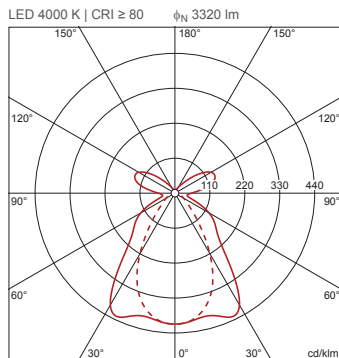


Oznaka za naročilo: 51TS16CN4DXLD | GTIN (EAN): 4058352418680

Podatki za projektiranje: Lic11Pe,wd,13440lm840,MLCi,IP50,L1500,wh

**51TS16CN4DXLD: 1x LED;
emergency light operation
rated luminous flux: DC
mode (central or group
accumulator) initial
emergency light level**

4058352418680
51TS16CN4DXLD



ϕ_{\downarrow} 78% ϕ_{\uparrow} 22%

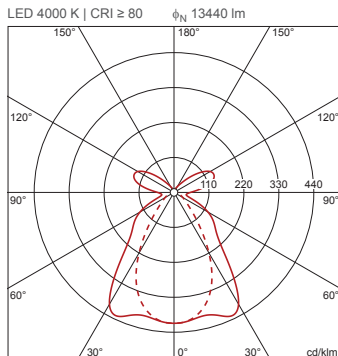
Svetlosti (cd/m²)

	C 0/180	C 90/270
L ₈₀	1585	900
L ₇₀	1845	1105
L ₆₅	2527	1171

UGR 17,7 13,1
X 4H Y 8H ρ 70/50/20 S 0,25H

**51TS16CN4DXLD: 1x LED;
factory setting AC mode: AC-
mode**

4058352418680
51TS16CN4DXLD



ϕ_{\downarrow} 78% ϕ_{\uparrow} 22%

Svetlosti (cd/m²)

	C 0/180	C 90/270
L ₈₀	6417	3643
L ₇₀	7470	4473
L ₆₅	10228	4740

UGR 22,6 18
X 4H Y 8H ρ 70/50/20 S 0,25H