

**Oznaka za naročilo:** 51TS16DN4EXLD | **GTIN (EAN):** 4058352418734

**Opis izdelka:** Lic11Pe,wd,14250lm840,DA2,IP50,L1500,wh



Licross® 11 Performance HO, svetlobni vložek, material: pocinkana jeklena pločevina, tračno lakirano, v beli barvi, dolžina: 1.500mm, širina: 120mm, višina: 123mm, LED nazivni svetlobni tok: 14.250lm, barva svetlobe: 840, predstikalna naprava: DALI 2, predstikalna naprava: EVG-DALI, v kompletu: konektorski vtič, 6-pol., z izbiro faze priklopa, priklop na omrežje: 220..240V, AC/DC, 0/50..60Hz, za centralne instalacije baterije v skladu z DIN EN 60598-2-22, za zasilno obratovanje, brez preklopnega releja, ožičenje brez halogena, primarno usmerjanje svetlobe leča, material: umetna masa, primarni svetlobnotehnični pokrov: pokrov, material: PMMA, izstop svetlobe: direktno/indirektno sevajoče, primarna svetlobna karakteristika: simetrično, zaščitna stopnja (celota): IP50, zaščitni razred (celota): zaščitni razred I (RI - zaščitna ozemljitev), certifikacijski znak: CE, ENEC, VDE, UKCA, zaščitni znak: D pri uporabi v okolju brez ustrezne izpostavljenosti prahu z ustreznimi dodatki, odpornost na udarce: IK06, dopustna okoliška temperatura za notranje prostore: -25..+35°C, standard: EN 60598-2-22, pri stropni površinski montaži se največja dovoljena temperatura okolice zmanjša za 5°C, izpolnjuje zahteve IFS (International Featured Standards) glede varnosti in kakovosti v prehrabeni industriji, skladnost LABS testirana v skladu z VDMA 24364:2018-05, enota pakiranja: 1 kos



Sijalke: LED  
 Masa (kg): 3,5  
 GTIN (EAN): 4058352418734



Oznaka za naročilo: 51TS16DN4EXLD | GTIN (EAN): 4058352418734

Podroben tehnični opis: Lic11Pe,wd,14250lm840,DA2,IP50,L1500,wh



#### Osnovni podatki

- Vrsta izdelka: svetlobni vložek
- Ime izdelka: Licross® 11 Performance HO
- Oznaka za naročilo: 51TS16DN4EXLD

#### Svetlobna tehnika | Sijalke | Predstikalna naprava

##### Komponenta 1

##### Svetlobna tehnika:

- Usmerjanje svetlobe: leča material: umetna masa
- Pokrov: pokrov
- Kot sevanja: široka porazdelitev
- Simetrija: simetrično
- Izstop svetlobe: direktno/indirektna porazdelitev, 80:20
- UGR za smer pogleda z vzdolžno osjo svetilke:  $\leq 19$
- UGR za smer pogleda z bočno osjo svetilke:  $\leq 25$

##### Sijalke:

- Sijalke: v kompletu: LED
- Nazivni svetlobni tok: 14250lm
- Svetlobni izkoristek: 166lm/W
- Barvna temperatura: 4000K
- Indeks barvnega videza: CRI > 80
- Barva svetlobe: 840
- SDCM (Standard Deviation of Colour Matching): MacAdam  $\leq 3$  SDCM (začetno)
- Nazivna moč: 86W
- Dodatek: brez preklopnega releja, za zasilno obratovanje, za centralne instalacije baterije v skladu z DIN EN 60598-2-22, ožičenje brez halogena

##### Obratovalna naprava:

- Predstikalna naprava: EVG-DALI
- Nadzor: DALI 2

#### Potrdila, standardi

- Zaščitna stopnja: IP50
- Zaščitni razred: zaščitni razred I (RI - zaščitna ozemljitev)
- Odpornost na udarce: IK06
- Zaščitni znak: D pri uporabi v okolju brez ustrezne izpostavljenosti prahu z ustreznimi dodatki
- Temperaturno območje (delovanje): -25..+35°C
- Dodatek: izpolnjuje zahteve IFS (International Featured Standards) glede varnosti in kakovosti v prehrabeni industriji, pri stropni površinski montaži se največja dovoljena temperatura okolice zmanjša za 5°C, skladnost LABS testirana v skladu z VDMA 24364:2018-05
- Standard: EN 60598-2-22
- Certifikacijski znak, etiketiranje: CE, ENEC, VDE, UKCA

#### Material, Barva

- Licross® LED vložek: pocinkana jeklena pločevina, tračno lakirano, v beli barvi
- Specifikacija barve: v beli barvi
- Pokrov: pokrov material: PMMA

#### Montaža

- Način montaže, mesto montaže: montaža z vtičkom, v tračni nosilcu Licross®
- Namestitev: posamična razporeditev ali razporeditev v nize

#### Električni priklop

- Priklop: konektorski vtič, 6-pol., z izbiro faze priklopa
- Nazivna napetost: 220..240V, 0/50..60Hz, AC/DC

#### Mere, Masa

- Dolžina: 1500mm
- Širina: 120mm
- Višina: 123mm
- Masa: 3,5kg

#### Servisna življenjska doba

- Nazivna servisna življenjska doba: 100000h (L85/B50) pri AT = 25°C

Oznaka za naročilo: 51TS16DN4EXLD | GTIN (EAN): 4058352418734

Mere: Lic11Pe,wd,14250Im840,DA2,IP50,L1500,wh

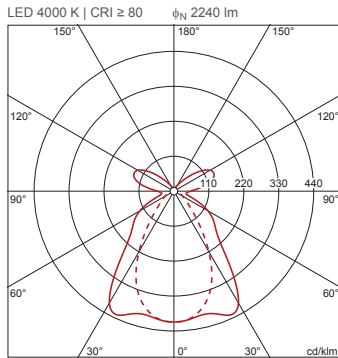


Oznaka za naročilo: 51TS16DN4EXLD | GTIN (EAN): 4058352418734

Podatki za projektiranje: Lic11Pe,wd,14250lm840,DA2,IP50,L1500,wh

**51TS16DN4EXLD: 1x LED;**  
**emergency light operation**  
**rated luminous flux: DC**  
**mode (central or group**  
**accumulator) initial**  
**emergency light level**

4058352418734  
 51TS16DN4EXLD



$\phi_{\downarrow}$  78%     $\phi_{\uparrow}$  22%

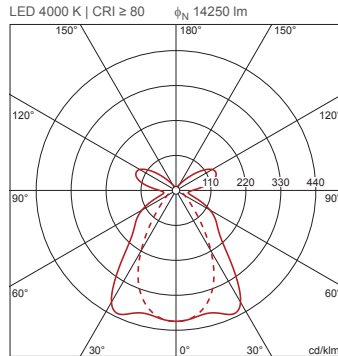
Svetlosti (cd/m<sup>2</sup>)

	C 0/180	C 90/270
L <sub>80</sub>	1070	607
L <sub>70</sub>	1245	746
L <sub>65</sub>	1705	790

UGR 16,4      11,8  
 X 4H Y 8H  $\rho$  70/50/20 S 0,25H

**51TS16DN4EXLD: 1x LED;**  
**factory setting AC mode: AC-**  
**mode**

4058352418734  
 51TS16DN4EXLD



$\phi_{\downarrow}$  78%     $\phi_{\uparrow}$  22%

Svetlosti (cd/m<sup>2</sup>)

	C 0/180	C 90/270
L <sub>80</sub>	6804	3863
L <sub>70</sub>	7920	4743
L <sub>65</sub>	10844	5026

UGR 22,8      18,2  
 X 4H Y 8H  $\rho$  70/50/20 S 0,25H