

Oznaka za naročilo: 5XA71000XE | GTIN (EAN): 4058352325339

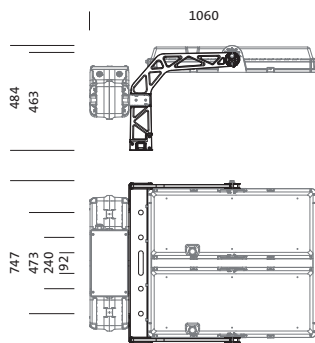
Opis izdelka:



Sirius®, nosilno streme, nosilno streme, material: aluminij, prašno premazano, v Siteco® kovinsko sivi barvi (DB 702S), za 1 svetlobno glavo, širina: 747mm, zaščitna stopnja (celota): IP66, certifikacijski znak: CE, enota pakiranja: 1 kos

IP 66 CE

Masa (kg): 6,0
GTIN (EAN): 4058352325339



Obvezno je treba upoštevati navodila za montažo pri načrtovanju in namestitvi električne napeljave (najdete na www.siteco.com)

Tolerance v zvezi s toplotnimi, električnimi in fotometričnimi podatki v skladu z IEC 62722

Izdaja 16.02.2024 - Pridržujemo si pravico napak ali sprememb - priporočamo, da vedno uporabljate najnovjšo verzijo -

Oznaka za naročilo: 5XA71000XE | GTIN (EAN): 4058352325339

Podroben tehnični opis:



Osnovni podatki

- Vrsta izdelka: nosilno streme
- Ime izdelka: Sirius®
- Oznaka za naročilo: 5XA71000XE

Potrdila, standardi

- Zaščitna stopnja: IP66
- Certifikacijski znak, etiketiranje: CE

Material, Barva

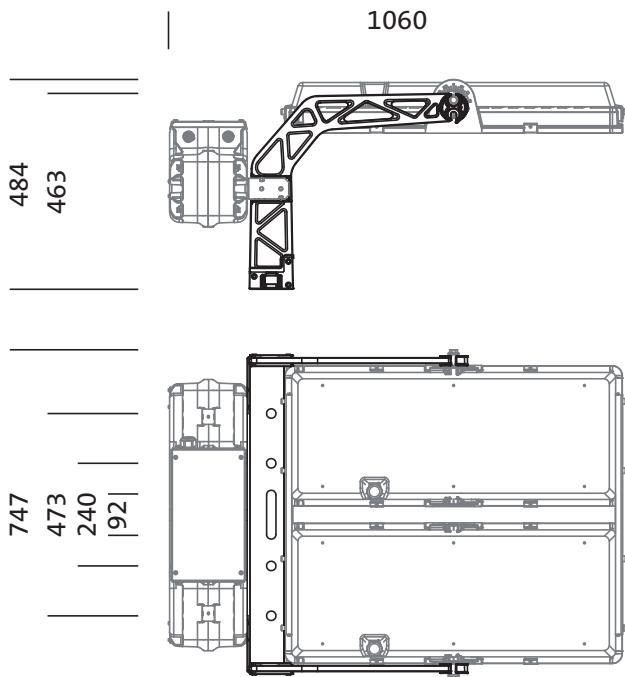
- nosilno streme: aluminij, prašno premazano, v Siteco® kovinsko sivi barvi (DB 702S), za 1 svetlobno glavo
- Specifikacija barve: v Siteco® kovinsko sivi barvi (DB 702S)

Mere, Masa

- Širina: 747mm
- Masa: 6,0kg

Oznaka za naročilo: 5XA71000XE | GTIN (EAN): 4058352325339

Mere:



Obvezno je treba upoštevati navodila za montažo pri načrtovanju in namestitvi električne napeljave (najdete na www.siteco.com)

Tolerance v zvezi s toplotnimi, električnimi in fotometričnimi podatki v skladu z IEC 62722

Izdaja 16.02.2024 - Pridržujemo si pravico napak ali sprememb - prepričajte se, da vedno uporabljate najnovejšo verzijo -