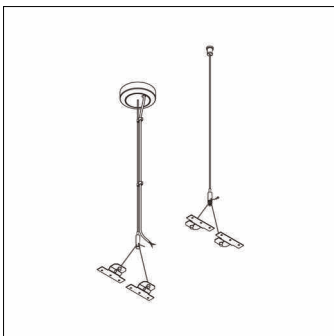


Oznaka za naročilo: 59MQ31000021 | GTIN (EAN): 4058352347867

## Opis izdelka:

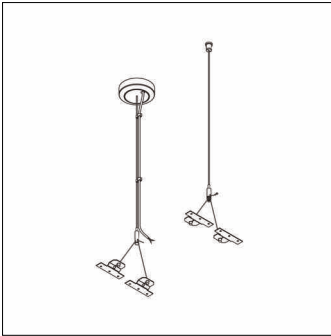


Apollon® 2, Y-vravno obešalo, stropni rokav, v kompletu: z 2 priključkoma, 1-polno, največ 2,5mm<sup>2</sup>, priključni vod, 2X0,75mm<sup>2</sup>, stropni pritrdilni element, material: jeklo, pocinkano, baldahin, material: umetna masa, vrvica, material: jeklo, pocinkano, pritrditev na strani svetilke, material: jeklo, pocinkano, stropni rokav, material: jeklo, ponikljano, enota pakiranja: 1 komplet = 2 kosa

Masa (kg): 0,3  
GTIN (EAN): 4058352347867

Oznaka za naročilo: 59MQ31000021 | GTIN (EAN): 4058352347867

## Podroben tehnični opis:



### Osnovni podatki

- Vrsta izdelka: Y-vravno obešalo
- Ime izdelka: Apollon® 2
- Oznaka za naročilo: 59MQ31000021

### Svetlobna tehnika | Sijalke | Predstikalna naprava

#### Komponenta 1

##### Sijalke:

- Dodatek: s prozorno izolacijo

#### Komponenta 2

##### Material, Barva

- stropni pritrdilni element: jeklo, pocinkano, v beli barvi
- vrvica: jeklo, pocinkano, vrv, Ø 1,2mm
- pritrditev na strani svetilke: jeklo, pocinkano
- stropni rokav: jeklo, ponikljano

##### Montaža

- Priporočena višina obešenja: 0,3..1,5m

##### Električni priklop

- Priklop: z 2 priključkoma, 1-polno, največ 2,5mm<sup>2</sup>

##### Mere, Masa

- Masa: 0,3kg