

Oznaka za naročilo: 51DH11CD4FG22 | GTIN (EAN): 4058352107508

## Opis izdelka:



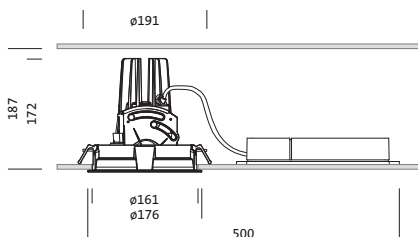
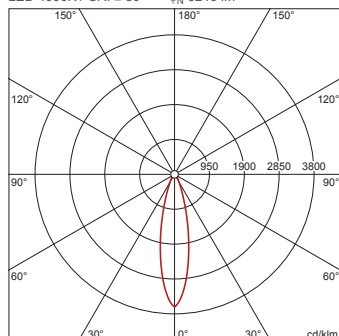
Lunis 11 mini round, Spot, downlight, LED nazivni svetlobni tok: 3.240lm, barva svetlobe: 840, v kompletu: priključna sponka, 5-polna, priklop na omrežje: 220..230V, AC, 50/60Hz, modul LED, svetlobni modul, material: aluminij tlačno ulito, lakirano, v srebrni barvi, premer: 176mm, območje vpetja: 1..40mm, vgradni obroč, okrogle oblike, material: PC, bele barve (RAL 9016), zaščitna stopnja (celota): IP20, zaščitni razred (celota): zaščitni razred II (RII - zaščitno izoliranje), certifikacijski znak: CE, dopustna okoliška temperatura za notranje prostore: 0..+35°C, enota pakiranja: 1 kos

IP 20  

Sijalke: LED  
 Masa (kg): 0,9  
 GTIN (EAN): 4058352107508

4058352107508  
 51DH11CD4FG22

LED 4000K / CRI ≥ 80  $\phi_{\text{N}}$  3240 lm



Obvezno je treba upoštevati navodila za montažo pri načrtovanju in namestitvi električne napeljave (najdete na [www.siteco.com](http://www.siteco.com))

Tolerance v zvezi s toplotnimi, električnimi in fotometričnimi podatki v skladu z IEC 62722

Izdaja 16.02.2024 - Pridržujemo si pravico napak ali sprememb - priporočamo, da vedno uporabljate najnovejšo verzijo -

Oznaka za naročilo: 51DH11CD4FG22 | GTIN (EAN): 4058352107508

## Podroben tehnični opis:



### Osnovni podatki

- Vrsta izdelka: downlight
- Ime izdelka: Lunis 11 mini round Spot
- Oznaka za naročilo: 51DH11CD4FG22

### Svetlobna tehnika | Sijalke | Predstikalna naprava

#### Komponenta 1

#### Svetlobna tehnika:

- Kot sevanja: ozka porazdelitev
- UGR za smer pogleda z bočno osjo svetilke:  $\leq 19$

#### Sijalke:

- Sijalke: v kompletu: High Power LED, LED
- Nazivni svetlobni tok: 3240lm
- Svetlobni izkoristek: 93lm/W
- Barvna temperatura: 4000K
- Indeks barvnega videza: CRI  $> 80$
- Barva svetlobe: 840
- SDCM (Standard Deviation of Colour Matching): MacAdam  $\leq 3$  SDCM (začetno)
- Nazivna moč: 35W

#### Obratovalna naprava:

- Nadzor: DALI

#### Potrdila, standardi

- Zaščitna stopnja: IP20
- Zaščitni razred: zaščitni razred II (RII - zaščitno izoliranje)
- Temperaturno območje (delovanje): 0..+35°C
- Certifikacijski znak, etiketiranje: CE

#### Material, Barva

- modul LED: aluminij tlačno ulito, lakirano, v srebrni barvi
- svetlobni modul: aluminij tlačno ulito, lakirano, v srebrni barvi
- Specifikacija barve: v srebrni barvi
- vgradni obroč: PC, bele barve (RAL 9016), okrogle oblike
- Specifikacija barve: bele barve (RAL 9016)

### Montaža

- Način montaže, mesto montaže: vgradnja, v stropu
- $\varnothing$  izrez stropa: 162mm
- Območje vpetja: 1..40mm
- Namestitev: posamična montaža

### Električni priklop

- Priklop: priključna sponka, 5-polna
- Nazivna napetost: 220..230V, 50/60Hz, AC

### Mere, Masa

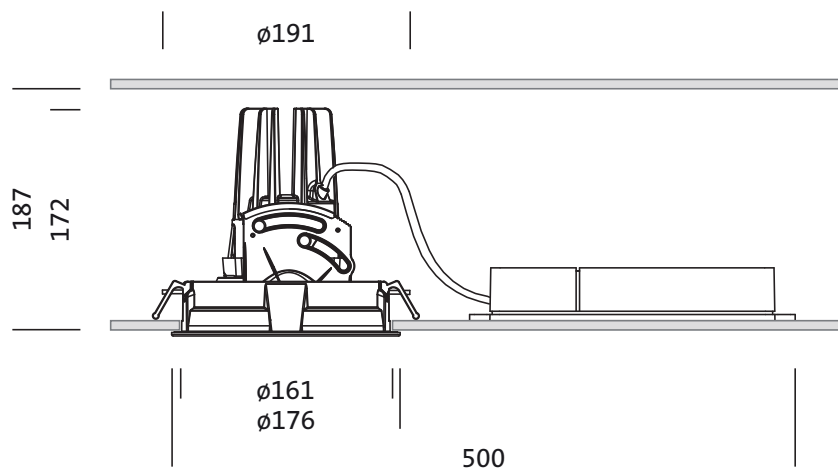
- Premer: 176mm
- Višina: 175mm
- Masa: 0,9kg

### Servisna življenjska doba

- Nazivna servisna življenjska doba: 50000h (L85/B50) pri AT = 25°C

Oznaka za naročilo: 51DH11CD4FG22 | GTIN (EAN): 4058352107508

**Mere:**



Oznaka za naročilo: 51DH11CD4FG22 | GTIN (EAN): 4058352107508

## Podatki za projektiranje:

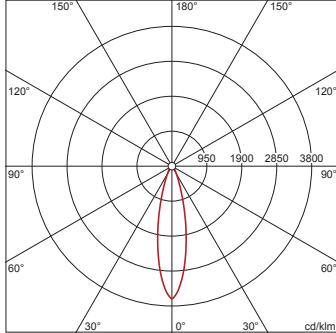
### 51DH11CD4FG22: 1x LED 4000K / CRI ≥ 80

4058352107508

51DH11CD4FG22

LED 4000K / CRI ≥ 80

φ<sub>N</sub> 3240 lm



I<sub>max</sub> 3605 cd/klm pri γ 0°

#### Svetlosti (cd/m<sup>2</sup>)

C 0/180

L<sub>80</sub> 0

L<sub>70</sub> 0

L<sub>65</sub> 0

UGR 15,3 15,3

X 4H Y 8H ρ 70/50/20 S 0,25H

H(m)	φ(m)	E <sub>max</sub> (lx)	E <sub>m</sub> (lx)
2	0,87	2920	2236
3	1,31	1298	994
4	1,74	730	559
5	2,18	467	358
6	2,62	324	248

#### Število svetilk v prostoru

Refleksije 70/50/20

Em(lx)	100		200		500	
	Lh(m)	2,5	3,0	2,5	3,0	2,5
20 m <sup>2</sup>	0,6	0,7	1,2	1,3	2,9	3,3
30 m <sup>2</sup>	1,6	1,3	3,1	2,7	7,8	6,7
40 m <sup>2</sup>	1,7	1,6	3,4	3,1	8,4	7,8
50 m <sup>2</sup>	2,2	2,0	4,4	4,0	11	10
75 m <sup>2</sup>	3,7	3,2	7,4	6,4	19	16
100 m <sup>2</sup>	4,2	3,8	8,3	7,6	21	19
500 m <sup>2</sup>	20	18	39	36	99	91

Faktor vzdrževanja 0,8

Rh = Lh

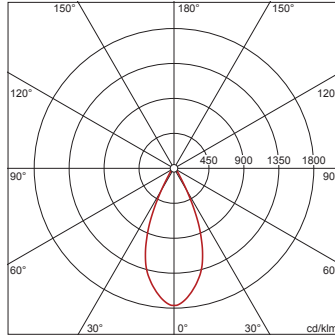
### 51DH11CD4FG22 + 59DL1L0000G0000D0: 1x LED 4000K / CRI ≥ 80

4058352107508 + 4058352030165

51DH11CD4FG22 +  
59DL1L0000G0000D0

LED 4000K / CRI ≥ 80

φ<sub>N</sub> 3390 lm



I<sub>max</sub> 1764 cd/klm pri γ 0°

#### Svetlosti (cd/m<sup>2</sup>)

C 0/180

L<sub>80</sub> 0

L<sub>70</sub> 0

L<sub>65</sub> 0

UGR 15,2 15,2

X 4H Y 8H ρ 70/50/20 S 0,25H

H(m)	φ(m)	E <sub>max</sub> (lx)	E <sub>m</sub> (lx)
2	1,66	1495	1129
3	2,49	665	502
4	3,31	374	282
5	4,14	239	181
6	4,97	166	125

#### Število svetilk v prostoru

Refleksije 70/50/20

Em(lx)	100		200		500	
	Lh(m)	2,5	3,0	2,5	3,0	2,5
20 m <sup>2</sup>	0,7	0,7	1,3	1,5	3,3	3,6
30 m <sup>2</sup>	1,1	1,0	2,2	2,0	5,5	5,1
40 m <sup>2</sup>	1,4	1,4	2,7	2,8	6,8	7,0
50 m <sup>2</sup>	1,7	1,7	3,5	3,4	8,6	8,5
75 m <sup>2</sup>	2,7	2,5	5,3	4,9	13	12
100 m <sup>2</sup>	3,3	3,4	6,7	6,7	17	17
500 m <sup>2</sup>	16	16	32	33	81	81

Faktor vzdrževanja 0,8

Rh = Lh

Obvezno je treba upoštevati navodila za montažo pri načrtovanju in namestitvi električne napeljave (najdete na [www.siteco.com](http://www.siteco.com))

Tolerance v zvezi s toplotnimi, električnimi in fotometričnimi podatki v skladu z IEC 62722

Izdaja 16.02.2024 - Pridržujemo si pravico napak ali sprememb - priporočamo, da vedno uporabljate najnovjšo verzijo -