

Oznaka za naročilo: 51DH11B73FG22 | GTIN (EAN): 4058352107751

## Opis izdelka:



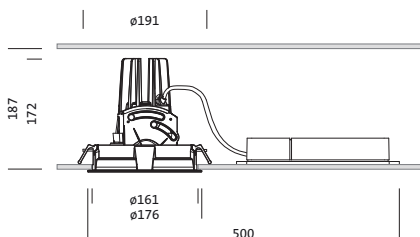
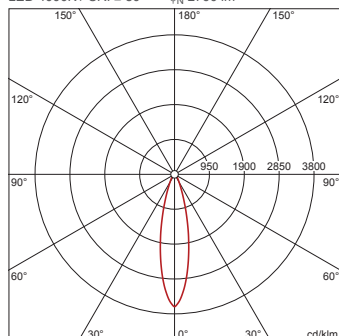
Lunis 11 mini round, Spot, downlight, LED nazivni svetlobni tok: 2.760lm, barva svetlobe: 840, v kompletu: priključna sponka, 5-polna, priklop na omrežje: 220..230V, AC, 50/60Hz, modul LED, svetlobni modul, material: aluminij tlačno ulito, lakirano, v srebrni barvi, premer: 176mm, območje vpetja: 1..40mm, vgradni obroč, okrogle oblike, material: PC, bele barve (RAL 9016), zaščitna stopnja (celota): IP20, zaščitni razred (celota): zaščitni razred II (RII - zaščitno izoliranje), certifikacijski znak: CE, dopustna okoliška temperatura za notranje prostore: 0..+35°C, enota pakiranja: 1 kos

IP 20  

Sijalke: LED  
 Masa (kg): 0,9  
 GTIN (EAN): 4058352107751

4058352107751  
 51DH11B73FG22

LED 4000K / CRI ≥ 80  $\Phi_{\text{N}}$  2760 lm



Obvezno je treba upoštevati navodila za montažo pri načrtovanju in namestitvi električne napeljave (najdete na [www.siteco.com](http://www.siteco.com))

Tolerance v zvezi s toplotnimi, električnimi in fotometričnimi podatki v skladu z IEC 62722

Izdaja 16.02.2024 - Pridržujemo si pravico napak ali sprememb - priporočamo, da vedno uporabljate najnovejšo verzijo -

Oznaka za naročilo: 51DH11B73FG22 | GTIN (EAN): 4058352107751

## Podroben tehnični opis:



### Osnovni podatki

- Vrsta izdelka: downlight
- Ime izdelka: Lunis 11 mini round Spot
- Oznaka za naročilo: 51DH11B73FG22

### Svetlobna tehnika | Sijalke | Predstikalna naprava

#### Komponenta 1

#### Svetlobna tehnika:

- Kot sevanja: ozka porazdelitev
- UGR za smer pogleda z bočno osjo svetilke:  $\leq 19$

#### Sijalke:

- Sijalke: v kompletu: High Power LED, LED
- Nazivni svetlobni tok: 2760lm
- Svetlobni izkoristek: 100lm/W
- Barvna temperatura: 4000K
- Indeks barvnega videza: CRI  $> 80$
- Barva svetlobe: 840
- SDCM (Standard Deviation of Colour Matching): MacAdam  $\leq 3$  SDCM (začetno)
- Nazivna moč: 28W

#### Obratovalna naprava:

- Nadzor: VKLOP/IZKLOP

#### Potrdila, standardi

- Zaščitna stopnja: IP20
- Zaščitni razred: zaščitni razred II (RII - zaščitno izoliranje)
- Temperaturno območje (delovanje): 0..+35°C
- Certifikacijski znak, etiketiranje: CE

#### Material, Barva

- modul LED: aluminij tlačno ulito, lakirano, v srebrni barvi
- svetlobni modul: aluminij tlačno ulito, lakirano, v srebrni barvi
- Specifikacija barve: v srebrni barvi
- vgradni obroč: PC, bele barve (RAL 9016), okrogle oblike
- Specifikacija barve: bele barve (RAL 9016)

### Montaža

- Način montaže, mesto montaže: vgradnja, v stropu
- $\varnothing$  izrez stropa: 162mm
- Območje vpetja: 1..40mm
- Namestitev: posamična montaža

### Električni priklop

- Priklop: priključna sponka, 5-polna
- Nazivna napetost: 220..230V, 50/60Hz, AC

### Mere, Masa

- Premer: 176mm
- Višina: 175mm
- Masa: 0,9kg

### Servisna življenjska doba

- Nazivna servisna življenjska doba: 50000h (L85/B50) pri AT = 25°C

Oznaka za naročilo: 51DH11B73FG22 | GTIN (EAN): 4058352107751

**Mere:**



Obvezno je treba upoštevati navodila za montažo pri načrtovanju in namestitvi električne napeljave (najdete na [www.siteco.com](http://www.siteco.com))

Tolerance v zvezi s toplotnimi, električnimi in fotometričnimi podatki v skladu z IEC 62722

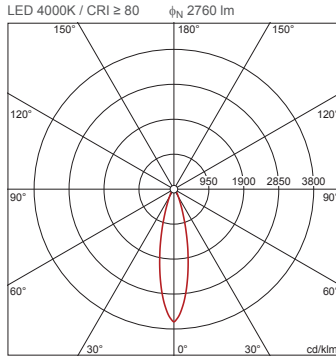
Izdaja 16.02.2024 - Pridržujemo si pravico napak ali sprememb - priporočamo, da vedno uporabljate najnovejšo verzijo -

Oznaka za naročilo: 51DH11B73FG22 | GTIN (EAN): 4058352107751

## Podatki za projektiranje:

### 51DH11B73FG22: 1x LED 4000K / CRI ≥ 80

4058352107751  
51DH11B73FG22



$I_{max}$  3605 cd/klm pri  $\gamma$  0°

Svetlosti (cd/m<sup>2</sup>)

	C 0/180
L80	0
L70	0
L65	0

UGR 14,8 14,8  
X 4H Y 8H  $\rho$  70/50/20 S 0,25H

H(m)	$\phi$ (m)	$E_{max}(lx)$	$E_m(lx)$
2	0,87	2487	1905
3	1,31	1105	846
4	1,74	622	476
5	2,18	398	305
6	2,62	276	212

Število svetilk v prostoru

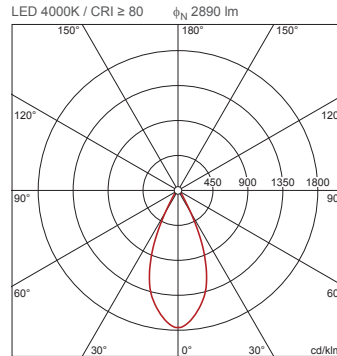
Refleksije 70/50/20	Em(lx)					
	100		200		500	
Lh(m)	2,5	3,0	2,5	3,0	2,5	3,0
20 m <sup>2</sup>	0,7	0,8	1,4	1,6	3,4	3,9
30 m <sup>2</sup>	1,8	1,6	3,7	3,2	9,2	7,9
40 m <sup>2</sup>	2,0	1,8	4,0	3,7	9,9	9,2
50 m <sup>2</sup>	2,6	2,4	5,2	4,7	13	12
75 m <sup>2</sup>	4,4	3,7	8,7	7,5	22	19
100 m <sup>2</sup>	4,9	4,5	9,8	9,0	24	22
500 m <sup>2</sup>	23	21	46	43	116	106

Faktor vzdrževanja 0,8

Rh = Lh

### 51DH11B73FG22 + 59DL1L0000G0000D0: 1x LED 4000K / CRI ≥ 80

4058352107751 + 4058352030165  
51DH11B73FG22 + 59DL1L0000G0000D0



$I_{max}$  1764 cd/klm pri  $\gamma$  0°

Svetlosti (cd/m<sup>2</sup>)

	C 0/180
L80	0
L70	0
L65	0

UGR 14,6 14,6  
X 4H Y 8H  $\rho$  70/50/20 S 0,25H

H(m)	$\phi$ (m)	$E_{max}(lx)$	$E_m(lx)$
2	1,66	1275	962
3	2,49	567	428
4	3,31	319	241
5	4,14	204	154
6	4,97	142	107

Število svetilk v prostoru

Refleksije 70/50/20	Em(lx)					
	100		200		500	
Lh(m)	2,5	3,0	2,5	3,0	2,5	3,0
20 m <sup>2</sup>	0,8	0,9	1,6	1,7	3,9	4,3
30 m <sup>2</sup>	1,3	1,2	2,6	2,4	6,5	6,0
40 m <sup>2</sup>	1,6	1,6	3,2	3,3	8,0	8,2
50 m <sup>2</sup>	2,0	2,0	4,0	4,0	10	10,0
75 m <sup>2</sup>	3,1	2,9	6,3	5,8	16	15
100 m <sup>2</sup>	3,9	3,9	7,8	7,9	20	20
500 m <sup>2</sup>	19	19	38	38	95	96

Faktor vzdrževanja 0,8

Rh = Lh

Obvezno je treba upoštevati navodila za montažo pri načrtovanju in namestitvi električne napeljave (najdete na [www.siteco.com](http://www.siteco.com))

Tolerance v zvezi s toplotnimi, električnimi in fotometričnimi podatki v skladu z IEC 62722

Izdaja 16.02.2024 - Pridržujemo si pravico napak ali sprememb - priporočamo, da vedno uporabljate najnovjšo verzijo -