

Oznaka za naročilo: 5WM25C803XN2 | GTIN (EAN): 4058352385326

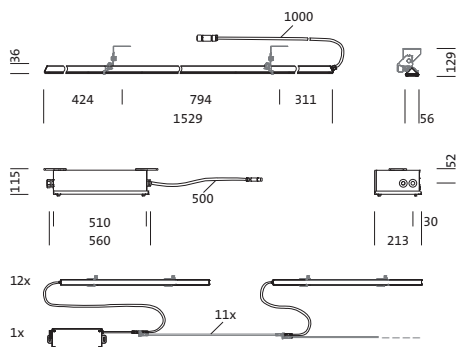
Opis izdelka:



TL 13, svetilka za predore, primarni svetlobnotehnični pokrov: zaščitna plošča, material: varnostno kaljeno steklo (ESG), izstop svetlobe: direktno sevajoče, primarna svetlobna karakteristika: simetrično, način montaže: nadgradna montaža, povezava na strani predstikalne naprave, LED, Mid Power LED, nazivni svetlobni tok: 51.600lm, svetlobni izkoristek: 188lm/W, barva svetlobe: 850, barvna temperatura: 5000K, predstikalna naprava: EVG-z možnostjo zatemnjevanja, v kompletu: priključni kabel s sistemsko povezavo, priklp na omrežje: 220..240V, AC, 50/60Hz, priključni vod v naprej montirano, dolžina kabla: 1m, karakteristike ožičenja: FE05B/CPR class B2ca s1a-d1-a1, nazivna moč: 275W, priklp na omrežni strani, 6-polno, maks. 10mm² (5G+1), v kompletu: sponka, ohišje svetilke, material: legirano jeklo 1.4404 (AISI316), luženo in pasivizirano, dolžina: 1.529mm, širina: 56mm, višina: 36mm, e-box, material: legirano jeklo 1.4404 (AISI316), luženo in pasivizirano, dolžina: 510mm, širina: 213mm, višina: 112mm, zaščitna stopnja (celota): IP66, certifikacijski znak: CE, enota pakiranja: 1 komplet = 12 kosov

IP 66 CE

Sijalke:	LED
Masa (kg):	30,1
GTIN (EAN):	4058352385326



Obvezno je treba upoštevati navodila za montažo pri načrtovanju in namestitvi električne napeljave (najdete na www.siteco.com)

Tolerance v zvezi s toplotnimi, električnimi in fotometričnimi podatki v skladu z IEC 62722

Izdaja 15.03.2024 - Pridržujemo si pravico napak ali sprememb - prepričajte se, da vedno uporabljate najnovejšo verzijo -

Oznaka za naročilo: 5WM25C803XN2 | GTIN (EAN): 4058352385326

Podroben tehnični opis:



Osnovni podatki

- Vrsta izdelka: svetilka za predore
- Ime izdelka: TL 13
- Oznaka za naročilo: 5WM25C803XN2

Mere, Masa

- Dolžina: 1529mm
- Širina: 56mm
- Višina: 36mm
- Masa: 30,1kg

Svetlobna tehnika | Sijalke | Predstikalna naprava

Komponenta 1

Svetlobna tehnika:

- Pokrov: zaščitna plošča
- Simetrija: simetrična porazdelitev
- Izstop svetlobe: direktna porazdelitev

Sijalke:

- Dodatek: najmanjši polmer upogibanja: premer kabla x 10

Obratovalna naprava:

- Predstikalna naprava: EVG-z možnostjo zatemnjevanja
- Nadzor: 10StepDIM

Komponenta 2

Komponenta 3

Potrdila, standardi

- Zaščitna stopnja: IP66
- Certifikacijski znak, etiketiranje: CE

Material, Barva

- ohišje svetilke: legirano jeklo 1.4404 (AISI316), luženo in pasivizirano
- Število: 12 kos
- e-box: legirano jeklo 1.4404 (AISI316), luženo in pasivizirano
- Število: 1 kos
- Pokrov: zaščitna plošča material: varnostno kaljeno steklo (ESG)

Montaža

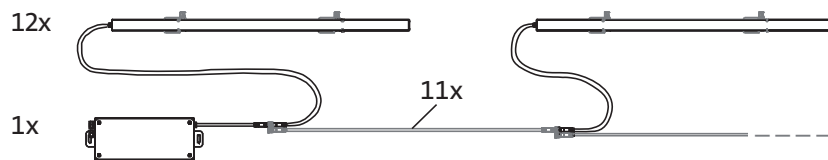
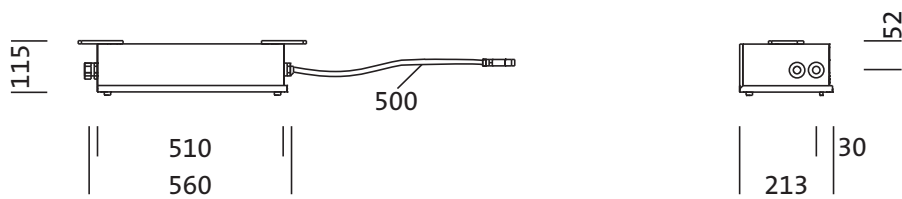
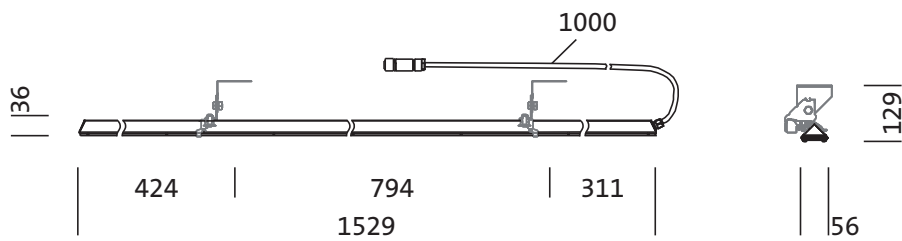
- Način montaže, mesto montaže: nadgradna montaža, na nosilni konstrukciji, na stropu

Električni priklop

- Priklop: priključni kabel s sistemsko povezavo
- Nazivna napetost: 220..240V, 50/60Hz, AC
- Priključni vod: v naprej montirano, L= 1m

Oznaka za naročilo: 5WM25C803XN2 | GTIN (EAN): 4058352385326

Mere:



Obvezno je treba upoštevati navodila za montažo pri načrtovanju in namestitvi električne napeljave (najdete na www.siteco.com)

Tolerance v zvezi s toplotnimi, električnimi in fotometričnimi podatki v skladu z IEC 62722

Izdaja 15.03.2024 - Pridržujemo si pravico napak ali sprememb - priporočamo, da vedno uporabljate najnovjšo verzijo -

Oznaka za naročilo: 5WM25C803XN2 | GTIN (EAN): 4058352385326

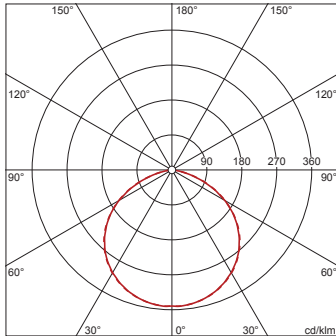
Podatki za projektiranje:

5WM25C803XN2: 1x LED

4058352385326

5WM25C803XN2

LED 5000 K | CRI \geq 80 ϕ_{N} 4300 lm



C 0/180 C 90/270