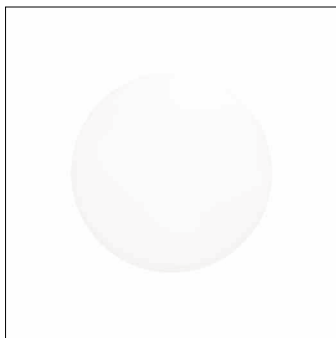


Oznaka za naročilo: 51WD107BG2A | GTIN (EAN): 4058352520963

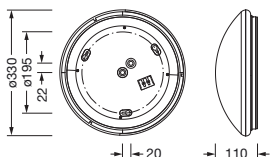
Opis izdelka:



Rondel 41-M, stenska in stropna svetilka, primarni svetlobnotehnični pokrov: kapa, material: PMMA, opalno, izstop svetlobe: direktno sevajoče, primarna svetlobna karakteristika: simetrično, način montaže: nadgradna montaža, LED, nazivni svetlobni tok: 2.300lm, svetlobni izkoristek: 105lm/W, barva svetlobe: 830/840, barvna temperatura: 3000/4000K, predstikalna naprava: EVG, v kompletu: priključna sponka, 3-polna, maks. 2,5mm², priklop na omrežje: 230V, AC, 50/60Hz, nazivna moč: 21W, ohišje svetilke, okrogle oblike, material: jeklo, prašno premazano, v beli barvi, premer: 330mm, višina: 110mm, zaščitna stopnja (celota): IP44, zaščitni razred (celota): zaščitni razred I (RI - zaščitna ozemljitev), certifikacijski znak: CE, odpornost na udarce: IK02, dopustna delovna temperatura okolice: -30..+40°C, dopustna temperatura skladiščenja: -30..+80°C, enota pakiranja: 1 kos

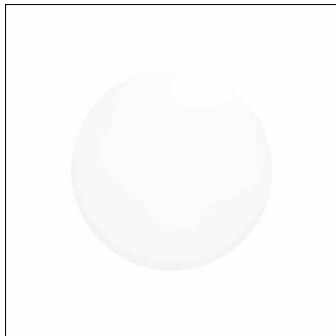
IP 44  

| | |
|-------------|---------------|
| Sijalke: | LED |
| Masa (kg): | 0,7 |
| GTIN (EAN): | 4058352520963 |



Oznaka za naročilo: 51WD107BG2A | GTIN (EAN): 4058352520963

Podroben tehnični opis:



Osnovni podatki

- Vrsta izdelka: stenska in stropna svetilka
- Ime izdelka: Rondel 41-M
- Oznaka za naročilo: 51WD107BG2A

Svetlobna tehnika | Sijalke | Predstikalna naprava

Komponenta 1

Svetlobna tehnika:

- Pokrov: kapa, opalno
- Kot sevanja: difuzna porazdelitev
- Simetrija: simetrično
- Izstop svetlobe: direktna porazdelitev

Sijalke:

- Sijalke: v kompletu: LED
- Nazivni svetlobni tok: 2300lm
- Svetlobni izkoristek: 105lm/W
- Barvna temperatura: 3000/4000K
- Indeks barvnega videza: CRI > 80
- Barva svetlobe: 830/840
- SDCM (Standard Deviation of Colour Matching): MacAdam ≤ 5 SDCM (začetno)
- Nazivna moč: 21W
- Dodatek: barvno temperaturo lahko izberete s pomočjo DIP stikala

Obratovalna naprava:

- Predstikalna naprava: EVG
- Nadzor: VKLOP/IZKLOP

Potrdila, standardi

- Zaščitna stopnja: IP44
- Zaščitni razred: zaščitni razred I (RI - zaščitna ozemljitev)
- Odpornost na udarce: IK02
- Temperaturno območje (delovanje): -30..+40°C
- Certifikacijski znak, etiketiranje: CE

Material, Barva

- ohišje svetilke: jeklo, prašno premazano, v beli barvi, okrogle oblike
- Specifikacija barve: v beli barvi
- Pokrov: kapa material: PMMA

Montaža

- Način montaže, mesto montaže: nadgradna montaža, na stropu, na steni
- Namestitev: posamična montaža

Električni priklop

- Priklop: priključna sponka, 3-polna, maks. 2,5mm²
- Nazivna napetost: 230V, 220..240V, 50/60Hz, AC

Mere, Masa

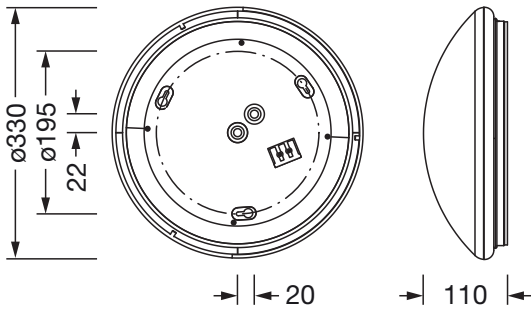
- Premer: 330mm
- Višina: 110mm
- Masa: 0,7kg

Servisna življenjska doba

- Nazivna servisna življenjska doba: 50000h (L80/B10) pri AT = 25°C

Oznaka za naročilo: 51WD107BG2A | GTIN (EAN): 4058352520963

Mere:



Obvezno je treba upoštevati navodila za montažo pri načrtovanju in namestitvi električne napeljave (najdete na www.siteco.com)

Tolerance v zvezi s toplotnimi, električnimi in fotometričnimi podatki v skladu z IEC 62722

Izdaja 16.02.2024 - Pridržujemo si pravico napak ali sprememb - prepričajte se, da vedno uporabljate najnovejšo verzijo -