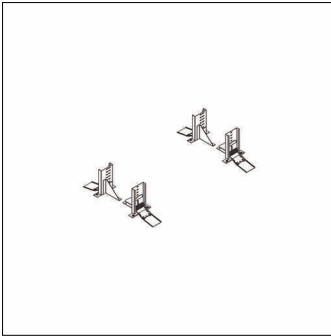


Oznaka za naročilo: 5MQ90040XC | GTIN (EAN): 4058352261927

Opis izdelka:

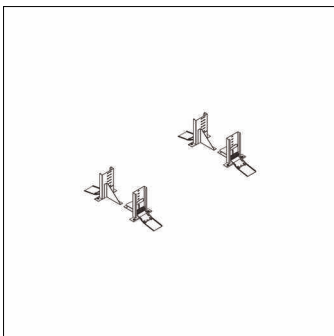


Apollon® 2, hitromontažno streme, način montaže: vgradnja, hitromontažno streme, material: pocinkana jeklena pločevina, enota pakiranja: 1 komplet = 4 kosi

Masa (kg): 0,7
GTIN (EAN): 4058352261927

Oznaka za naročilo: 5MQ90040XC | GTIN (EAN): 4058352261927

Podroben tehnični opis:



Osnovni podatki

- Vrsta izdelka: hitromontažno streme
- Ime izdelka: Apollon® 2
- Oznaka za naročilo: 5MQ90040XC

Material, Barva

- hitromontažno streme: pocinkana
jeklena pločevina

Montaža

- Način montaže, mesto montaže:
vgradnja, na svetilki
- Dodatek: za izžagane stropne odprtine

Mere, Masa

- Masa: 0,7kg