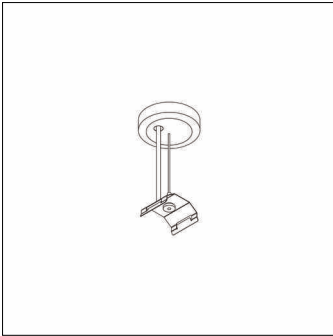


Oznaka za naročilo: 59MX30DJ20W | GTIN (EAN): 4058352606056

**Opis izdelka:**

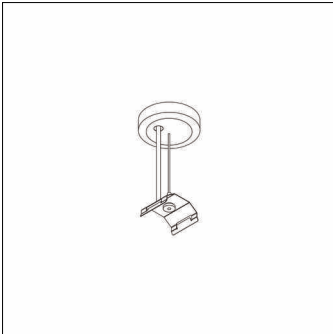


Silica® 21, vrvno obešalo, priključni vod, stropni pritrdilni element, material: jeklo, pocinkano, baldahin, okrogle oblike, material: umetna masa, vrvica, material: jeklo, pocinkano, enota pakiranja: 1 kos

Masa (kg): 0,3  
GTIN (EAN): 4058352606056

Oznaka za naročilo: 59MX30DJ20W | GTIN (EAN): 4058352606056

## Podroben tehnični opis:



### Osnovni podatki

- Vrsta izdelka: vrvno obešalo
- Ime izdelka: Silica® 21
- Oznaka za naročilo: 59MX30DJ20W

### Svetlobna tehnika | Sijalke | Predstikalna naprava

### Komponenta 1

#### Sijalke:

- Dodatek: z sistemom za natezno razbremenitev

### Material, Barva

- stropni pritrdilni element: jeklo, pocinkano, v beli barvi
- vrvica: jeklo, pocinkano, vrv, Ø 1,2mm

### Montaža

- Priporočena višina obešenja: do 1,2m

### Mere, Masa

- Masa: 0,3kg