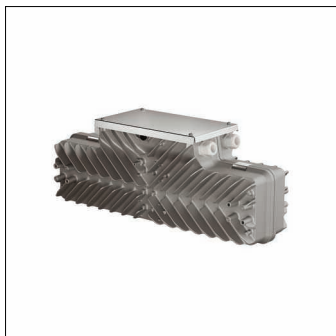


Oznaka za naročilo: 5XA7106W01000 | GTIN (EAN): 4058352349038

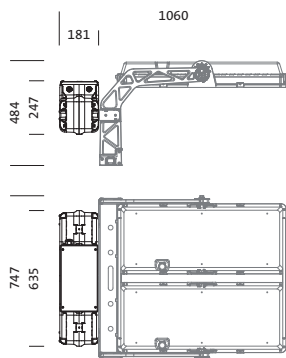
Opis izdelka:



Sirius®, EVG-enota, 3/4-polno (3/4G), max. 2,5mm² + 2xRJ45 (DMX In/Out), predstikalna naprava: EVG, v kompletu: sponka, priklon na omrežje: 220..240V/380..415V, AC, 50/60Hz, v kompletu: sistemski povezavi ali objemka, EVG-enota, material: aluminij tlačno ulito, prašno premazano, v Siteco® kovinsko sivi barvi (DB 702S), dolžina: 635mm, širina: 181mm, višina: 247mm, zaščitna stopnja (celota): IP66, zaščitni razred (celota): zaščitni razred I (RI - zaščitna ozemljitev), certifikacijski znak: CE, ENEC, enota pakiranja: 1 kos



Masa (kg): 10,0
GTIN (EAN): 4058352349038



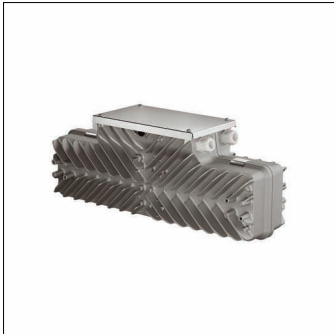
Obvezno je treba upoštevati navodila za montažo pri načrtovanju in namestitvi električne napeljave (najdete na www.siteco.com)

Tolerance v zvezi s toplotnimi, električnimi in fotometričnimi podatki v skladu z IEC 62722

Izdaja 16.02.2024 - Pridržujemo si pravico napak ali sprememb - priporočamo, da vedno uporabljate najnovjšo verzijo -

Oznaka za naročilo: 5XA7106W01000 | GTIN (EAN): 4058352349038

Podroben tehnični opis:



Osnovni podatki

- Vrsta izdelka: EVG-enota
- Ime izdelka: Sirius®
- Oznaka za naročilo: 5XA7106W01000

Svetlobna tehnika | Sijalke | Predstikalna naprava

Komponenta 1

Sijalke:

- Dodatek: delovanje je dovoljeno samo s priključenim nevtralnim vodnikom

Obratovalna naprava:

- Predstikalna naprava: EVG
- Nadzor: DMX

Potrdila, standardi

- Zaščitna stopnja: IP66
- Zaščitni razred: zaščitni razred I (RI - zaščitna ozemljitev)
- Certifikacijski znak, etiketiranje: CE, ENEC

Material, Barva

- EVG-enota: aluminij tlačno ulito, prašno premazano, v Siteco® kovinsko sivi barvi (DB 702S)
- Specifikacija barve: v Siteco® kovinsko sivi barvi (DB 702S)

Električni priklop

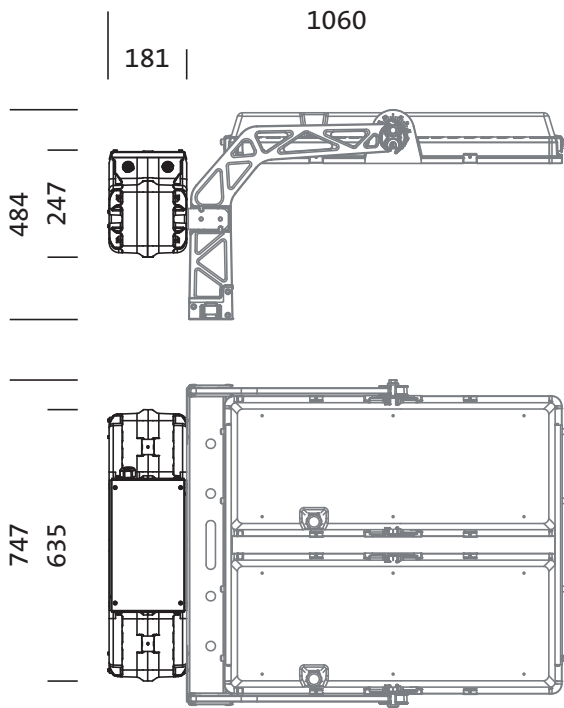
- Priklop: sponka
- Nazivna napetost: 220..240V/380..415V, 50/60Hz, AC

Mere, Masa

- Dolžina: 635mm
- Širina: 181mm
- Višina: 247mm
- Masa: 10,0kg

Oznaka za naročilo: 5XA7106W01000 | GTIN (EAN): 4058352349038

Mere:



Obvezno je treba upoštevati navodila za montažo pri načrtovanju in namestitvi električne napeljave (najdete na www.siteco.com)

Tolerance v zvezi s toplotnimi, električnimi in fotometričnimi podatki v skladu z IEC 62722

Izdaja 16.02.2024 - Pridržujemo si pravico napak ali sprememb - priporočamo, da vedno uporabljate najnovejšo verzijo -