

Oznaka za naročilo: 5MX51BS8WZK00006XX | GTIN (EAN): 4058352374597

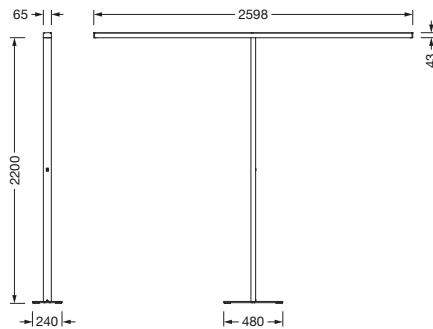
## Opis izdelka:



Silica® 11 Floor duo, stoječa svetilka, material: PMMA, primarni svetlobnotehnični pokrov: zaščitna plošča, material: PMMA, izstop svetlobe: indirektno/direktno sevajoče, primarna svetlobna karakteristika: simetrično, način montaže: nemontirano, LED, nazivni svetlobni tok: 24.930lm, svetlobni izkoristek: 161lm/W, barva svetlobe: 840, barvna temperatura: 4000K, regulacija v odvisnosti od dnevne svetlobe, priklop na omrežje: 230V, AC, 50Hz, priključni vod v naprej montirano, dolžina kabla: 3m, nazivna moč: 155W, svetlobna glava, pravokotno, zaobljeno, material: aluminij, lakirano, bele barve (RAL 9016), stojna cev, kotno, material: aluminij, lakirano, bele barve (RAL 9016), stojna noga, material: jeklo, lakirano, bele barve (RAL 9016), dolžina: 2.598mm, širina: 65mm, zaščitna stopnja (celota): IP20, zaščitni razred (celota): zaščitni razred I (RI - zaščitna ozemljitev), certifikacijski znak: CE, dopustna delovna temperatura okolice: 0..+35°C, standard: EN 50419, enota pakiranja: 1 kos

IP 20  

Sijalke: LED  
 Masa (kg): 21,0  
 GTIN (EAN): 4058352374597



Oznaka za naročilo: 5MX51BS8WZK00006XX | GTIN (EAN): 4058352374597

## Podroben tehnični opis:



### Osnovni podatki

- Vrsta izdelka: stoječa svetilka
- Ime izdelka: Silica® 11 Floor duo
- Oznaka za naročilo: 5MX51BS8WZK00006XX

### Svetlobna tehnika | Sijalke | Predstikalna naprava

#### Komponenta 1

#### Svetlobna tehnika:

- Pokrov: zaščitna plošča
- Kot sevanja: 40°
- Simetrija: simetrično
- Izstop svetlobe: indirektno/direktna porazdelitev
- UGR za smer pogleda z vzdolžno osjo svetilke:  $\leq 19$
- UGR za smer pogleda z bočno osjo svetilke:  $\leq 19$

#### Sijalke:

- Sijalke: v kompletu: LED
- Nazivni svetlobni tok: 24930lm
- Svetlobni izkoristek: 161lm/W
- Barvna temperatura: 4000K
- Indeks barvnega videza: CRI > 80
- Barva svetlobe: 840
- SDCM (Standard Deviation of Colour Matching): MacAdam  $\leq 3$  SDCM (začetno)
- Nazivna moč: 155W
- Dodatek: s senzorjem za svetlobo in prisotnost

#### Obratovalna naprava:

- Nadzor: DALI
- Tip vezja: regulacija v odvisnosti od dnevne svetlobe

#### Potrdila, standardi

- Zaščitna stopnja: IP20
- Zaščitni razred: zaščitni razred I (RI - zaščitna ozemljitev)
- Temperaturno območje (delovanje): 0...+35°C
- Standard: EN 50419
- Certifikacijski znak, etiketiranje: CE

### Material, Barva

- svetlobna glava: aluminij, lakirano, bele barve (RAL 9016), pravokotno, zaobljeno
- Število: 2 kos
- Specifikacija barve: bele barve (RAL 9016)
- stojna cev: aluminij, lakirano, bele barve (RAL 9016), kotno
- Število: 1 kos
- Specifikacija barve: bele barve (RAL 9016)
- stojna noga: jeklo, lakirano, bele barve (RAL 9016)
- Specifikacija barve: bele barve (RAL 9016)
- Pokrov: zaščitna plošča material: PMMA

### Montaža

- Način montaže, mesto montaže: nemontirano

### Električni priklop

- Nazivna napetost: 230V, 50Hz, AC
- Priključni vod: v naprej montirano, L= 3m

### Mere, Masa

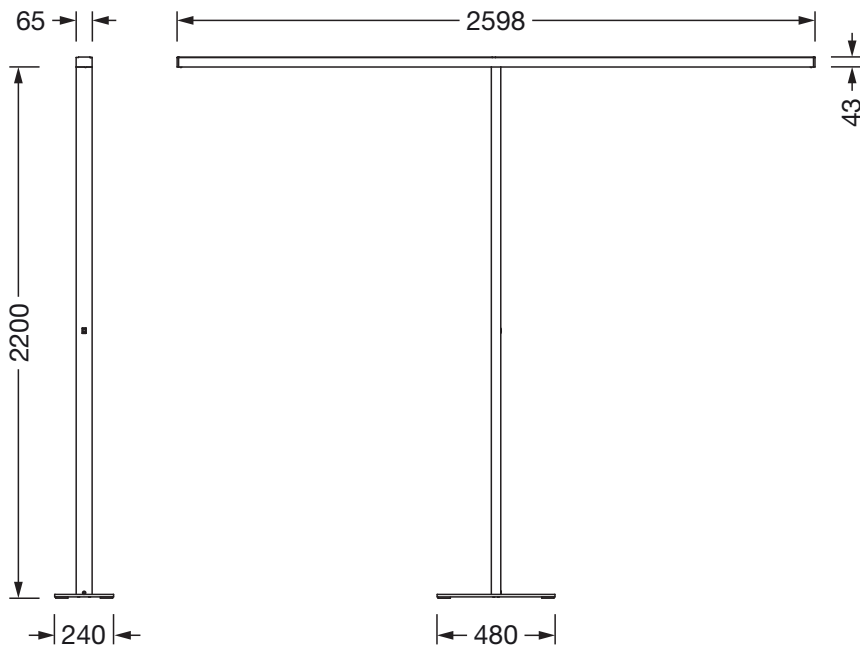
- Masa: 21,0kg

### Servisna življenjska doba

- Nazivna servisna življenjska doba: 50000h (L85/B50) pri AT = 25°C

Oznaka za naročilo: 5MX51BS8WZK00006XX | GTIN (EAN): 4058352374597

**Mere:**



Obvezno je treba upoštevati navodila za montažo pri načrtovanju in namestitvi električne napeljave (najdete na [www.siteco.com](http://www.siteco.com))

Tolerance v zvezi s toplotnimi, električnimi in fotometričnimi podatki v skladu z IEC 62722

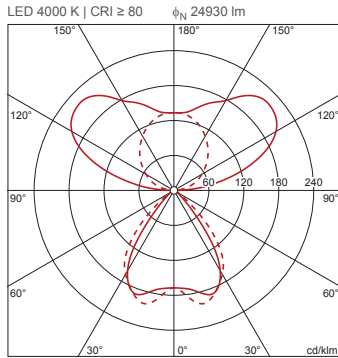
Izdaja 16.02.2024 - Pridržujemo si pravico napak ali sprememb - prepričajte se, da vedno uporabljate najnovejšo verzijo -

Oznaka za naročilo: 5MX51BS8WZK00006XX | GTIN (EAN): 4058352374597

## Podatki za projektiranje:

**5MX51BS8WZK00006XX: 1x  
LED; factory setting: direct  
and indirect light**

4058352374597  
5MX51BS8WZK00006XX



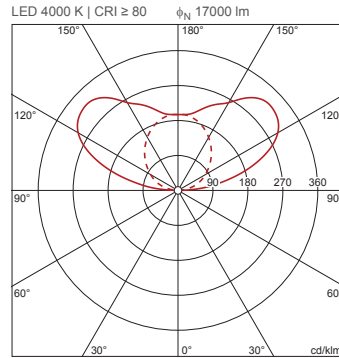
$\phi_d$  32%  $\phi_r$  68%

Svetlosti (cd/m<sup>2</sup>)

|                 | C 0/180 | C 90/270 |
|-----------------|---------|----------|
| L <sub>80</sub> | 1071    | 1276     |
| L <sub>70</sub> | 1724    | 2141     |
| L <sub>65</sub> | 1966    | 2816     |

**5MX51BS8WZK00006XX: 1x  
LED; individual setting: only  
indirect light**

4058352374597  
5MX51BS8WZK00006XX



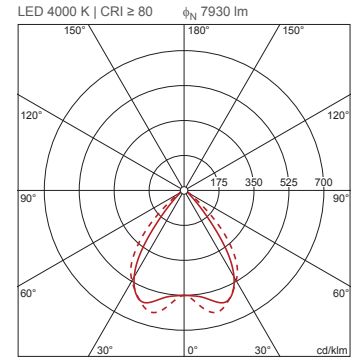
$\phi_d$  0%  $\phi_r$  100%

Svetlosti (cd/m<sup>2</sup>)

|                 | C 0/180 | C 90/270 |
|-----------------|---------|----------|
| L <sub>80</sub> | 0       | 0        |
| L <sub>70</sub> | 0       | 0        |
| L <sub>65</sub> | 0       | 0        |

**5MX51BS8WZK00006XX: 1x  
LED; individual setting: only  
direct light**

4058352374597  
5MX51BS8WZK00006XX



$\phi_d$  100%  $\phi_r$  0%

Svetlosti (cd/m<sup>2</sup>)

|                 | C 0/180 | C 90/270 |
|-----------------|---------|----------|
| L <sub>80</sub> | 1071    | 1276     |
| L <sub>70</sub> | 1724    | 2141     |
| L <sub>65</sub> | 1966    | 2816     |

UGR 17,3 19  
X 4H Y 8H  $\rho$  70/50/20 S 0,25H