

Oznaka za naročilo: 5XA7100W5ZS00100XX | GTIN (EAN): 4058352448861

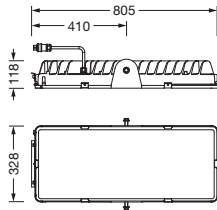
Opis izdelka:



Sirius® 500, svetlobna glava, primarno usmerjanje svetlobe leča, material: steklo, primarni svetlobnotehnični pokrov: pokrov, material: varnostno kaljeno steklo (ESG), prozoren material, porazdelitev svetilnosti: AREA-PL52, izstop svetlobe: direktno sevajoče, primarna svetlobna karakteristika: asimetrično, način montaže: pričvrstitev z vijaki, LED, High Power LED, nazivni svetlobni tok: 55.860lm, svetlobni izkoristek: 113lm/W, barva svetlobe: 957, barvna temperatura: 5700K, v kompletu: priključni vod z vtikačem, priklop na omrežje: 220..240V, AC, 50/60Hz, dolžina kabla: 1,5m, nazivna moč: 493W, material: aluminij tlačno ulito, prašno premazano, v Siteco® kovinsko sivi barvi (DB 702S), dolžina: 792mm, širina: 330mm, višina: 126mm, zaščitna stopnja (celota): IP66, zaščitni razred (celota): zaščitni razred I (RI - zaščitna ozemljitev), certifikacijski znak: CE, ENEC, odpornost na udarce: IK10, dopustna delovna temperatura okolice za zunanja območja uporabe: v zaprtih prostorih: -30..+45°C, dopusta temperatura skladiščenja: -40..+80°C, enota pakiranja: 1 kos



Sijalke:	LED
Masa (kg):	16,0
GTIN (EAN):	4058352448861



Oznaka za naročilo: 5XA7100W5ZS00100XX | GTIN (EAN): 4058352448861

Podroben tehnični opis:



Osnovni podatki

- Vrsta izdelka: svetlobna glava
- Ime izdelka: Sirius® 500
- Oznaka za naročilo: 5XA7100W5ZS00100XX

Svetlobna tehnika | Sijalke | Predstikalna naprava

Komponenta 1

Svetlobna tehnika:

- Usmerjanje svetlobe: leča material: steklo
- Pokrov: pokrov, prozoren material
- Porazdelitev svetilnosti: AREA-PL52
- Simetrija: asimetrična porazdelitev
- Izstop svetlobe: direktna porazdelitev

Sijalke:

- Sijalke: v kompletu: High Power LED, LED
- Nazivni svetlobni tok: 55860lm
- Svetlobni izkoristek: 113lm/W
- Barvna temperatura: 5700K
- Indeks barvnega videza: CRI > 95
- Barva svetlobe: 957
- TLCI (Television Light Consistency Index): TLCI ≥ 96
- Nazivna moč: 493W
- Dodatek: območje zatemnjevanja 5..100% na segment LED

Obratovalna naprava:

- Nadzor: redukcija moči, DALI

Potrdila, standardi

- Zaščitna stopnja: IP66
- Zaščitni razred: zaščitni razred I (RI - zaščitna ozemljitev)
- Odpornost na udarce: IK10
- Temperaturno območje (delovanje): v zaprtih prostorih: -30..+45°C
- Certifikacijski znak, etiketiranje: CE, ENEC

Material, Barva

- Specifikacija barve: v Siteco® kovinsko sivi barvi (DB 702S)
- Pokrov: pokrov material: varnostno kaljeno steklo (ESG)

Montaža

- Način montaže, mesto montaže: pričvrstitev z vijaki, na nosilnem stremenu

Električni priklop

- Priklop: priključni vod z vtikačem
- Nazivna napetost: 220..240V, 50/60Hz, AC

Mere, Masa

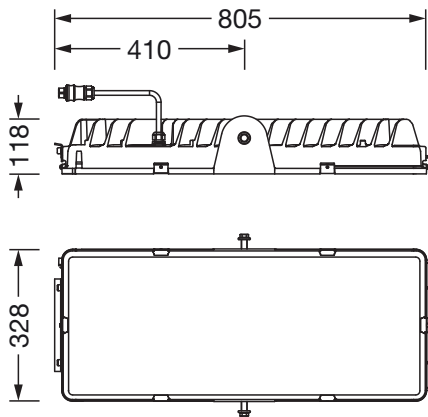
- Dolžina: 792mm
- Širina: 330mm
- Višina: 126mm
- Masa: 16,0kg

Servisna življenjska doba

- Nazivna servisna življenjska doba: 50000h (L90/B50) pri AT = 25°C, 10000h (L97/B50) pri AT = 25°C

Oznaka za naročilo: 5XA7100W5ZS00100XX | GTIN (EAN): 4058352448861

Mere:



Obvezno je treba upoštevati navodila za montažo pri načrtovanju in namestitvi električne napeljave (najdete na www.siteco.com)

Tolerance v zvezi s toplotnimi, električnimi in fotometričnimi podatki v skladu z IEC 62722

Izdaja 16.02.2024 - Pridržujemo si pravico napak ali sprememb - priporočamo, da vedno uporabljate najnovejšo verzijo -