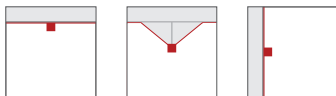


Oznaka za naročilo: 51FP10TP960X | GTIN (EAN): 4058352376430

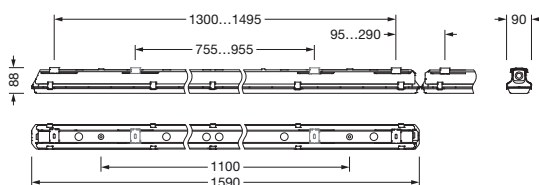
Opis izdelka:



Monsun® 11, svetilka za vlažne prostore, verižno obešalo, primarni svetlobnotehnični pokrov: kapa, material: PMMA, izstop svetlobe: direktno sevajoče, primarna svetlobna karakteristika: simetrično, način montaže: viseča montaža, nadgradna montaža, vodoravna montaža, vertikalna montaža, LED, nazivni svetlobni tok: 5.980lm, svetlobni izkoristek: 160lm/W, barva svetlobe: 8tw, barvna temperatura: 2700..6500K, predstikalna naprava: EVG-DALI, v kompletu: priključna sponka, 5-polna, maks. 2,5mm², priklop na omrežje: 220..240V, AC, 50/60Hz, nazivna moč: 37W, ohišje svetilke, material: poliester, ojačano s steklenimi vlakni, neobdelano, v svetlo sivi barvi, vklj. verižno obešalo, dolžina: 1.590mm, širina: 90mm, višina: 88mm, zapirač svetlotehničnih pokrovov, material: legirano jeklo (V2A), stropni pritrdilec, material: legirano jeklo (V2A), verižno obešalo, material: legirano jeklo (V2A), zaščitna stopnja (celota): IP66, zaščitni razred (celota): zaščitni razred I (RI - zaščitna ozemljitev), certifikacijski znak: CE, ENEC, VDE, UKCA, zaščitni znak: D, odpornost na udarce: IK04, dopustna delovna temperatura okolice: -25..+35°C, standard: EN 50419, EN 60598-2-1, brez neposrednega snega, brez neposrednega sonca, brez direktnega dežja, za notranjo in pokrito zunanjo montažo, izpolnjuje zahteve IFS (International Featured Standards) glede varnosti in kakovosti v prehrabeni industriji, se obrnite na svojega prodajnega svetovalca, preden uporabite svetilke v aplikacijah z nejasno izpostavljenostjo kemikalijam, velikim temperaturnim nihanjem ali vlago, ki povzroča kondenzacijo, skladnost LABS testirana v skladu z VDMA 24364:2018-05, enota pakiranja: 1 kos



Sijalke: LED
 Masa (kg): 2,6
 GTIN (EAN): 4058352376430



Oznaka za naročilo: 51FP10TP960X | GTIN (EAN): 4058352376430

Podroben tehnični opis:



Osnovni podatki

- Vrsta izdelka: svetilka za vlažne prostore
- Ime izdelka: Monsun® 11
- Oznaka za naročilo: 51FP10TP960X

Svetlobna tehnika | Sijalke | Predstikalna naprava

Komponenta 1

Svetlobna tehnika:

- Pokrov: kapa
- Kot sevanja: široka porazdelitev
- Simetrija: simetrično
- Izstop svetlobe: direktna porazdelitev

Sijalke:

- Sijalke: v kompletu: LED
- Nazivni svetlobni tok: 5980lm
- Svetlobni izkoristek: 160lm/W
- Barvna temperatura: 2700..6500K
- Indeks barvnega videza: CRI > 80
- Barva svetlobe: 8tw
- SDCM (Standard Deviation of Colour Matching): MacAdam ≤ 3 SDCM (začetno)
- Nazivna moč: 37W
- Dodatek: ožičenje brez halogena, brez utripanja

Obratovalna naprava:

- Predstikalna naprava: EVG-DALI
- Nadzor: DALI DT8, DALI 2

Potrdila, standardi

- Zaščitna stopnja: IP66
- Zaščitni razred: zaščitni razred I (RI - zaščitna ozemljitev)
- Odpornost na udarce: IK04
- Zaščitni znak: D
- Temperaturno območje (delovanje): -25..+35°C
- Dodatek: izpolnjuje zahteve IFS (International Featured Standards) glede varnosti in kakovosti v prehrabeni industriji, za notranjo in pokrito zunanjo montažo, brez neposrednega snega, brez neposrednega sonca, brez direktnega dežja, skladnost LABS testirana v skladu z VDMA 24364:2018-05, se obrnite na svojega prodajnega svetovalca, preden uporabite svetilke v aplikacijah z nejasno izpostavljenostjo kemikalijam, velikim temperaturnim nihanjem ali vlago, ki povzroča kondenzacijo
- Standard: EN 50419, EN 60598-2-1
- Certifikacijski znak, etiketiranje: CE, ENEC, VDE, UKCA

Material, Barva

- ohišje svetilke: poliester, ojačano s steklenimi vlakni, neobdelano, v svetlo sivi barvi, vklj. verižno obešalo
- Specifikacija barve: v svetlo sivi barvi
- zapirac svetlotehničnih pokrovov: legirano jeklo (V2A)
- Število: 10 kos
- stropni pritrdilec: legirano jeklo (V2A), priložen stropni pritrdilec
- Število: 2 kos
- verižno obešalo: legirano jeklo (V2A)
- Število: 2 kos
- Pokrov: kapa material: PMMA

Montaža

- Način montaže, mesto montaže: viseča montaža, nadgradna montaža, vodoravna montaža, vertikalna montaža, na stropu, na steni, za na montažni tračnici Licross®
- Namestitvev: posamična razporeditev ali razporeditev v nize
- Dodatek: svetilka, vključno z dodatki za pritrditev na površino stropa; za druge vrste namestitvev: namestitveni pribor naročite posebej

Oznaka za naročilo: 51FP10TP960X | GTIN (EAN): 4058352376430

Podroben tehnični opis:



Električni priklop

- Priklop: priključna sponka, 5-polna, maks. 2,5mm²
- Nazivna napetost: 220..240V, 50/60Hz, AC

Mere, Masa

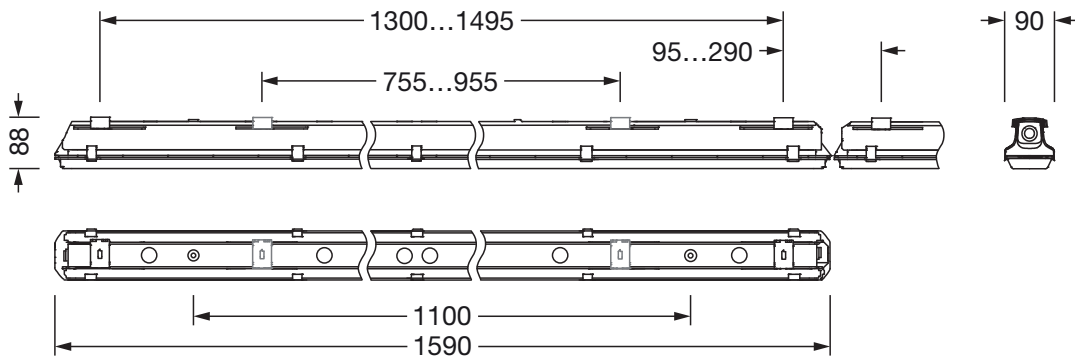
- Dolžina: 1590mm
- Širina: 90mm
- Višina: 88mm
- Masa: 2,6kg

Servisna življenjska doba

- Nazivna servisna življenjska doba:
50000h (L90/B50) pri AT = 25°C,
70000h (L80/B50) pri AT = 35°C

Oznaka za naročilo: 51FP10TP960X | GTIN (EAN): 4058352376430

Mere:



Obvezno je treba upoštevati navodila za montažo pri načrtovanju in namestitvi električne napeljave (najdete na www.siteco.com)

Tolerance v zvezi s toplotnimi, električnimi in fotometričnimi podatki v skladu z IEC 62722

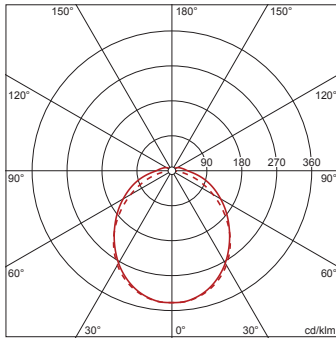
Izdaja 16.02.2024 - Pridržujemo si pravico napak ali sprememb - prepričajte se, da vedno uporabljate najnovejšo verzijo -

Oznaka za naročilo: 51FP10TP960X | GTIN (EAN): 4058352376430

Podatki za projektiranje:

51FP10TP960X: 1x LED; individual setting

4058352376430
51FP10TP960X
LED 2700 K ... 6500 K | CRI ≥ 80
Φ_N 6010 lm



φ_↓ 94% φ_↑ 6%

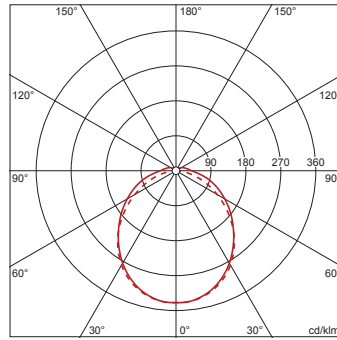
Svetlosti (cd/m²)

	C 0/180	C 90/270
L ₈₀	7236	6368
L ₇₀	8099	8746
L ₆₅	8467	9600

UGR 25 23,6
X 4H Y 8H ρ 70/50/20 S 0,25H

51FP10TP960X: 1x LED; individual setting

4058352376430
51FP10TP960X
LED 2700 K ... 6500 K | CRI ≥ 80
Φ_N 6010 lm



φ_↓ 94% φ_↑ 6%

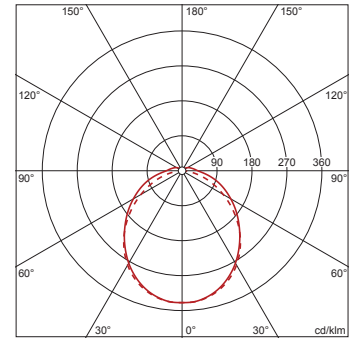
Svetlosti (cd/m²)

	C 0/180	C 90/270
L ₈₀	7236	6368
L ₇₀	8099	8746
L ₆₅	8467	9600

UGR 25 23,6
X 4H Y 8H ρ 70/50/20 S 0,25H

51FP10TP960X: 1x LED; factory setting

4058352376430
51FP10TP960X
LED 2700 K ... 6500 K | CRI ≥ 80
Φ_N 6010 lm



φ_↓ 94% φ_↑ 6%

Svetlosti (cd/m²)

	C 0/180	C 90/270
L ₈₀	7236	6368
L ₇₀	8099	8746
L ₆₅	8467	9600

UGR 25 23,6
X 4H Y 8H ρ 70/50/20 S 0,25H