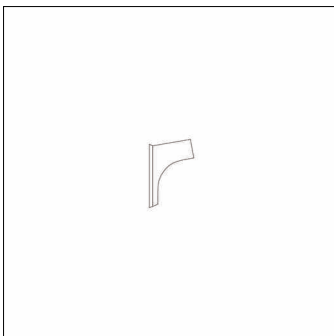


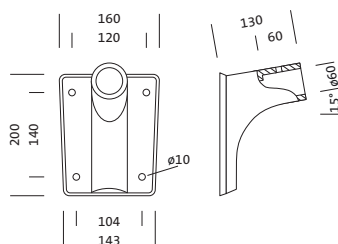
Oznaka za naročilo: 5NY5102108 | GTIN (EAN): 4050737722894

## Opis izdelka:



stenska prirobnica, stenska prirobnica, material: aluminij tlačno ulito, lakirano, v Siteco® kovinsko sivi barvi (DB 702S), enota pakiranja: 1 kos

Masa (kg): 0,8  
GTIN (EAN): 4050737722894



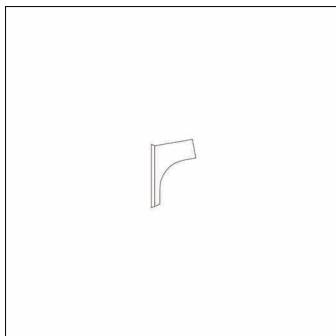
Obvezno je treba upoštevati navodila za montažo pri načrtovanju in namestitvi električne napeljave (najdete na [www.siteco.com](http://www.siteco.com))

Tolerance v zvezi s toplotnimi, električnimi in fotometričnimi podatki v skladu z IEC 62722

Izdaja 16.02.2024 - Pridržujemo si pravico napak ali sprememb - priporočamo, da vedno uporabljate najnovjšo verzijo -

Oznaka za naročilo: 5NY5102108 | GTIN (EAN): 4050737722894

## Podroben tehnični opis:



### Osnovni podatki

- Vrsta izdelka: stenska prirobnica
- Ime izdelka: brez dodelitve družinskega
- Oznaka za naročilo: 5NY5102108

### Material, Barva

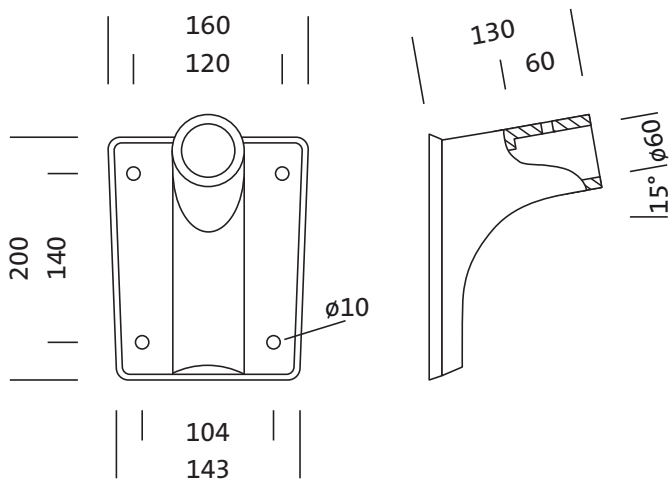
- stenska prirobnica: aluminij tlačno ulito, lakirano, v Siteco® kovinsko sivi barvi (DB 702S)
- Specifikacija barve: v Siteco® kovinsko sivi barvi (DB 702S)

### Mere, Masa

- Masa: 0,8kg

Oznaka za naročilo: 5NY5102108 | GTIN (EAN): 4050737722894

**Mere:**



Obvezno je treba upoštevati navodila za montažo pri načrtovanju in namestitvi električne napeljave (najdete na [www.siteco.com](http://www.siteco.com))

Tolerance v zvezi s toplotnimi, električnimi in fotometričnimi podatki v skladu z IEC 62722

Izdaja 16.02.2024 - Pridržujemo si pravico napak ali sprememb - prepričajte se, da vedno uporabljate najnovejšo verzijo -