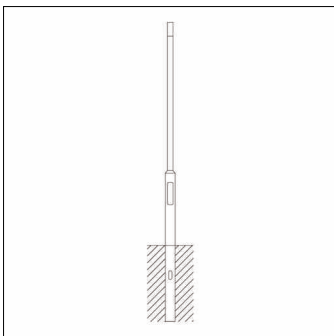


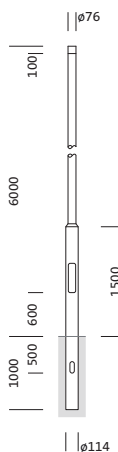
Oznaka za naročilo: 5NY231760AM00 | GTIN (EAN): 4039806382283

## Opis izdelka:



kandelaber, kandelaber, cilindrično zamaknjeno, material: jeklo, pocinkano, višina: 6,0m, nastavek: 76mm (direktni natik), zemeljski nosilec: h= 1000mm / Ø= 114mm, standard: DIN EN 40, enota pakiranja: 1 kos

Masa (kg): 53,7  
GTIN (EAN): 4039806382283



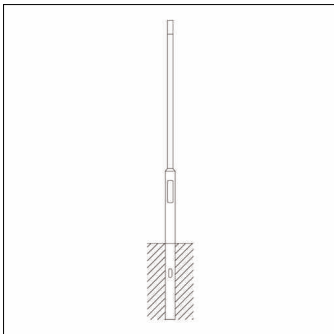
Obvezno je treba upoštevati navodila za montažo pri načrtovanju in namestitvi električne napeljave (najdete na [www.siteco.com](http://www.siteco.com))

Tolerance v zvezi s toplotnimi, električnimi in fotometričnimi podatki v skladu z IEC 62722

Izdaja 16.02.2024 - Pridržujemo si pravico napak ali sprememb - priporočamo, da vedno uporabljate najnovejšo verzijo -

Oznaka za naročilo: 5NY231760AM00 | GTIN (EAN): 4039806382283

## Podroben tehnični opis:



### Osnovni podatki

- Vrsta izdelka: kandelaber
- Ime izdelka: kandelaber
- Oznaka za naročilo: 5NY231760AM00

### Potrdila, standardi

- Standard: DIN EN 40

### Material, Barva

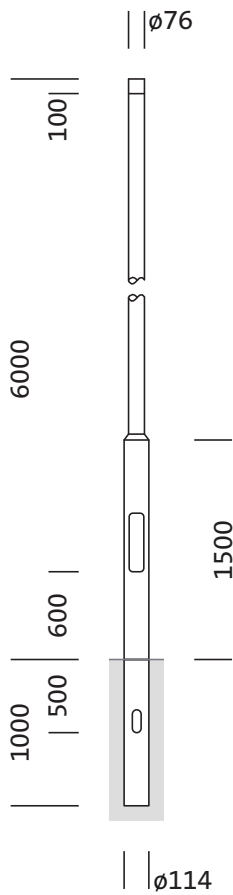
- kandelaber: jeklo, pocinkano, cilindrično zamaknjeno

### Mere, Masa

- Višina: 6,0m
- Masa: 53,7kg
- Premer nastavka: premer nastavka: 76mm
- Zemeljski nosilec: h= 1000mm / Ø= 114mm

Oznaka za naročilo: 5NY231760AM00 | GTIN (EAN): 4039806382283

**Mere:**



Obvezno je treba upoštevati navodila za montažo pri načrtovanju in namestitvi električne napeljave (najdete na [www.siteco.com](http://www.siteco.com))

Tolerance v zvezi s toplotnimi, električnimi in fotometričnimi podatki v skladu z IEC 62722

Izdaja 16.02.2024 - Pridržujemo si pravico napak ali sprememb - priporočamo, da vedno uporabljate najnovejšo verzijo -