

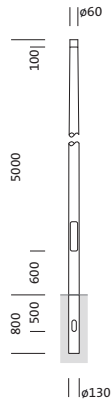
Oznaka za naročilo: 5NY231650KM08 | GTIN (EAN): 4039806381415

## Opis izdelka:



kandelaber, kandelaber, konično okroglo, material: jeklo, prašno premazano, v Siteco® kovinsko sivi barvi (DB 702S), višina: 5,0m, nastavek: 60mm (direktni natik), zemeljski nosilec: h= 800mm / Ø= 130mm, standard: DIN EN 40, enota pakiranja: 1 kos

Masa (kg): 28,5  
GTIN (EAN): 4039806381415



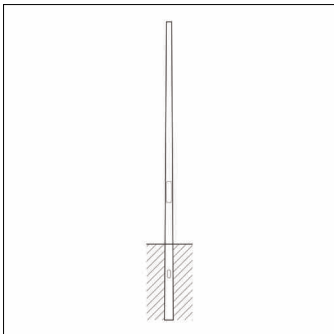
Obvezno je treba upoštevati navodila za montažo pri načrtovanju in namestitvi električne napeljave (najdete na [www.siteco.com](http://www.siteco.com))

Tolerance v zvezi s toplotnimi, električnimi in fotometričnimi podatki v skladu z IEC 62722

Izdaja 16.02.2024 - Pridržujemo si pravico napak ali sprememb - priporočamo, da vedno uporabljate najnovejšo verzijo -

Oznaka za naročilo: 5NY231650KM08 | GTIN (EAN): 4039806381415

## Podroben tehnični opis:



### Osnovni podatki

- Vrsta izdelka: kandelaber
- Ime izdelka: kandelaber
- Oznaka za naročilo: 5NY231650KM08

### Potrdila, standardi

- Standard: DIN EN 40

### Material, Barva

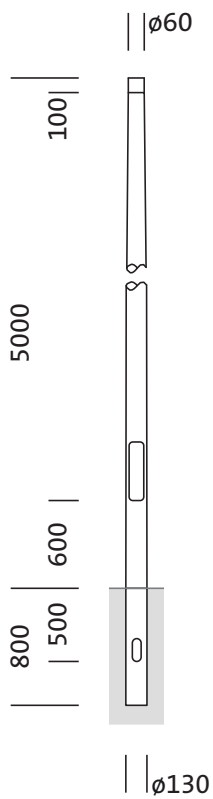
- kandelaber: jeklo, prašno premazano, v Siteco® kovinsko sivi barvi (DB 702S), konično okroglo
- Specifikacija barve: v Siteco® kovinsko sivi barvi (DB 702S)

### Mere, Masa

- Višina: 5,0m
- Masa: 28,5kg
- Premer nastavka: premer nastavka: 60mm
- Zemeljski nosilec: h= 800mm / Ø= 130mm

Oznaka za naročilo: 5NY231650KM08 | GTIN (EAN): 4039806381415

**Mere:**



Obvezno je treba upoštevati navodila za montažo pri načrtovanju in namestitvi električne napeljave (najdete na [www.siteco.com](http://www.siteco.com))

Tolerance v zvezi s toplotnimi, električnimi in fotometričnimi podatki v skladu z IEC 62722

Izdaja 16.02.2024 - Pridržujemo si pravico napak ali sprememb - priporočamo, da vedno uporabljate najnovejšo verzijo -