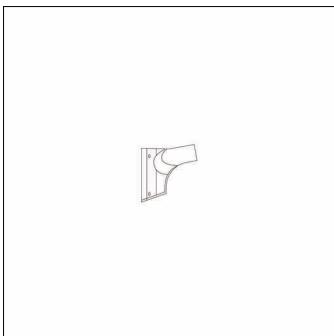


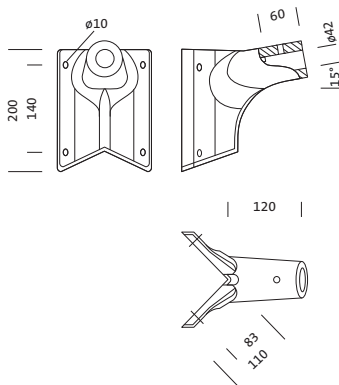
Oznaka za naročilo: 5NY51011 | GTIN (EAN): 4039806199614

Opis izdelka:



kotna prirobnica, kotna prirobnica, material: aluminij tlačno ulito, lakirano, v svetlo sivi barvi (RAL 7035), enota pakiranja: 1 kos

Masa (kg): 0,9
GTIN (EAN): 4039806199614



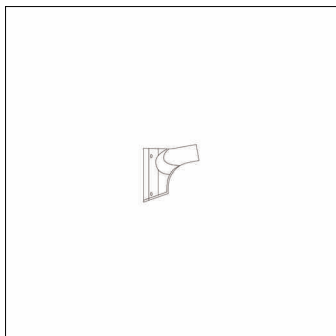
Obvezno je treba upoštevati navodila za montažo pri načrtovanju in namestitvi električne napeljave (najdete na www.siteco.com)

Tolerance v zvezi s toplotnimi, električnimi in fotometričnimi podatki v skladu z IEC 62722

Izdaja 16.02.2024 - Pridržujemo si pravico napak ali sprememb - priporočamo, da vedno uporabljate najnovejšo verzijo -

Oznaka za naročilo: 5NY51011 | GTIN (EAN): 4039806199614

Podroben tehnični opis:



Osnovni podatki

- Vrsta izdelka: kotna prirobnica
- Ime izdelka: brez dodelitve družinskega
- Oznaka za naročilo: 5NY51011

Material, Barva

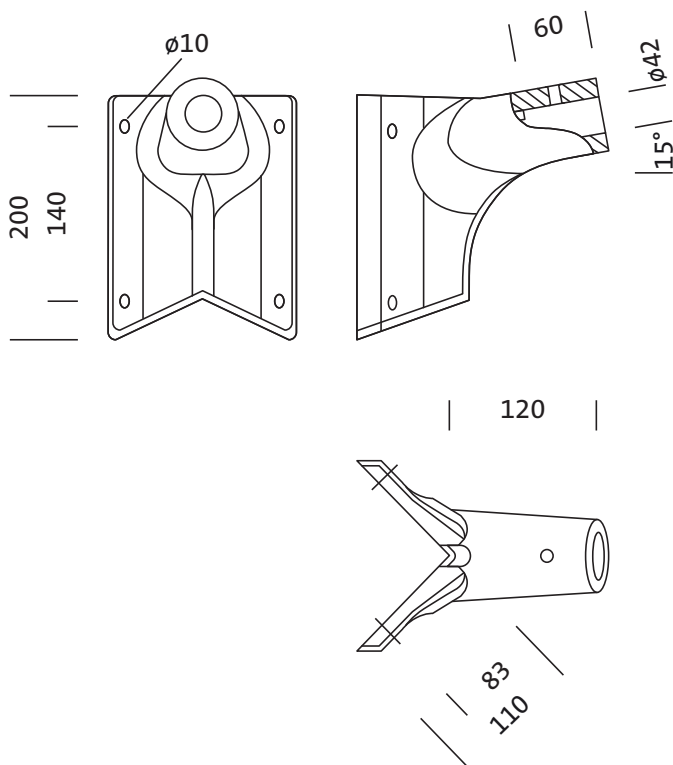
- kotna prirobnica: aluminij tlačno ulito, lakirano, v svetlo sivi barvi (RAL 7035)
- Specifikacija barve: v svetlo sivi barvi (RAL 7035)

Mere, Masa

- Masa: 0,9kg

Oznaka za naročilo: 5NY51011 | GTIN (EAN): 4039806199614

Mere:



Obvezno je treba upoštevati navodila za montažo pri načrtovanju in namestitvi električne napeljave (najdete na www.siteco.com)

Tolerance v zvezi s toplotnimi, električnimi in fotometričnimi podatki v skladu z IEC 62722

Izdaja 16.02.2024 - Pridržujemo si pravico napak ali sprememb - priporočamo, da vedno uporabljate najnovejšo verzijo -