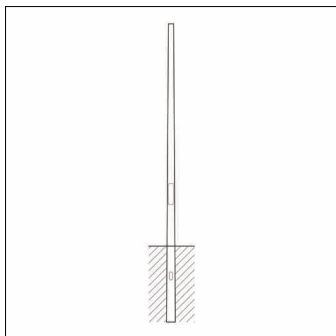


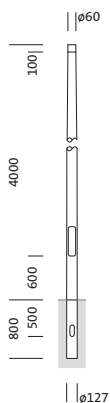
Oznaka za naročilo: 5NY231640KM00 | GTIN (EAN): 4039806381231

## Opis izdelka:



kandelaber, kandelaber, konično okroglo, material: jeklo, pocinkano, višina: 4,0m, nastavek: 60mm (direktni natik), zemeljski nosilec: h= 800mm / Ø= 127mm, standard: DIN EN 40, enota pakiranja: 1 kos

Masa (kg): 22,9  
GTIN (EAN): 4039806381231



Obvezno je treba upoštevati navodila za montažo pri načrtovanju in namestitvi električne napeljave (najdete na [www.siteco.com](http://www.siteco.com))

Tolerance v zvezi s toplotnimi, električnimi in fotometričnimi podatki v skladu z IEC 62722

Izdaja 16.02.2024 - Pridržujemo si pravico napak ali sprememb - prepričajte se, da vedno uporabljate najnovejšo verzijo -

Oznaka za naročilo: 5NY231640KM00 | GTIN (EAN): 4039806381231

## Podroben tehnični opis:



### Osnovni podatki

- Vrsta izdelka: kandelaber
- Ime izdelka: kandelaber
- Oznaka za naročilo: 5NY231640KM00

### Potrdila, standardi

- Standard: DIN EN 40

### Material, Barva

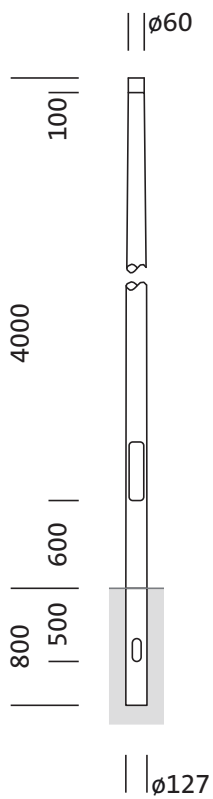
- kandelaber: jeklo, pocinkano, konično okroglo

### Mere, Masa

- Višina: 4,0m
- Masa: 22,9kg
- Premer nastavka: premer nastavka: 60mm
- Zemeljski nosilec: h= 800mm / Ø= 127mm

Oznaka za naročilo: 5NY231640KM00 | GTIN (EAN): 4039806381231

**Mere:**



Obvezno je treba upoštevati navodila za montažo pri načrtovanju in namestitvi električne napeljave (najdete na [www.siteco.com](http://www.siteco.com))

Tolerance v zvezi s toplotnimi, električnimi in fotometričnimi podatki v skladu z IEC 62722

Izdaja 16.02.2024 - Pridržujemo si pravico napak ali sprememb - prepričajte se, da vedno uporabljate najnovejšo verzijo -