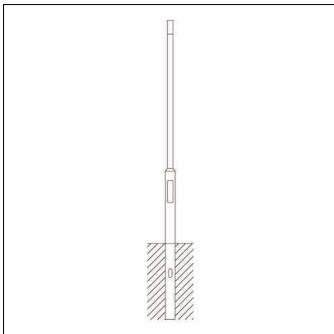


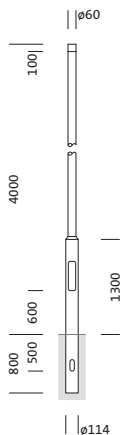
Oznaka za naročilo: 5NY231640AM08 | GTIN (EAN): 4039806381217

Opis izdelka:



kandelaber, kandelaber, cilindrično zamaknjeno, material: jeklo, prašno premazano, v Siteco® kovinsko sivi barvi (DB 702S), višina: 4,0m, nastavek: 60mm (direktni natik), zemeljski nosilec: h= 800mm / Ø= 114mm, standard: DIN EN 40, enota pakiranja: 1 kos

Masa (kg): 28,0
GTIN (EAN): 4039806381217



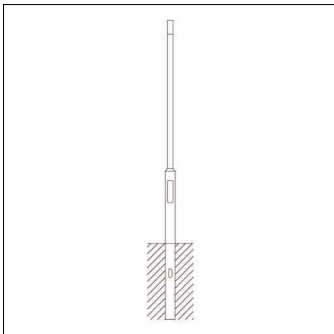
Obvezno je treba upoštevati navodila za montažo pri načrtovanju in namestitvi električne napeljave (najdete na www.siteco.com)

Tolerance v zvezi s toplotnimi, električnimi in fotometričnimi podatki v skladu z IEC 62722

Izdaja 16.02.2024 - Pridržujemo si pravico napak ali sprememb - prepričajte se, da vedno uporabljate najnovejšo verzijo -

Oznaka za naročilo: 5NY231640AM08 | GTIN (EAN): 4039806381217

Podroben tehnični opis:



Osnovni podatki

- Vrsta izdelka: kandelaber
- Ime izdelka: kandelaber
- Oznaka za naročilo: 5NY231640AM08

Potrdila, standardi

- Standard: DIN EN 40

Material, Barva

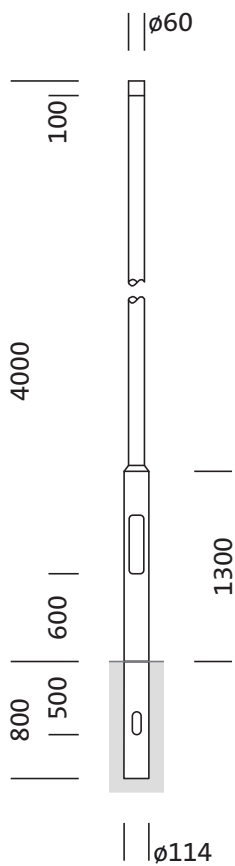
- kandelaber: jeklo, prašno premazano, v Siteco® kovinsko sivi barvi (DB 702S), cilindrično zamaknjeno
- Specifikacija barve: v Siteco® kovinsko sivi barvi (DB 702S)

Mere, Masa

- Višina: 4,0m
- Masa: 28,0kg
- Premer nastavka: premer nastavka: 60mm
- Zemeljski nosilec: h= 800mm / Ø= 114mm

Oznaka za naročilo: 5NY231640AM08 | GTIN (EAN): 4039806381217

Mere:



Obvezno je treba upoštevati navodila za montažo pri načrtovanju in namestitvi električne napeljave (najdete na www.siteco.com)

Tolerance v zvezi s toplotnimi, električnimi in fotometričnimi podatki v skladu z IEC 62722

Izdaja 16.02.2024 - Pridržujemo si pravico napak ali sprememb - prepričajte se, da vedno uporabljate najnovejšo verzijo -