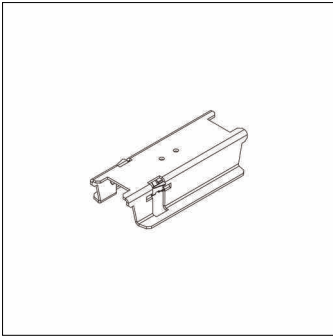


Oznaka za naročilo: 59MX700V40X | GTIN (EAN): 4058352606087

**Opis izdelka:**

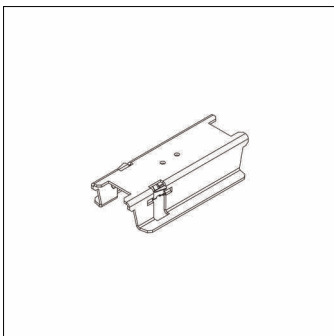


Silica® 21, spojnik, spojnik, material: jeklena pločevina, enota pakiranja: 1 kos

Masa (kg): 0,1  
GTIN (EAN): 4058352606087

Oznaka za naročilo: 59MX700V40X | GTIN (EAN): 4058352606087

**Podroben tehnični opis:**



**Osnovni podatki**

- Vrsta izdelka: spojnik
- Ime izdelka: Silica® 21
- Oznaka za naročilo: 59MX700V40X

**Material, Barva**

- spojnik: jeklena pločevina
- Število: 1 kos

**Mere, Masa**

- Masa: 0,1kg