

Oznaka za naročilo: 51DH11CD4FF22 | GTIN (EAN): 4058352107522

## Opis izdelka:



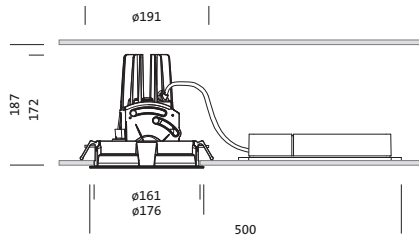
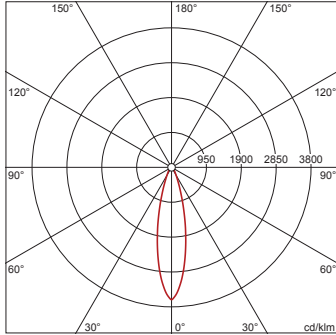
Lunis 11 mini round, Spot, downlight, LED nazivni svetlobni tok: 3.220lm, barva svetlobe: 830, v kompletu: priključna sponka, 5-polna, priklop na omrežje: 220..230V, AC, 50/60Hz, modul LED, svetlobni modul, material: aluminij tlačno ulito, lakirano, v srebrni barvi, premer: 176mm, območje vpetja: 1..40mm, vgradni obroč, okrogle oblike, material: PC, bele barve (RAL 9016), zaščitna stopnja (celota): IP20, zaščitni razred (celota): zaščitni razred II (RII - zaščitno izoliranje), certifikacijski znak: CE, dopustna okoliška temperatura za notranje prostore: 0..+35°C, enota pakiranja: 1 kos

IP 20  

Sijalke: LED  
 Masa (kg): 0,9  
 GTIN (EAN): 4058352107522

4058352107522  
 51DH11CD4FF22

LED 3000K / CRI ≥ 80  $\phi_{\text{N}}$  3220 lm



Obvezno je treba upoštevati navodila za montažo pri načrtovanju in namestitvi električne napeljave (najdete na [www.siteco.com](http://www.siteco.com))

Tolerance v zvezi s toplotnimi, električnimi in fotometričnimi podatki v skladu z IEC 62722

Izdaja 16.02.2024 - Pridržujemo si pravico napak ali sprememb - priporočamo, da vedno uporabljate najnovejšo verzijo -

Oznaka za naročilo: 51DH11CD4FF22 | GTIN (EAN): 4058352107522

## Podroben tehnični opis:



### Osnovni podatki

- Vrsta izdelka: downlight
- Ime izdelka: Lunis 11 mini round Spot
- Oznaka za naročilo: 51DH11CD4FF22

### Svetlobna tehnika | Sijalke | Predstikalna naprava

#### Komponenta 1

#### Svetlobna tehnika:

- Kot sevanja: ozka porazdelitev
- UGR za smer pogleda z bočno osjo svetilke:  $\leq 19$

#### Sijalke:

- Sijalke: v kompletu: LED
- Nazivni svetlobni tok: 3220lm
- Svetlobni izkoristek: 94lm/W
- Barvna temperatura: 3000K
- Indeks barvnega videza: CRI  $> 80$
- Barva svetlobe: 830
- SDCM (Standard Deviation of Colour Matching): MacAdam  $\leq 3$  SDCM (začetno)
- Nazivna moč: 34W

#### Obratovalna naprava:

- Nadzor: DALI

#### Potrdila, standardi

- Zaščitna stopnja: IP20
- Zaščitni razred: zaščitni razred II (RII - zaščitno izoliranje)
- Temperaturno območje (delovanje): 0..+35°C
- Certifikacijski znak, etiketiranje: CE

#### Material, Barva

- modul LED: aluminij tlačno ulito, lakirano, v srebrni barvi
- svetlobni modul: aluminij tlačno ulito, lakirano, v srebrni barvi
- Specifikacija barve: v srebrni barvi
- vgradni obroč: PC, bele barve (RAL 9016), okrogle oblike
- Specifikacija barve: bele barve (RAL 9016)

### Montaža

- Način montaže, mesto montaže: vgradnja, v stropu
- $\varnothing$  izrez stropa: 162mm
- Območje vpetja: 1..40mm
- Namestitev: posamična montaža

### Električni priklop

- Priklop: priključna sponka, 5-polna
- Nazivna napetost: 220..230V, 50/60Hz, AC

### Mere, Masa

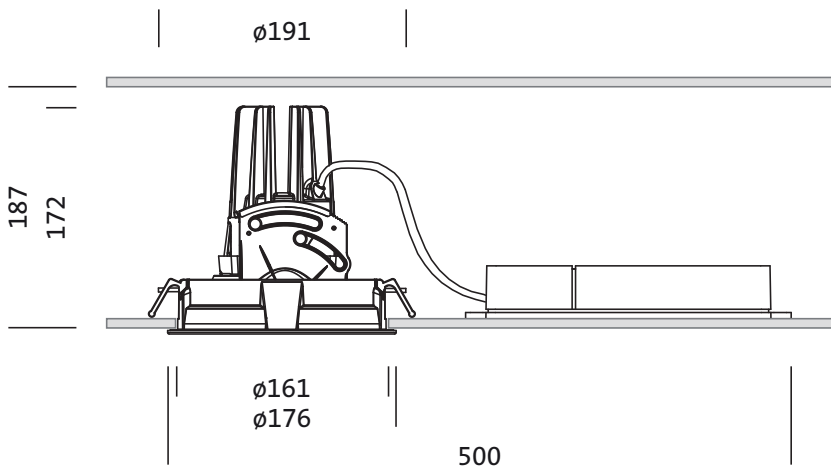
- Premer: 176mm
- Višina: 175mm
- Masa: 0,9kg

### Servisna življenjska doba

- Nazivna servisna življenjska doba: 50000h (L85/B50) pri AT = 25°C

Oznaka za naročilo: 51DH11CD4FF22 | GTIN (EAN): 4058352107522

**Mere:**



Obvezno je treba upoštevati navodila za montažo pri načrtovanju in namestitvi električne napeljave (najdete na [www.siteco.com](http://www.siteco.com))

Tolerance v zvezi s toplotnimi, električnimi in fotometričnimi podatki v skladu z IEC 62722

Izdaja 16.02.2024 - Pridržujemo si pravico napak ali sprememb - prepričajte se, da vedno uporabljate najnovejšo verzijo -

Oznaka za naročilo: 51DH11CD4FF22 | GTIN (EAN): 4058352107522

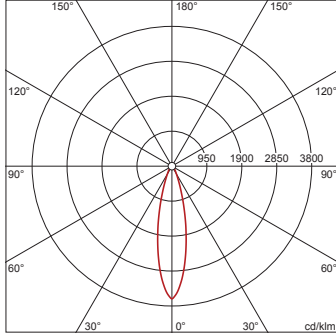
## Podatki za projektiranje:

**51DH11CD4FF22: 1x LED**  
**3000K / CRI ≥ 80**

4058352107522

51DH11CD4FF22

LED 3000K / CRI ≥ 80  $\phi_N$  3220 lm



$I_{max}$  3605 cd/klm pri  $\gamma$  0°

Svetlosti (cd/m<sup>2</sup>)

	C 0/180
L80	0
L70	0
L65	0

UGR 15,3 15,3  
 X 4H Y 8H  $\rho$  70/50/20 S 0,25H

H(m)	$\phi$ (m)	$E_{max}(lx)$	$E_m(lx)$
2	0,87	2902	2222
3	1,31	1290	988
4	1,74	725	556
5	2,18	464	356
6	2,62	322	247

Število svetilk v prostoru

Refleksije 70/50/20

$E_m(lx)$	100	200	500
Lh(m)	2,5 3,0	2,5 3,0	2,5 3,0
20 m <sup>2</sup>	0,6 0,7	1,2 1,3	2,9 3,3
30 m <sup>2</sup>	1,6 1,4	3,1 2,7	7,9 6,8
40 m <sup>2</sup>	1,7 1,6	3,4 3,2	8,5 7,9
50 m <sup>2</sup>	2,2 2,0	4,5 4,0	11 10
75 m <sup>2</sup>	3,7 3,2	7,5 6,4	19 16
100 m <sup>2</sup>	4,2 3,8	8,4 7,7	21 19
500 m <sup>2</sup>	20 18	40 36	99 91

Faktor vzdrževanja 0,8

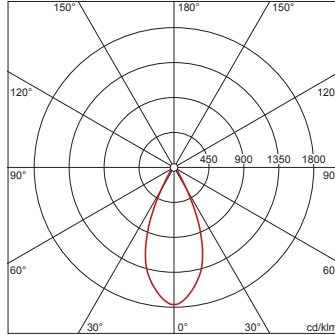
Rh = Lh

**51DH11CD4FF22 +**  
**59DL1L0000G0000D0: 1x**  
**LED 3000K / CRI ≥ 80**

4058352107522 + 4058352030165

51DH11CD4FF22 + 59DL1L0000G0000D0

LED 3000K / CRI ≥ 80  $\phi_N$  3370 lm



$I_{max}$  1764 cd/klm pri  $\gamma$  0°

Svetlosti (cd/m<sup>2</sup>)

	C 0/180
L80	0
L70	0
L65	0

UGR 15,2 15,2  
 X 4H Y 8H  $\rho$  70/50/20 S 0,25H

H(m)	$\phi$ (m)	$E_{max}(lx)$	$E_m(lx)$
2	1,66	1487	1122
3	2,49	661	499
4	3,31	372	280
5	4,14	238	179
6	4,97	165	125

Število svetilk v prostoru

Refleksije 70/50/20

$E_m(lx)$	100	200	500
Lh(m)	2,5 3,0	2,5 3,0	2,5 3,0
20 m <sup>2</sup>	0,7 0,7	1,3 1,5	3,3 3,7
30 m <sup>2</sup>	1,1 1,0	2,2 2,1	5,5 5,2
40 m <sup>2</sup>	1,4 1,4	2,7 2,8	6,8 7,0
50 m <sup>2</sup>	1,7 1,7	3,5 3,4	8,7 8,6
75 m <sup>2</sup>	2,7 2,5	5,4 5,0	13 12
100 m <sup>2</sup>	3,4 3,4	6,7 6,8	17 17
500 m <sup>2</sup>	16 16	32 33	81 82

Faktor vzdrževanja 0,8

Rh = Lh

Obvezno je treba upoštevati navodila za montažo pri načrtovanju in namestitvi električne napeljave (najdete na [www.siteco.com](http://www.siteco.com))

Tolerance v zvezi s toplotnimi, električnimi in fotometričnimi podatki v skladu z IEC 62722

Izdaja 16.02.2024 - Pridržujemo si pravico napak ali sprememb - priporočamo, da vedno uporabljate najnovjšo verzijo -