

Oznaka za naročilo: 51DH11B71FG22 | GTIN (EAN): 4058352107737

Opis izdelka:



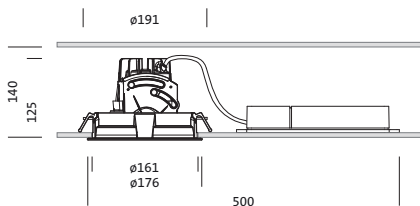
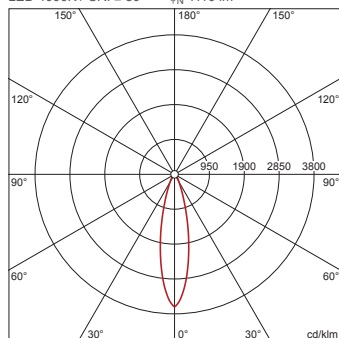
Lunis 11 mini round, Spot, downlight, LED nazivni svetlobni tok: 1.110lm, barva svetlobe: 840, v kompletu: priključna sponka, 5-polna, priklop na omrežje: 220..230V, AC, 50/60Hz, modul LED, svetlobni modul, material: aluminij tlačno ulito, lakirano, v srebrni barvi, premer: 176mm, območje vpetja: 1..40mm, vgradni obroč, okrogle oblike, material: PC, bele barve (RAL 9016), zaščitna stopnja (celota): IP20, zaščitni razred (celota): zaščitni razred II (RII - zaščitno izoliranje), certifikacijski znak: CE, dopustna okoliška temperatura za notranje prostore: 0..+35°C, enota pakiranja: 1 kos

IP 20  

Sijalke: LED
 Masa (kg): 0,7
 GTIN (EAN): 4058352107737

4058352107737
 51DH11B71FG22

LED 4000K / CRI ≥ 80 Φ_{N} 1110 lm



Obvezno je treba upoštevati navodila za montažo pri načrtovanju in namestitvi električne napeljave (najdete na www.siteco.com)

Tolerance v zvezi s toplotnimi, električnimi in fotometričnimi podatki v skladu z IEC 62722

Izdaja 16.02.2024 - Pridržujemo si pravico napak ali sprememb - priporočamo, da vedno uporabljate najnovejšo verzijo -

Oznaka za naročilo: 51DH11B71FG22 | GTIN (EAN): 4058352107737

Podroben tehnični opis:



Osnovni podatki

- Vrsta izdelka: downlight
- Ime izdelka: Lunis 11 mini round Spot
- Oznaka za naročilo: 51DH11B71FG22

Svetlobna tehnika | Sijalke | Predstikalna naprava

Komponenta 1

Svetlobna tehnika:

- Kot sevanja: ozka porazdelitev
- UGR za smer pogleda z bočno osjo svetilke: ≤ 19

Sijalke:

- Sijalke: v kompletu: LED
- Nazivni svetlobni tok: 1110lm
- Svetlobni izkoristek: 107lm/W
- Barvna temperatura: 4000K
- Indeks barvnega videza: CRI > 80
- Barva svetlobe: 840
- SDCM (Standard Deviation of Colour Matching): MacAdam ≤ 3 SDCM (začetno)
- Nazivna moč: 10W

Obratovalna naprava:

- Nadzor: VKLOP/IZKLOP

Potrdila, standardi

- Zaščitna stopnja: IP20
- Zaščitni razred: zaščitni razred II (RII - zaščitno izoliranje)
- Temperaturno območje (delovanje): 0..+35°C
- Certifikacijski znak, etiketiranje: CE

Material, Barva

- modul LED: aluminij tlačno ulito, lakirano, v srebrni barvi
- svetlobni modul: aluminij tlačno ulito, lakirano, v srebrni barvi
- Specifikacija barve: v srebrni barvi
- vgradni obroč: PC, bele barve (RAL 9016), okrogle oblike
- Specifikacija barve: bele barve (RAL 9016)

Montaža

- Način montaže, mesto montaže: vgradnja, v stropu
- Ø izrez stropa: 162mm
- Območje vpetja: 1..40mm
- Namestitev: posamična montaža

Električni priklop

- Priklop: priključna sponka, 5-polna
- Nazivna napetost: 220..230V, 50/60Hz, AC

Mere, Masa

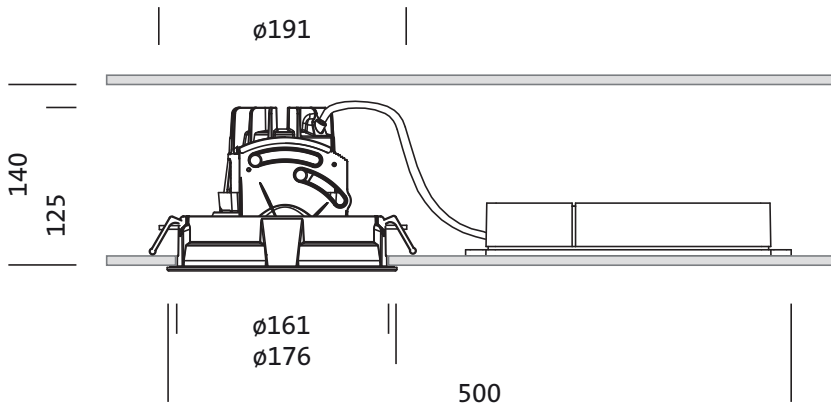
- Premer: 176mm
- Višina: 125mm
- Masa: 0,7kg

Servisna življenjska doba

- Nazivna servisna življenjska doba: 50000h (L85/B50) pri AT = 25°C

Oznaka za naročilo: 51DH11B71FG22 | GTIN (EAN): 4058352107737

Mere:



Oznaka za naročilo: 51DH11B71FG22 | GTIN (EAN): 4058352107737

Podatki za projektiranje:

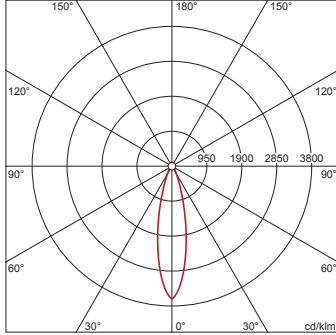
51DH11B71FG22: 1x LED 4000K / CRI ≥ 80

4058352107737

51DH11B71FG22

LED 4000K / CRI ≥ 80

Φ_N 1110 lm



I_{max} 3605 cd/klm pri γ 0°

Svetlosti (cd/m²)

C 0/180

L₈₀ 0

L₇₀ 0

L₆₅ 0

UGR 11,6 11,6

X 4H Y 8H ρ 70/50/20 S 0,25H

H(m)	ø(m)	E _{max} (lx)	E _m (lx)
2	0,87	1000	766
3	1,31	445	340
4	1,74	250	191
5	2,18	160	123
6	2,62	111	85

Število svetilk v prostoru

Refleksije 70/50/20

Em(lx)	100		200		500	
	Lh(m)	2,5	3,0	2,5	3,0	2,5
20 m ²	1,7	1,9	3,4	3,9	8,4	9,7
30 m ²	4,6	3,9	9,1	7,9	23	20
40 m ²	4,9	4,6	9,8	9,2	25	23
50 m ²	6,5	5,9	13	12	32	29
75 m ²	11	9,3	22	19	54	47
100 m ²	12	11	24	22	61	56
500 m ²	58	53	115	106	288	265

Faktor vzdrževanja 0,8

Rh = Lh

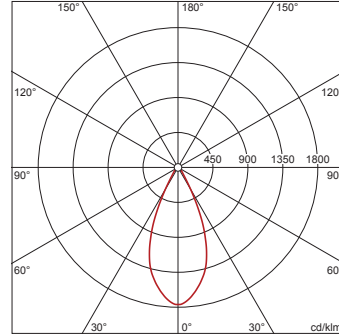
51DH11B71FG22 + 59DL1L0000G0000D0: 1x LED 4000K / CRI ≥ 80

4058352107737 + 4058352030165

51DH11B71FG22 + 59DL1L0000G0000D0

LED 4000K / CRI ≥ 80

Φ_N 1160 lm



I_{max} 1764 cd/klm pri γ 0°

Svetlosti (cd/m²)

C 0/180

L₈₀ 0

L₇₀ 0

L₆₅ 0

UGR 11,5 11,5

X 4H Y 8H ρ 70/50/20 S 0,25H

H(m)	ø(m)	E _{max} (lx)	E _m (lx)
2	1,66	512	386
3	2,49	227	172
4	3,31	128	97
5	4,14	82	62
6	4,97	57	43

Število svetilk v prostoru

Refleksije 70/50/20

Em(lx)	100		200		500	
	Lh(m)	2,5	3,0	2,5	3,0	2,5
20 m ²	1,9	2,1	3,9	4,3	9,7	11
30 m ²	3,2	3,0	6,4	6,0	16	15
40 m ²	4,0	4,1	7,9	8,2	20	20
50 m ²	5,0	5,0	10	10,0	25	25
75 m ²	7,8	7,2	16	14	39	36
100 m ²	9,8	9,8	20	20	49	49
500 m ²	47	48	94	95	236	238

Faktor vzdrževanja 0,8

Rh = Lh

Obvezno je treba upoštevati navodila za montažo pri načrtovanju in namestitvi električne napeljave (najdete na www.siteco.com)

Tolerance v zvezi s toplotnimi, električnimi in fotometričnimi podatki v skladu z IEC 62722

Izdaja 16.02.2024 - Pridržujemo si pravico napak ali sprememb - priporočamo, da vedno uporabljate najnovjšo verzijo -