

Oznaka za naročilo: 51DH11CD2FG22 | GTIN (EAN): 4058352107768

Opis izdelka:



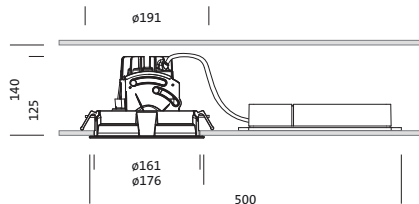
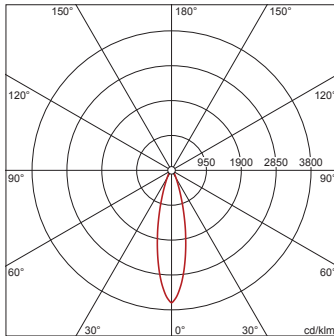
Lunis 11 mini round, Spot, downlight, LED nazivni svetlobni tok: 1.980lm, barva svetlobe: 840, v kompletu: priključna sponka, 5-polna, priklop na omrežje: 220..230V, AC, 50/60Hz, modul LED, svetlobni modul, material: aluminij tlačno ulito, lakirano, v srebrni barvi, premer: 176mm, območje vpetja: 1..40mm, vgradni obroč, okrogle oblike, material: PC, bele barve (RAL 9016), zaščitna stopnja (celota): IP20, zaščitni razred (celota): zaščitni razred II (RII - zaščitno izoliranje), certifikacijski znak: CE, dopustna okoliška temperatura za notranje prostore: 0..+35°C, enota pakiranja: 1 kos

IP 20  

Sijalke: LED
 Masa (kg): 0,7
 GTIN (EAN): 4058352107768

4058352107768
 51DH11CD2FG22

LED 4000K / CRI ≥ 80 Φ_{N} 1980 lm



Obvezno je treba upoštevati navodila za montažo pri načrtovanju in namestitvi električne napeljave (najdete na www.siteco.com)

Tolerance v zvezi s toplotnimi, električnimi in fotometričnimi podatki v skladu z IEC 62722

Izdaja 16.02.2024 - Pridržujemo si pravico napak ali sprememb - priporočamo, da vedno uporabljate najnovejšo verzijo -

Oznaka za naročilo: 51DH11CD2FG22 | GTIN (EAN): 4058352107768

Podroben tehnični opis:



Osnovni podatki

- Vrsta izdelka: downlight
- Ime izdelka: Lunis 11 mini round Spot
- Oznaka za naročilo: 51DH11CD2FG22

Svetlobna tehnika | Sijalke | Predstikalna naprava

Komponenta 1

Svetlobna tehnika:

- Kot sevanja: ozka porazdelitev
- UGR za smer pogleda z bočno osjo svetilke: ≤ 19

Sijalke:

- Sijalke: v kompletu: High Power LED, LED
- Nazivni svetlobni tok: 1980lm
- Svetlobni izkoristek: 102lm/W
- Barvna temperatura: 4000K
- Indeks barvnega videza: CRI > 80
- Barva svetlobe: 840
- SDCM (Standard Deviation of Colour Matching): MacAdam ≤ 3 SDCM (začetno)
- Nazivna moč: 19W

Obratovalna naprava:

- Nadzor: DALI

Potrdila, standardi

- Zaščitna stopnja: IP20
- Zaščitni razred: zaščitni razred II (RII - zaščitno izoliranje)
- Temperaturno območje (delovanje): 0..+35°C
- Certifikacijski znak, etiketiranje: CE

Material, Barva

- modul LED: aluminij tlačno ulito, lakirano, v srebrni barvi
- svetlobni modul: aluminij tlačno ulito, lakirano, v srebrni barvi
- Specifikacija barve: v srebrni barvi
- vgradni obroč: PC, bele barve (RAL 9016), okrogle oblike
- Specifikacija barve: bele barve (RAL 9016)

Montaža

- Način montaže, mesto montaže: vgradnja, v stropu
- \varnothing izrez stropa: 162mm
- Območje vpetja: 1..40mm
- Namestitev: posamična montaža

Električni priklop

- Priklop: priključna sponka, 5-polna
- Nazivna napetost: 220..230V, 50/60Hz, AC

Mere, Masa

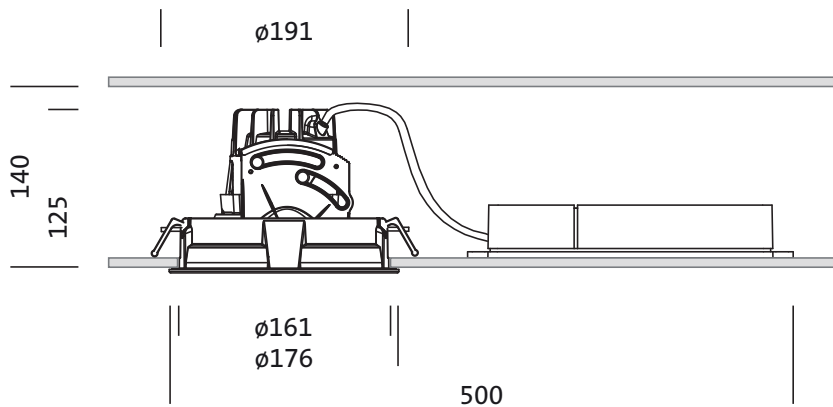
- Premer: 176mm
- Višina: 125mm
- Masa: 0,7kg

Servisna življenjska doba

- Nazivna servisna življenjska doba: 50000h (L85/B50) pri AT = 25°C

Oznaka za naročilo: 51DH11CD2FG22 | GTIN (EAN): 4058352107768

Mere:

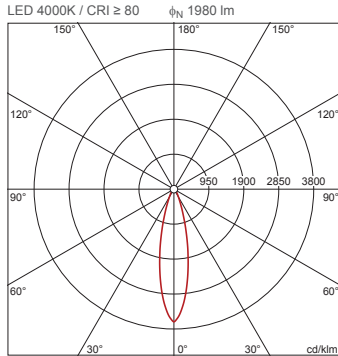


Oznaka za naročilo: 51DH11CD2FG22 | GTIN (EAN): 4058352107768

Podatki za projektiranje:

51DH11CD2FG22: 1x LED 4000K / CRI ≥ 80

4058352107768
51DH11CD2FG22



I_{max} 3605 cd/klm pri γ 0°

Svetlosti (cd/m²)

C 0/180
L80 0
L70 0
L65 0

UGR 13,6 13,6
X 4H Y 8H ρ 70/50/20 S 0,25H

| H(m) | ϕ (m) | $E_{max}(lx)$ | $E_m(lx)$ |
|------|------------|---------------|-----------|
| 2 | 0,87 | 1784 | 1366 |
| 3 | 1,31 | 793 | 607 |
| 4 | 1,74 | 446 | 342 |
| 5 | 2,18 | 285 | 219 |
| 6 | 2,62 | 198 | 152 |

Število svetilk v prostoru

| Refleksije 70/50/20 | Em(lx) | | | | | |
|---------------------|--------|-----|-----|-----|-----|-----|
| | 100 | | 200 | | 500 | |
| Lh(m) | 2,5 | 3,0 | 2,5 | 3,0 | 2,5 | 3,0 |
| 20 m ² | 0,9 | 1,1 | 1,9 | 2,2 | 4,7 | 5,4 |
| 30 m ² | 2,6 | 2,2 | 5,1 | 4,4 | 13 | 11 |
| 40 m ² | 2,8 | 2,6 | 5,5 | 5,1 | 14 | 13 |
| 50 m ² | 3,6 | 3,3 | 7,3 | 6,6 | 18 | 16 |
| 75 m ² | 6,1 | 5,2 | 12 | 10 | 30 | 26 |
| 100 m ² | 6,8 | 6,2 | 14 | 12 | 34 | 31 |
| 500 m ² | 32 | 30 | 65 | 59 | 161 | 148 |

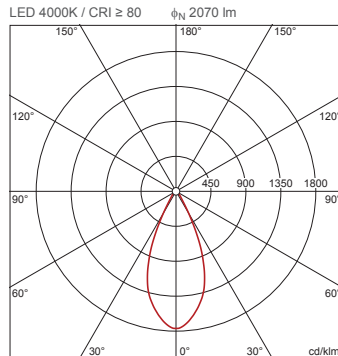
Faktor vzdrževanja 0,8

Rh = Lh

51DH11CD2FG22 + 59DL1L0000G0000D0: 1x LED 4000K / CRI ≥ 80

4058352107768 + 4058352030165

51DH11CD2FG22 +
59DL1L0000G0000D0



I_{max} 1764 cd/klm pri γ 0°

Svetlosti (cd/m²)

C 0/180
L80 0
L70 0
L65 0

UGR 13,5 13,5
X 4H Y 8H ρ 70/50/20 S 0,25H

| H(m) | ϕ (m) | $E_{max}(lx)$ | $E_m(lx)$ |
|------|------------|---------------|-----------|
| 2 | 1,66 | 913 | 689 |
| 3 | 2,49 | 406 | 306 |
| 4 | 3,31 | 228 | 172 |
| 5 | 4,14 | 146 | 110 |
| 6 | 4,97 | 101 | 77 |

Število svetilk v prostoru

| Refleksije 70/50/20 | Em(lx) | | | | | |
|---------------------|--------|-----|-----|-----|-----|-----|
| | 100 | | 200 | | 500 | |
| Lh(m) | 2,5 | 3,0 | 2,5 | 3,0 | 2,5 | 3,0 |
| 20 m ² | 1,1 | 1,2 | 2,2 | 2,4 | 5,4 | 6,0 |
| 30 m ² | 1,8 | 1,7 | 3,6 | 3,4 | 9,0 | 8,4 |
| 40 m ² | 2,2 | 2,3 | 4,5 | 4,6 | 11 | 11 |
| 50 m ² | 2,8 | 2,8 | 5,7 | 5,6 | 14 | 14 |
| 75 m ² | 4,4 | 4,1 | 8,7 | 8,1 | 22 | 20 |
| 100 m ² | 5,5 | 5,5 | 11 | 11 | 27 | 28 |
| 500 m ² | 26 | 27 | 53 | 53 | 132 | 133 |

Faktor vzdrževanja 0,8

Rh = Lh

Obvezno je treba upoštevati navodila za montažo pri načrtovanju in namestitvi električne napeljave (najdete na www.siteco.com)

Tolerance v zvezi s toplotnimi, električnimi in fotometričnimi podatki v skladu z IEC 62722

Izdaja 16.02.2024 - Pridržujemo si pravico napak ali sprememb - priporočamo, da vedno uporabljate najnovjšo verzijo -