

Oznaka za naročilo: 51DH11B72FF22 | GTIN (EAN): 4058352107263

Opis izdelka:



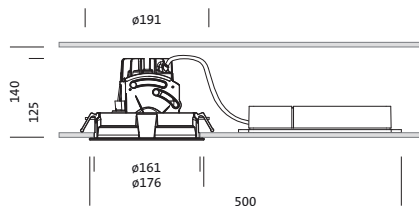
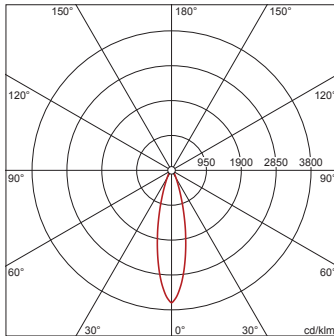
Lunis 11 mini round, Spot, downlight, LED nazivni svetlobni tok: 1.990lm, barva svetlobe: 830, v kompletu: priključna sponka, 5-polna, priklop na omrežje: 220..230V, AC, 50/60Hz, modul LED, svetlobni modul, material: aluminij tlačno ulito, lakirano, v srebrni barvi, premer: 176mm, območje vpetja: 1..40mm, vgradni obroč, okrogle oblike, material: PC, bele barve (RAL 9016), zaščitna stopnja (celota): IP20, zaščitni razred (celota): zaščitni razred II (RII - zaščitno izoliranje), certifikacijski znak: CE, dopustna okoliška temperatura za notranje prostore: 0..+35°C, enota pakiranja: 1 kos

IP 20  

Sijalke: LED
 Masa (kg): 0,7
 GTIN (EAN): 4058352107263

4058352107263
 51DH11B72FF22

LED 3000K / CRI ≥ 80 Φ_{N} 1990 lm



Obvezno je treba upoštevati navodila za montažo pri načrtovanju in namestitvi električne napeljave (najdete na www.siteco.com)

Tolerance v zvezi s toplotnimi, električnimi in fotometričnimi podatki v skladu z IEC 62722

Izdaja 16.02.2024 - Pridržujemo si pravico napak ali sprememb - priporočamo, da vedno uporabljate najnovejšo verzijo -

Oznaka za naročilo: 51DH11B72FF22 | GTIN (EAN): 4058352107263

Podroben tehnični opis:



Osnovni podatki

- Vrsta izdelka: downlight
- Ime izdelka: Lunis 11 mini round Spot
- Oznaka za naročilo: 51DH11B72FF22

Svetlobna tehnika | Sijalke | Predstikalna naprava

Komponenta 1

Svetlobna tehnika:

- Kot sevanja: ozka porazdelitev
- UGR za smer pogleda z bočno osjo svetilke: ≤ 19

Sijalke:

- Sijalke: v kompletu: LED
- Nazivni svetlobni tok: 1990lm
- Svetlobni izkoristek: 104lm/W
- Barvna temperatura: 3000K
- Indeks barvnega videza: CRI > 80
- Barva svetlobe: 830
- SDCM (Standard Deviation of Colour Matching): MacAdam ≤ 3 SDCM (začetno)
- Nazivna moč: 19W

Obratovalna naprava:

- Nadzor: VKLOP/IZKLOP

Potrdila, standardi

- Zaščitna stopnja: IP20
- Zaščitni razred: zaščitni razred II (RII - zaščitno izoliranje)
- Temperaturno območje (delovanje): 0..+35°C
- Certifikacijski znak, etiketiranje: CE

Material, Barva

- modul LED: aluminij tlačno ulito, lakirano, v srebrni barvi
- svetlobni modul: aluminij tlačno ulito, lakirano, v srebrni barvi
- Specifikacija barve: v srebrni barvi
- vgradni obroč: PC, bele barve (RAL 9016), okrogle oblike
- Specifikacija barve: bele barve (RAL 9016)

Montaža

- Način montaže, mesto montaže: vgradnja, v stropu
- Ø izrez stropa: 162mm
- Območje vpetja: 1..40mm
- Namestitev: posamična montaža

Električni priklop

- Priklop: priključna sponka, 5-polna
- Nazivna napetost: 220..230V, 50/60Hz, AC

Mere, Masa

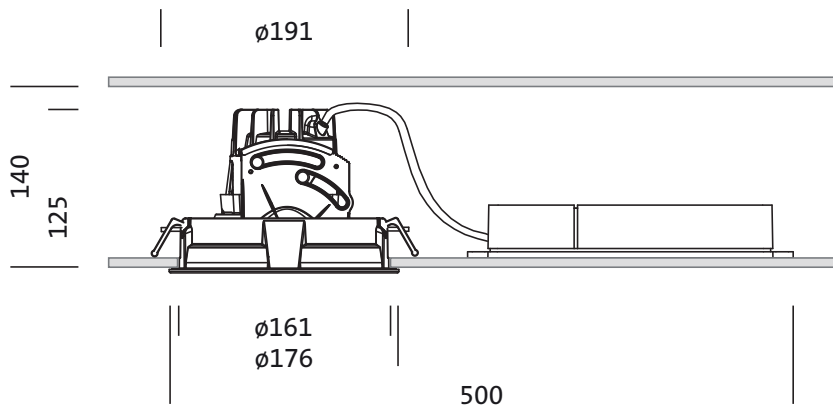
- Premer: 176mm
- Višina: 125mm
- Masa: 0,7kg

Servisna življenjska doba

- Nazivna servisna življenjska doba: 50000h (L85/B50) pri AT = 25°C

Oznaka za naročilo: 51DH11B72FF22 | GTIN (EAN): 4058352107263

Mere:

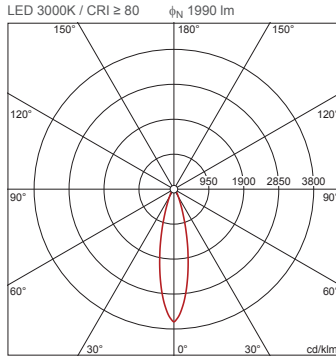


Oznaka za naročilo: 51DH11B72FF22 | GTIN (EAN): 4058352107263

Podatki za projektiranje:

51DH11B72FF22: 1x LED
3000K / CRI ≥ 80

4058352107263
 51DH11B72FF22



I_{max} 3605 cd/klm pri γ 0°

Svetlosti (cd/m²)

C 0/180
L80 0
L70 0
L65 0

UGR 13,6 13,6
 X 4H Y 8H ρ 70/50/20 S 0,25H

H(m)	ϕ (m)	$E_{max}(lx)$	$E_m(lx)$
2	0,87	1793	1373
3	1,31	797	610
4	1,74	448	343
5	2,18	287	220
6	2,62	199	153

Število svetilk v prostoru

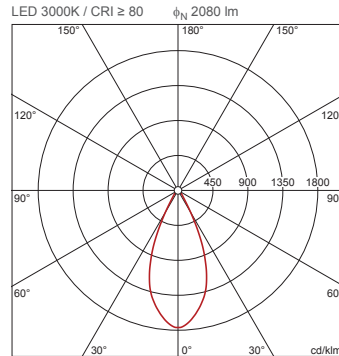
Refleksije 70/50/20	100		200		500	
	Lh(m)	2,5	3,0	2,5	3,0	2,5
20 m ²	0,9	1,1	1,9	2,2	4,7	5,4
30 m ²	2,5	2,2	5,1	4,4	13	11
40 m ²	2,7	2,6	5,5	5,1	14	13
50 m ²	3,6	3,3	7,2	6,5	18	16
75 m ²	6,0	5,2	12	10	30	26
100 m ²	6,8	6,2	14	12	34	31
500 m ²	32	30	64	59	161	148

Faktor vzdrževanja 0,8

Rh = Lh

51DH11B72FF22 +
59DL1L0000G0000D0: 1x
LED 3000K / CRI ≥ 80

4058352107263 + 4058352030165
 51DH11B72FF22 + 59DL1L0000G0000D0



I_{max} 1764 cd/klm pri γ 0°

Svetlosti (cd/m²)

C 0/180
L80 0
L70 0
L65 0

UGR 13,5 13,5
 X 4H Y 8H ρ 70/50/20 S 0,25H

H(m)	ϕ (m)	$E_{max}(lx)$	$E_m(lx)$
2	1,66	918	692
3	2,49	408	308
4	3,31	229	173
5	4,14	147	111
6	4,97	102	77

Število svetilk v prostoru

Refleksije 70/50/20	100		200		500	
	Lh(m)	2,5	3,0	2,5	3,0	2,5
20 m ²	1,1	1,2	2,2	2,4	5,4	5,9
30 m ²	1,8	1,7	3,6	3,3	9,0	8,3
40 m ²	2,2	2,3	4,4	4,5	11	11
50 m ²	2,8	2,8	5,6	5,6	14	14
75 m ²	4,4	4,0	8,7	8,1	22	20
100 m ²	5,4	5,5	11	11	27	27
500 m ²	26	27	53	53	131	133

Faktor vzdrževanja 0,8

Rh = Lh

Obvezno je treba upoštevati navodila za montažo pri načrtovanju in namestitvi električne napeljave (najdete na www.siteco.com)

Tolerance v zvezi s toplotnimi, električnimi in fotometričnimi podatki v skladu z IEC 62722

Izdaja 16.02.2024 - Pridržujemo si pravico napak ali sprememb - priporočamo, da vedno uporabljate najnovjšo verzijo -