

Oznaka za naročilo: 51DH11B71FF22 | GTIN (EAN): 4058352107256

Opis izdelka:



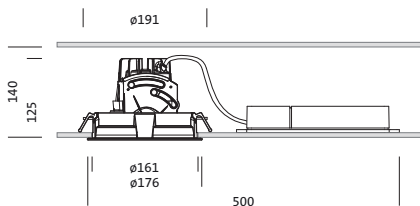
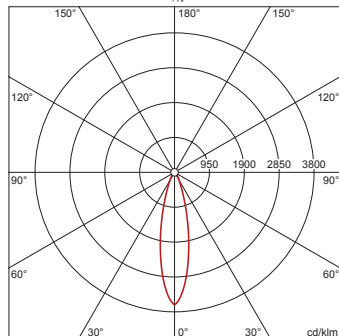
Lunis 11 mini round, Spot, downlight, LED nazivni svetlobni tok: 1.020lm, barva svetlobe: 830, v kompletu: priključna sponka, 5-polna, priklop na omrežje: 220..230V, AC, 50/60Hz, modul LED, svetlobni modul, material: aluminij tlačno ulito, lakirano, v srebrni barvi, premer: 176mm, območje vpetja: 1..40mm, vgradni obroč, okrogle oblike, material: PC, bele barve (RAL 9016), zaščitna stopnja (celota): IP20, zaščitni razred (celota): zaščitni razred II (RII - zaščitno izoliranje), certifikacijski znak: CE, dopustna okoliška temperatura za notranje prostore: 0..+35°C, enota pakiranja: 1 kos

IP 20  

Sijalke: LED
 Masa (kg): 0,7
 GTIN (EAN): 4058352107256

4058352107256
 51DH11B71FF22

LED 3000K / CRI ≥ 80 Φ_{N} 1020 lm



Obvezno je treba upoštevati navodila za montažo pri načrtovanju in namestitvi električne napeljave (najdete na www.siteco.com)

Tolerance v zvezi s toplotnimi, električnimi in fotometričnimi podatki v skladu z IEC 62722

Izdaja 16.02.2024 - Pridržujemo si pravico napak ali sprememb - priporočamo, da vedno uporabljate najnovejšo verzijo -

Oznaka za naročilo: 51DH11B71FF22 | GTIN (EAN): 4058352107256

Podroben tehnični opis:



Osnovni podatki

- Vrsta izdelka: downlight
- Ime izdelka: Lunis 11 mini round Spot
- Oznaka za naročilo: 51DH11B71FF22

Svetlobna tehnika | Sijalke | Predstikalna naprava

Komponenta 1

Svetlobna tehnika:

- Kot sevanja: ozka porazdelitev
- UGR za smer pogleda z bočno osjo svetilke: ≤ 19

Sijalke:

- Sijalke: v kompletu: High Power LED, LED
- Nazivni svetlobni tok: 1020lm
- Svetlobni izkoristek: 99lm/W
- Barvna temperatura: 3000K
- Indeks barvnega videza: CRI > 80
- Barva svetlobe: 830
- SDCM (Standard Deviation of Colour Matching): MacAdam ≤ 3 SDCM (začetno)
- Nazivna moč: 10W

Obratovalna naprava:

- Nadzor: VKLOP/IZKLOP

Potrdila, standardi

- Zaščitna stopnja: IP20
- Zaščitni razred: zaščitni razred II (RII - zaščitno izoliranje)
- Temperaturno območje (delovanje): 0..+35°C
- Certifikacijski znak, etiketiranje: CE

Material, Barva

- modul LED: aluminij tlačno ulito, lakirano, v srebrni barvi
- svetlobni modul: aluminij tlačno ulito, lakirano, v srebrni barvi
- Specifikacija barve: v srebrni barvi
- vgradni obroč: PC, bele barve (RAL 9016), okrogle oblike
- Specifikacija barve: bele barve (RAL 9016)

Montaža

- Način montaže, mesto montaže: vgradnja, v stropu
- \varnothing izrez stropa: 162mm
- Območje vpetja: 1..40mm
- Namestitev: posamična montaža

Električni priklop

- Priklop: priključna sponka, 5-polna
- Nazivna napetost: 220..230V, 50/60Hz, AC

Mere, Masa

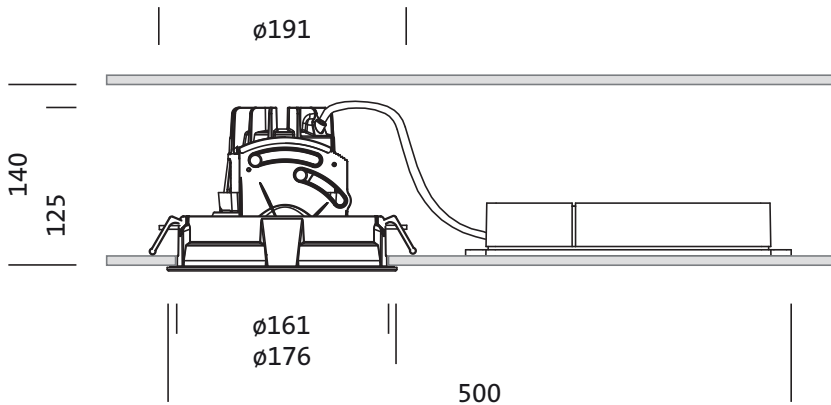
- Premer: 176mm
- Višina: 125mm
- Masa: 0,7kg

Servisna življenjska doba

- Nazivna servisna življenjska doba: 50000h (L85/B50) pri AT = 25°C

Oznaka za naročilo: 51DH11B71FF22 | GTIN (EAN): 4058352107256

Mere:



Obvezno je treba upoštevati navodila za montažo pri načrtovanju in namestitvi električne napeljave (najdete na www.siteco.com)

Tolerance v zvezi s toplotnimi, električnimi in fotometričnimi podatki v skladu z IEC 62722

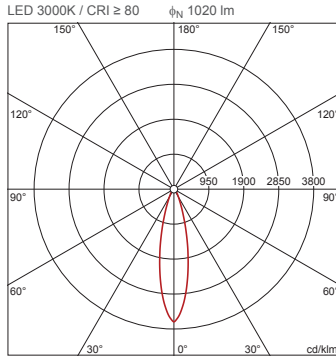
Izdaja 16.02.2024 - Pridržujemo si pravico napak ali sprememb - prepričajte se, da vedno uporabljate najnovejšo verzijo -

Oznaka za naročilo: 51DH11B71FF22 | GTIN (EAN): 4058352107256

Podatki za projektiranje:

51DH11B71FF22: 1x LED
3000K / CRI ≥ 80

4058352107256
 51DH11B71FF22



I_{max} 3605 cd/klm pri γ 0°

Svetlosti (cd/m²)

	C 0/180
L80	0
L70	0
L65	0

UGR 11,3 11,3
 X 4H Y 8H ρ 70/50/20 S 0,25H

H(m)	θ (m)	$E_{max}(lx)$	$E_m(lx)$
2	0,87	919	704
3	1,31	409	313
4	1,74	230	176
5	2,18	147	113
6	2,62	102	78

Število svetilk v prostoru

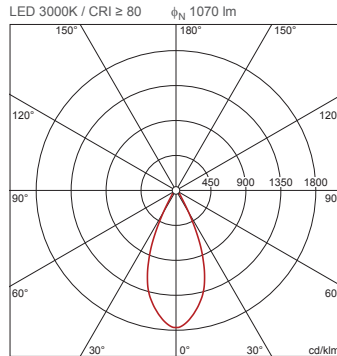
Refleksije 70/50/20	Em(lx)					
	100		200		500	
Lh(m)	2,5	3,0	2,5	3,0	2,5	3,0
20 m ²	1,8	2,1	3,7	4,2	9,2	11
30 m ²	5,0	4,3	9,9	8,6	25	21
40 m ²	5,4	5,0	11	10,0	27	25
50 m ²	7,0	6,4	14	13	35	32
75 m ²	12	10	24	20	59	51
100 m ²	13	12	26	24	66	61
500 m ²	63	58	125	115	313	288

Faktor vzdrževanja 0,8

Rh = Lh

51DH11B71FF22 +
59DL1L0000G0000D0: 1x
LED 3000K / CRI ≥ 80

4058352107256 + 4058352030165
 51DH11B71FF22 + 59DL1L0000G0000D0



I_{max} 1764 cd/klm pri γ 0°

Svetlosti (cd/m²)

	C 0/180
L80	0
L70	0
L65	0

UGR 11,2 11,2
 X 4H Y 8H ρ 70/50/20 S 0,25H

H(m)	θ (m)	$E_{max}(lx)$	$E_m(lx)$
2	1,66	472	356
3	2,49	210	158
4	3,31	118	89
5	4,14	76	57
6	4,97	52	40

Število svetilk v prostoru

Refleksije 70/50/20	Em(lx)					
	100		200		500	
Lh(m)	2,5	3,0	2,5	3,0	2,5	3,0
20 m ²	2,1	2,3	4,2	4,6	11	12
30 m ²	3,5	3,2	7,0	6,5	17	16
40 m ²	4,3	4,4	8,6	8,8	22	22
50 m ²	5,5	5,4	11	11	27	27
75 m ²	8,5	7,8	17	16	42	39
100 m ²	11	11	21	21	53	53
500 m ²	51	52	102	103	255	258

Faktor vzdrževanja 0,8

Rh = Lh

Obvezno je treba upoštevati navodila za montažo pri načrtovanju in namestitvi električne napeljave (najdete na www.siteco.com)

Tolerance v zvezi s toplotnimi, električnimi in fotometričnimi podatki v skladu z IEC 62722

Izdaja 16.02.2024 - Pridržujemo si pravico napak ali sprememb - priporočamo, da vedno uporabljate najnovjšo verzijo -