

Oznaka za naročilo: 51DN157G42 | GTIN (EAN): 4058352555934

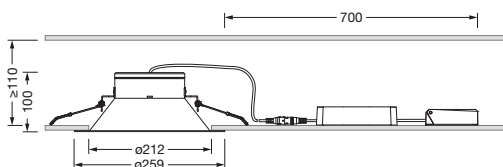
Opis izdelka:



Lunis 31, midi, downlight, usmerjanje svetlobe: leča, izstop svetlobe: direktno sevajoče, LED nazivni svetlobni tok: 2.150lm, barva svetlobe: 840, priklon na omrežje: 220..240V, AC, 50/60Hz, ohišje, v beli barvi, zaščitna stopnja (celota): IP20, zaščitna stopnja (na strani sobe): IP54, zaščitni razred (celota): zaščitni razred II (RII - zaščitno izoliranje), certifikacijski znak: CE, enota pakiranja: 1 kos

IP 20  

Sijalke: LED
Masa (kg): 0,5
GTIN (EAN): 4058352555934



Oznaka za naročilo: 51DN157G42 | GTIN (EAN): 4058352555934

Podroben tehnični opis:



Osnovni podatki

- Vrsta izdelka: downlight
- Ime izdelka: Lunis 31 midi
- Oznaka za naročilo: 51DN157G42

Svetlobna tehnika | Sijalke | Predstikalna naprava

Komponenta 1

Svetlobna tehnika:

- Usmerjanje svetlobe: leča
- Kot sevanja: široka porazdelitev
- Izstop svetlobe: direktna porazdelitev
- UGR za smer pogleda z vzdolžno osjo svetilke: ≤ 19
- UGR za smer pogleda z bočno osjo svetilke: ≤ 19

Sijalke:

- Sijalke: v kompletu: LED
- Nazivni svetlobni tok: 2150lm
- Svetlobni izkoristek: 127lm/W
- Barvna temperatura: 4000K
- Indeks barvnega videza: CRI > 80
- Barva svetlobe: 840
- SDCM (Standard Deviation of Colour Matching): MacAdam ≤ 4 SDCM (začetno)
- Nazivna moč: 17W

Obratovalna naprava:

- Nadzor: VKLOP/IZKLOP

Potrdila, standardi

- Zaščitna stopnja: IP20
- Zaščitna stopnja (na strani sobe): IP54
- Zaščitni razred: zaščitni razred II (RII - zaščitno izoliranje)
- Certifikacijski znak, etiketiranje: CE

Material, Barva

- Specifikacija barve: v beli barvi

Montaža

- Način montaže, mesto montaže: vgradnja, v stropu
- \varnothing izrez stropa: 212mm
- Namestitev: posamična montaža

Električni priklop

- Nazivna napetost: 220..240V, 50/60Hz, AC

Mere, Masa

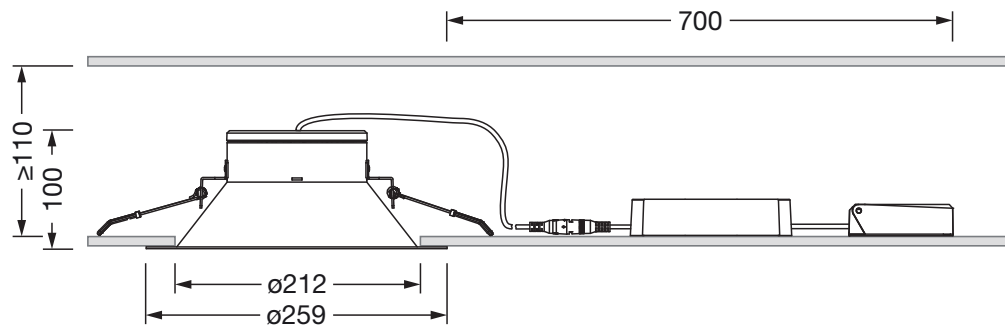
- Masa: 0,5kg

Servisna življenjska doba

- Nazivna servisna življenjska doba: 50000h (L80/B50) pri AT = 25°C

Oznaka za naročilo: 51DN157G42 | GTIN (EAN): 4058352555934

Mere:



Obvezno je treba upoštevati navodila za montažo pri načrtovanju in namestitvi električne napeljave (najdete na www.siteco.com)

Tolerance v zvezi s toplotnimi, električnimi in fotometričnimi podatki v skladu z IEC 62722

Izdaja 16.02.2024 - Pridržujemo si pravico napak ali sprememb - prepričajte se, da vedno uporabljate najnovejšo verzijo -