

Oznaka za naročilo: 51DN15DE31 | GTIN (EAN): 4058352555941

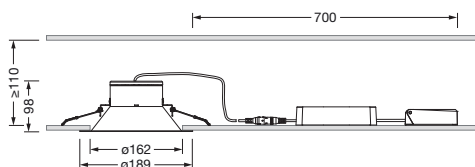
## Opis izdelka:



Lunis 31, mini, downlight, usmerjanje svetlobe: leča, izstop svetlobe: direktno sevajoče, LED nazivni svetlobni tok: 1.000lm, barva svetlobe: 830, priklon na omrežje: 220..240V, AC, 50/60Hz, ohišje, v beli barvi, zaščitna stopnja (celota): IP20, zaščitna stopnja (na strani sobe): IP54, zaščitni razred (celota): zaščitni razred II (RII - zaščitno izoliranje), certifikacijski znak: CE, enota pakiranja: 1 kos

IP 20  

Sijalke: LED  
Masa (kg): 0,4  
GTIN (EAN): 4058352555941



Obvezno je treba upoštevati navodila za montažo pri načrtovanju in namestitvi električne napeljave (najdete na [www.siteco.com](http://www.siteco.com))

Tolerance v zvezi s toplotnimi, električnimi in fotometričnimi podatki v skladu z IEC 62722

Izdaja 22.03.2024 - Pridržujemo si pravico napak ali sprememb - priporočamo, da vedno uporabljate najnovjšo verzijo -

Oznaka za naročilo: 51DN15DE31 | GTIN (EAN): 4058352555941

## Podroben tehnični opis:



### Osnovni podatki

- Vrsta izdelka: downlight
- Ime izdelka: Lunis 31 mini
- Oznaka za naročilo: 51DN15DE31

### Svetlobna tehnika | Sijalke | Predstikalna naprava

#### Komponenta 1

#### Svetlobna tehnika:

- Usmerjanje svetlobe: leča
- Kot sevanja: široka porazdelitev
- Izstop svetlobe: direktna porazdelitev
- UGR za smer pogleda z vzdolžno osjo svetilke:  $\leq 19$
- UGR za smer pogleda z bočno osjo svetilke:  $\leq 19$

#### Sijalke:

- Sijalke: v kompletu: LED
- Nazivni svetlobni tok: 1000lm
- Svetlobni izkoristek: 121lm/W
- Barvna temperatura: 3000K
- Indeks barvnega videza: CRI  $> 80$
- Barva svetlobe: 830
- SDCM (Standard Deviation of Colour Matching): MacAdam  $\leq 4$  SDCM (začetno)
- Nazivna moč: 8,3W

#### Obratovalna naprava:

- Nadzor: DALI 2

#### Potrdila, standardi

- Zaščitna stopnja: IP20
- Zaščitna stopnja (na strani sobe): IP54
- Zaščitni razred: zaščitni razred II (RII - zaščitno izoliranje)
- Certifikacijski znak, etiketiranje: CE

#### Material, Barva

- Specifikacija barve: v beli barvi

#### Montaža

- Način montaže, mesto montaže: vgradnja, v stropu
- $\varnothing$  izrez stropa: 162mm
- Namestitev: posamična montaža

#### Električni priklop

- Nazivna napetost: 220..240V, 50/60Hz, AC

### Mere, Masa

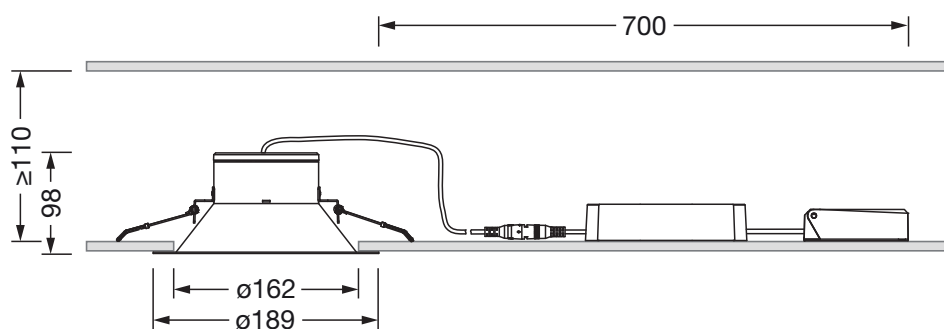
- Masa: 0,4kg

### Servisna življenjska doba

- Nazivna servisna življenjska doba: 50000h (L80/B50) pri AT = 25°C

Oznaka za naročilo: 51DN15DE31 | GTIN (EAN): 4058352555941

**Mere:**



Obvezno je treba upoštevati navodila za montažo pri načrtovanju in namestitvi električne napeljave (najdete na [www.siteco.com](http://www.siteco.com))

Tolerance v zvezi s toplotnimi, električnimi in fotometričnimi podatki v skladu z IEC 62722

Izdaja 22.03.2024 - Pridržujemo si pravico napak ali sprememb - prepričajte se, da vedno uporabljate najnovejšo verzijo -