

Oznaka za naročilo: 5EA3BEL01 | GTIN (EAN): 4058352641316

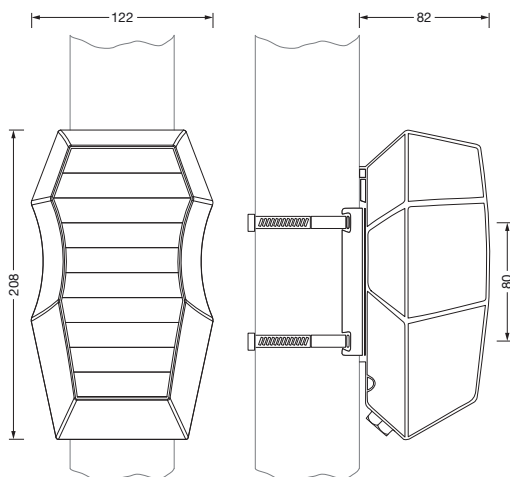
## Opis izdelka:



SITECO Connect WirelessMast Box Motion Low, senzor, komunikacije: 2,4GHz, lokalno zapleteno radijsko omrežje, DALI, upravljanje: lokalna nastavitve in delovanje z USB ključkom, po gibanju, opcijsko prek radijskega gumba, senzorsko tehnologijo: 1 PIR senzor gibanja, Prednastavitve logaritemske krivulje zatemnitve DALI. S programsko opremo se lahko preklopi na linearno, način montaže: nadgradna montaža, mesto montaže: na kandelabru, material: umetna masa, napetost: 230V, vrsta napetosti: AC, PIR senzor gibanja, zaščitna stopnja (celota): IP65, certifikacijski znak: CE, enota pakiranja: 1 kos, kovinski pritrdilni trakovi niso vključeni v dobavo

IP 65 CE

Masa (kg): 0,8  
GTIN (EAN): 4058352641316



Obvezno je treba upoštevati navodila za montažo pri načrtovanju in namestitvi električne napeljave (najdete na [www.siteco.com](http://www.siteco.com))

Tolerance v zvezi s toplotnimi, električnimi in fotometričnimi podatki v skladu z IEC 62722

Izdaja 09.04.2025 - Prizadjemo si pravico napak ali sprememb - prepričajte se, da vedno uporabljate najnovejšo verzijo -

Oznaka za naročilo: 5EA3BEL01 | GTIN (EAN): 4058352641316

## Podroben tehnični opis:



### Osnovni podatki

- Sistemska družina: SITECO Connect 31 Wireless
- Vrsta izdelka: senzor
- Ime izdelka: SITECO Connect Wireless
- Oznaka za naročilo: 5EA3BEL01

### Svetlobna tehnika | Sijalke | Predstikalna naprava

### Komponenta 1

#### Obratovalna naprava:

- Nadzor: DALI, Prednastavitev logaritemske krivulje zatemnitve DALI. S programsko opremo se lahko preklopi na linearno

#### Potrdila, standardi

- Zaščitna stopnja: IP65
- Temperaturno območje (delovanje): -25..+80°C
- Certifikacijski znak, etiketiranje: CE

#### Material, Barva

- ohišje: umetna masa, temno sivo
- Specifikacija barve: temno sivo

#### Montaža

- Način montaže, mesto montaže: nadgradna montaža, na kandelabru
- Montažna višina: 0..6m

#### Električni priklop

- Nazivna napetost: 230V, AC

#### Mere, Masa

- Masa: 0,8kg

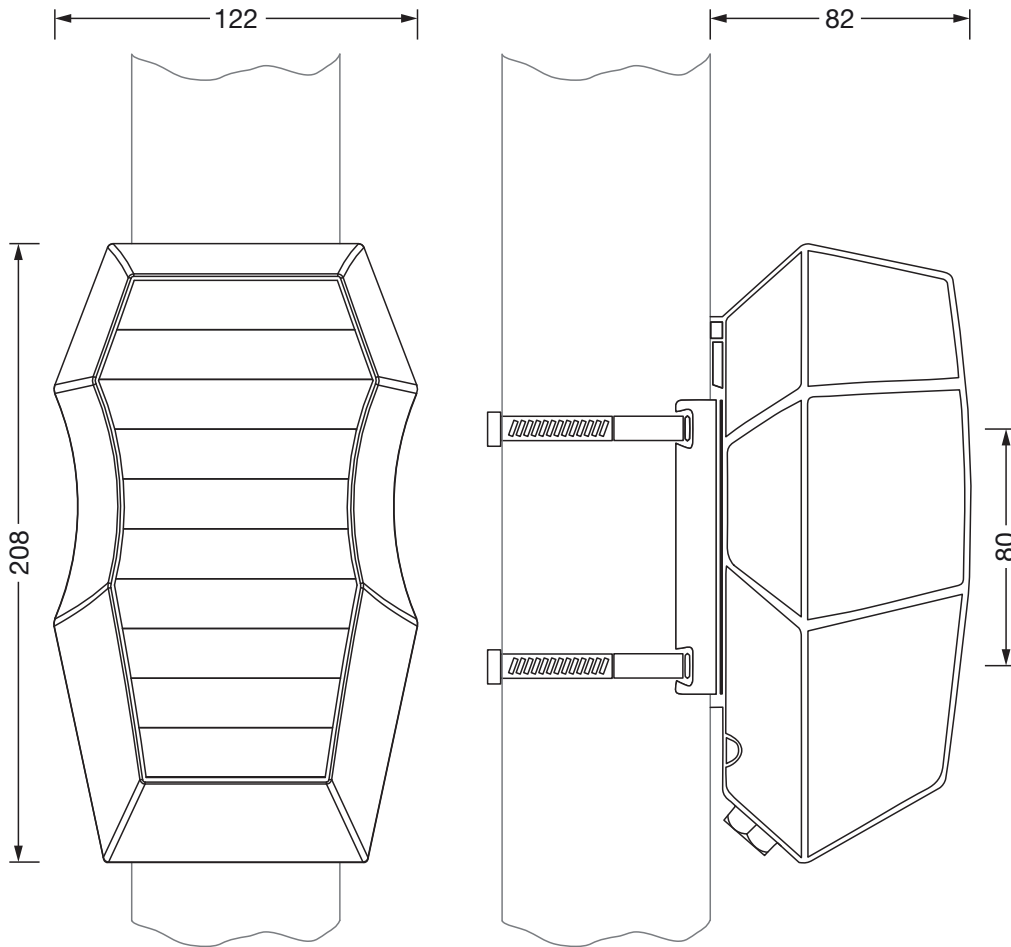
#### Vhodi

#### PIR senzor gibanja

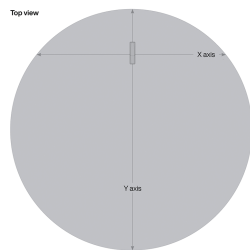
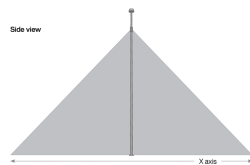
- Območje zaznavanja: maks. ø11m

Oznaka za naročilo: 5EA3BEL01 | GTIN (EAN): 4058352641316

**Mere:**



Detection zone "Mast Box Motion Low"  
5EA3BEL01



Mounting height	X axis	Y axis
5.0 m	8.5 m	8.8 m
6.0 m	10.2 m	10.6 m

Obvezno je treba upoštevati navodila za montažo pri načrtovanju in namestitvi električne napeljave (najdete na [www.siteco.com](http://www.siteco.com))

Tolerance v zvezi s toplotnimi, električnimi in fotometričnimi podatki v skladu z IEC 62722

Izdaja 09.04.2025 - Pridržujemo si pravico napak ali sprememb - priporočamo, da vedno uporabljate najnovjšo verzijo -