

Oznaka za naročilo: 5WD36CDE2CN3 | GTIN (EAN): 4058352315835

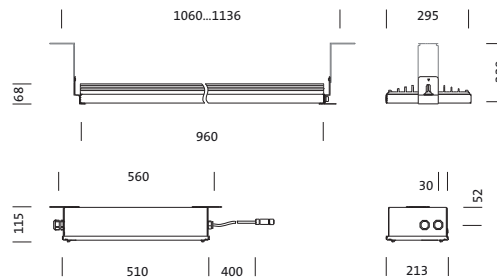
Opis izdelka:



TL 33C midi, svetilka za predore, primarno usmerjanje svetlobe optika z nasprotnimi žarki, primarni svetlobnotehnični pokrov: zaščitna plošča, material: varnostno kaljeno steklo (ESG), brez refleksije, prozoren material, izstop svetlobe: direktno sevajoče, primarna svetlobna karakteristika: asimetrično, način montaže: nadgradna montaža, povezava na strani predstikalne naprave, LED, High Power LED, nazivni svetlobni tok: 43.770lm, svetlobni izkoristek: 153lm/W, barva svetlobe: 740, barvna temperatura: 4000K, predstikalna naprava: EVG-DALI, v kompletu: sistemska povezava, priklon na omrežje: 220..240V, AC, 50/60Hz, priključni vod vtič vgrajen v sprednji del ohišja svetilke, nazivna moč: 287W, priklon na omrežni strani, 7-polno, maks. 10mm² (5G+2), v kompletu: sponka, ohišje svetilke, material: legirano jeklo 1.4404 (AISI316), luženo in pasivizirano, dolžina: 960mm, širina: 295mm, višina: 68mm, hladilno telo, material: Al Mg 2, e-box, material: legirano jeklo 1.4404 (AISI316), luženo in pasivizirano, dolžina: 510mm, širina: 213mm, višina: 115mm, zaščitna stopnja (celota): IP66, zaščitni razred (celota): zaščitni razred I (RI - zaščitna ozemljitev), certifikacijski znak: CE, odpornost na udarce: IK09, dopustna delovna temperatura okolice: -25..+55°C, enota pakiranja: 1 kos

IP 66 IK 09  

Sijalke: LED
 Masa (kg): 17,6
 GTIN (EAN): 4058352315835



Obvezno je treba upoštevati navodila za montažo pri načrtovanju in namestitvi električne napeljave (najdete na www.siteco.com)

Tolerance v zvezi s toplotnimi, električnimi in fotometričnimi podatki v skladu z IEC 62722

Izdaja 16.02.2024 - Pridržujemo si pravico napak ali sprememb - priporočamo, da vedno uporabljate najnovejšo verzijo -

Oznaka za naročilo: 5WD36CDE2CN3 | GTIN (EAN): 4058352315835

Podroben tehnični opis:



Osnovni podatki

- Vrsta izdelka: svetilka za predore
- Ime izdelka: TL 33C midi
- Oznaka za naročilo: 5WD36CDE2CN3

Svetlobna tehnika | Sijalke | Predstikalna naprava

Komponenta 1

Svetlobna tehnika:

- Usmerjanje svetlobe: optika z nasprotnimi žarki
- Pokrov: zaščitna plošča, prozoren material, brez refleksije
- Simetrija: asimetrična porazdelitev
- Izstop svetlobe: direktna porazdelitev

Sijalke:

- Dodatek: primerno za 3-fazno ožičenje na strani napajanja

Obratovalna naprava:

- Predstikalna naprava: EVG-DALI
- Nadzor: DALI

Komponenta 2

Potrdila, standardi

- Zaščitna stopnja: IP66
- Zaščitni razred: zaščitni razred I (RI - zaščitna ozemljitev)
- Odpornost na udarce: IK09
- Temperaturno območje (delovanje): -25..+55°C
- Certifikacijski znak, etiketiranje: CE

Material, Barva

- ohišje svetilke: legirano jeklo 1.4404 (AISI316), luženo in pasivizirano
- e-box: legirano jeklo 1.4404 (AISI316), luženo in pasivizirano
- Pokrov: zaščitna plošča material: varnostno kaljeno steklo (ESG)

Montaža

- Način montaže, mesto montaže: nadgradna montaža, na nosilni konstrukciji, na stropu

Električni priklop

- Priklop: sistemska povezava
- Nazivna napetost: 220..240V, 50/60Hz, AC
- Prebojna trdnost: 10kV 1,2/50µs
- Priključni vod: vtič vgrajen v sprednji del ohišja svetilke

Mere, Masa

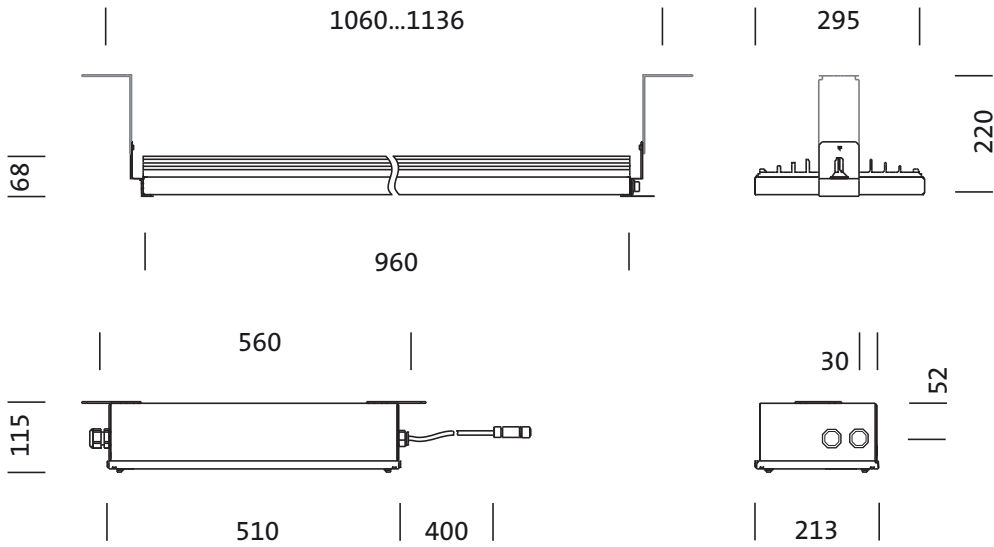
- Dolžina: 960mm
- Širina: 295mm
- Višina: 68mm
- Masa: 17,6kg

Servisna življenjska doba

- Nazivna servisna življenjska doba: 100000h (L95/B10) pri AT = 25°C

Oznaka za naročilo: 5WD36CDE2CN3 | GTIN (EAN): 4058352315835

Mere:



Obvezno je treba upoštevati navodila za montažo pri načrtovanju in namestitvi električne napeljave (najdete na www.siteco.com)

Tolerance v zvezi s toplotnimi, električnimi in fotometričnimi podatki v skladu z IEC 62722

Izdaja 16.02.2024 - Pridržujemo si pravico napak ali sprememb - priporočamo, da vedno uporabljate najnovejšo verzijo -

Oznaka za naročilo: 5WD36CDE2CN3 | GTIN (EAN): 4058352315835

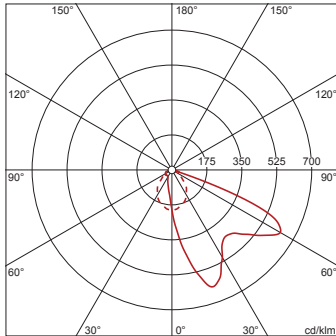
Podatki za projektiranje:

5WD36CDE2CN3: 1x LED

4058352315835

5WD36CDE2CN3

LED 4000 K | CRI \geq 70 ϕ_N 43770 lm



— C 0/180 - - - C 90/270

Obvezno je treba upoštevati navodila za montažo pri načrtovanju in namestitvi električne napeljave (najdete na www.siteco.com)

Tolerance v zvezi s toplotnimi, električnimi in fotometričnimi podatki v skladu z IEC 62722

Izdaja 16.02.2024 - Pridržujemo si pravico napak ali sprememb - prepričajte se, da vedno uporabljate najnovjšo verzijo -