

Oznaka za naročilo: 5WD36CDC3SN3 | GTIN (EAN): 4058352283424

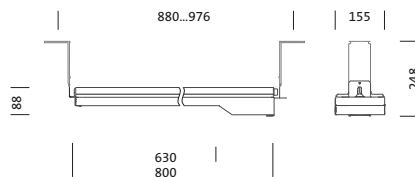
## Opis izdelka:



TL 33 midi, svetilka za predore, primarni svetlobnotehnični pokrov: zaščitna plošča, material: varnostno kaljeno steklo (ESG), prozoren material, brez refleksije, izstop svetlobe: direktno sevajoče, primarna svetlobna karakteristika: simetrično, način montaže: nadgradna montaža, priklop na omrežni strani, LED, 5-polno, maks. 1,5mm<sup>2</sup> (3G+2), High Power LED, nazivni svetlobni tok: 13.510lm, svetlobni izkoristek: 146lm/W, barva svetlobe: 750, barvna temperatura: 5000K, predstikalna naprava: EVG-DALI, v kompletu: konektorski vtič, priklop na omrežje: 220..240V, AC, 50/60Hz, priključni vod vtič vgrajen v sprednji del ohišja svetilke / vtičnica na voljo na mestu (Wieland RST: tip 46.051.4553.1), nazivna moč: 92W, ohišje, material: legirano jeklo 1.4404 (AISI316), luženo in pasivizirano, dolžina: 800mm, širina: 155mm, višina: 88mm, hladilno telo, material: Al Mg 2, zaščitna stopnja (celota): IP66, zaščitni razred (celota): zaščitni razred I (RI - zaščitna ozemljitev), certifikacijski znak: CE, ENEC, VDE, odpornost na udarce: IK09, dopustna delovna temperatura okolice: -25..+40°C, enota pakiranja: 1 kos



Sijalke: LED  
 Masa (kg): 7,4  
 GTIN (EAN): 4058352283424



Oznaka za naročilo: 5WD36CDC3SN3 | GTIN (EAN): 4058352283424

## Podroben tehnični opis:



### Osnovni podatki

- Vrsta izdelka: svetilka za predore
- Ime izdelka: TL 33 midi
- Oznaka za naročilo: 5WD36CDC3SN3

### Svetlobna tehnika | Sijalke | Predstikalna naprava

#### Komponenta 1

#### Svetlobna tehnika:

- Pokrov: zaščitna plošča, prozoren material, brez refleksije
- Simetrija: simetrična porazdelitev
- Izstop svetlobe: direktna porazdelitev

#### Sijalke:

- Sijalke: v kompletu: High Power LED, LED
- Nazivni svetlobni tok: 13510lm
- Svetlobni izkoristek: 146lm/W
- Barvna temperatura: 5000K
- Indeks barvnega videza: CRI > 70
- Barva svetlobe: 750
- SDCM (Standard Deviation of Colour Matching): MacAdam ≤ 5 SDCM (začetno)
- Nazivna moč: 92W

#### Obratovalna naprava:

- Predstikalna naprava: EVG-DALI
- Nadzor: DALI

#### Potrdila, standardi

- Zaščitna stopnja: IP66
- Zaščitni razred: zaščitni razred I (RI - zaščitna ozemljitev)
- Odpornost na udarce: IK09
- Temperaturno območje (delovanje): -25..+40°C
- Certifikacijski znak, etiketiranje: CE, ENEC, VDE

#### Material, Barva

- ohišje: legirano jeklo 1.4404 (AISI316), luženo in pasivizirano
- Pokrov: zaščitna plošča material: varnostno kaljeno steklo (ESG)

#### Montaža

- Način montaže, mesto montaže: nadgradna montaža, na nosilni konstrukciji, na stropu

### Električni priklop

- Priklop: konektorski vtič
- Nazivna napetost: 220..240V, 50/60Hz, AC
- Prebojna trdnost: 10kV 1,2/50μs
- Priključni vod: vtič vgrajen v sprednji del ohišja svetilke / vtičnica na voljo na mestu (Wieland RST: tip 46.051.4553.1)

### Mere, Masa

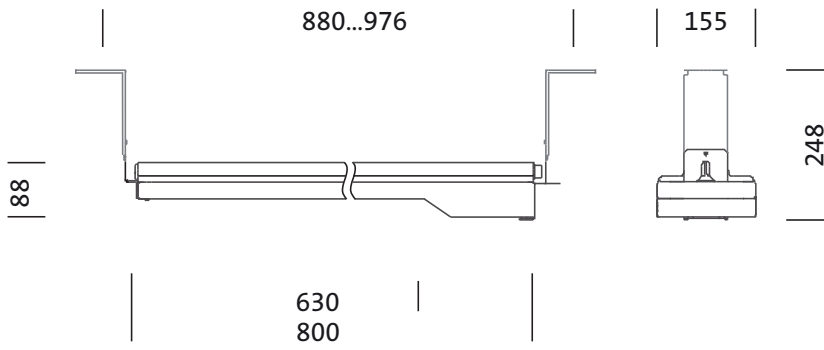
- Dolžina: 800mm
- Širina: 155mm
- Višina: 88mm
- Masa: 7,4kg

### Servisna življenjska doba

- Nazivna servisna življenjska doba: 100000h (L95/B10) pri AT = 25°C

Oznaka za naročilo: 5WD36CDC3SN3 | GTIN (EAN): 4058352283424

**Mere:**



Obvezno je treba upoštevati navodila za montažo pri načrtovanju in namestitvi električne napeljave (najdete na [www.siteco.com](http://www.siteco.com))

Tolerance v zvezi s toplotnimi, električnimi in fotometričnimi podatki v skladu z IEC 62722

Izdaja 13.04.2024 - Pridržujemo si pravico napak ali sprememb - prepričajte se, da vedno uporabljate najnovejšo verzijo -

Oznaka za naročilo: 5WD36CDC3SN3 | GTIN (EAN): 4058352283424

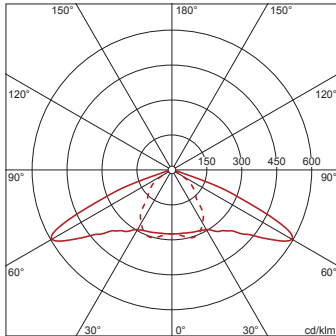
## Podatki za projektiranje:

### 5WD36CDC3SN3: 1x LED

4058352283424

5WD36CDC3SN3

LED 5000 K | CRI  $\geq$  70  $\phi_N$  13510 lm



— C 0/180    - - - C 90/270

Obvezno je treba upoštevati navodila za montažo pri načrtovanju in namestitvi električne napeljave (najdete na [www.siteco.com](http://www.siteco.com))

Tolerance v zvezi s toplotnimi, električnimi in fotometričnimi podatki v skladu z IEC 62722

Izdaja 13.04.2024 - Pridržujemo si pravico napak ali sprememb - prepričajte se, da vedno uporabljate najnovejšo verzijo -