

Oznaka za naročilo: 5WD36C8C2SN3 | GTIN (EAN): 4058352305003

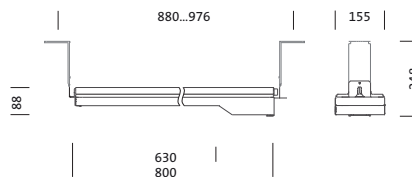
Opis izdelka:



TL 33 midi, svetilka za predore, primarni svetlobnotehnični pokrov: zaščitna plošča, material: varnostno kaljeno steklo (ESG), prozoren material, brez refleksije, izstop svetlobe: direktno sevajoče, primarna svetlobna karakteristika: simetrično, način montaže: nadgradna montaža, priklop na omrežni strani, LED, 5-polno, maks. 1,5mm² (4G+1), High Power LED, nazivni svetlobni tok: 13.930lm, svetlobni izkoristek: 146lm/W, barva svetlobe: 740, barvna temperatura: 4000K, predstikalna naprava: EVG-z možnostjo zatemnjevanja, v kompletu: konektorski vtič, priklop na omrežje: 220..240V, AC, 50/60Hz, priključni vod vtič vgrajen v sprednji del ohišja svetilke / vtičnica na voljo na mestu (Wieland RST: tip 46.051.4553.1), nazivna moč: 96W, ohišje, material: legirano jeklo 1.4404 (AISI316), luženo in pasivizirano, dolžina: 800mm, širina: 155mm, višina: 88mm, hladilno telo, material: Al Mg 2, zaščitna stopnja (celota): IP66, zaščitni razred (celota): zaščitni razred I (RI - zaščitna ozemljitev), certifikacijski znak: CE, ENEC, VDE, odpornost na udarce: IK09, dopustna delovna temperatura okolice: -25..+40°C, enota pakiranja: 1 kos



Sijalke:	LED
Masa (kg):	6,7
GTIN (EAN):	4058352305003



Oznaka za naročilo: 5WD36C8C2SN3 | GTIN (EAN): 4058352305003

Podroben tehnični opis:



Osnovni podatki

- Vrsta izdelka: svetilka za predore
- Ime izdelka: TL 33 midi
- Oznaka za naročilo: 5WD36C8C2SN3

Svetlobna tehnika | Sijalke | Predstikalna naprava

Komponenta 1

Svetlobna tehnika:

- Pokrov: zaščitna plošča, prozoren material, brez refleksije
- Simetrija: simetrična porazdelitev
- Izstop svetlobe: direktna porazdelitev

Sijalke:

- Sijalke: v kompletu: High Power LED, LED
- Nazivni svetlobni tok: 13930lm
- Svetlobni izkoristek: 146lm/W
- Barvna temperatura: 4000K
- Indeks barvnega videza: CRI > 70
- Barva svetlobe: 740
- SDCM (Standard Deviation of Colour Matching): MacAdam ≤ 5 SDCM (začetno)
- Nazivna moč: 96W

Obratovalna naprava:

- Predstikalna naprava: EVG-z možnostjo zatemnjevanja
- Nadzor: 10StepDIM

Potrdila, standardi

- Zaščitna stopnja: IP66
- Zaščitni razred: zaščitni razred I (RI - zaščitna ozemljitev)
- Odpornost na udarce: IK09
- Temperaturno območje (delovanje): -25..+40°C
- Certifikacijski znak, etiketiranje: CE, ENEC, VDE

Material, Barva

- ohišje: legirano jeklo 1.4404 (AISI316), luženo in pasivizirano
- Pokrov: zaščitna plošča material: varnostno kaljeno steklo (ESG)

Montaža

- Način montaže, mesto montaže: nadgradna montaža, na nosilni konstrukciji, na stropu

Električni priklop

- Priklop: konektorski vtič
- Nazivna napetost: 220..240V, 50/60Hz, AC
- Prebojna trdnost: 10kV 1,2/50µs
- Priključni vod: vtič vgrajen v sprednji del ohišja svetilke / vtičnica na voljo na mestu (Wieland RST: tip 46.051.4553.1)

Mere, Masa

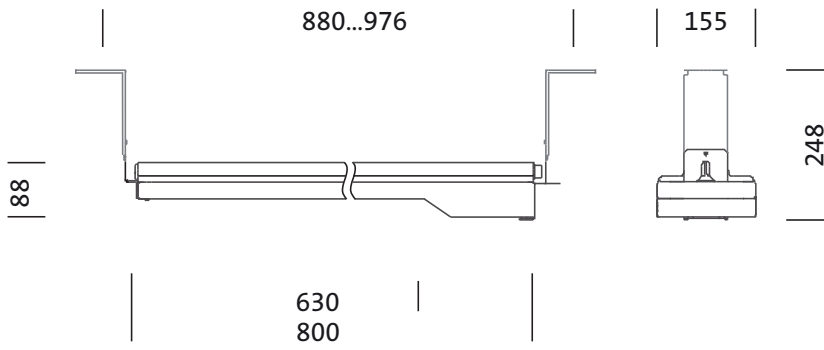
- Dolžina: 800mm
- Širina: 155mm
- Višina: 88mm
- Masa: 6,7kg

Servisna življenjska doba

- Nazivna servisna življenjska doba: 100000h (L95/B10) pri AT = 25°C

Oznaka za naročilo: 5WD36C8C2SN3 | GTIN (EAN): 4058352305003

Mere:



Obvezno je treba upoštevati navodila za montažo pri načrtovanju in namestitvi električne napeljave (najdete na www.siteco.com)

Tolerance v zvezi s toplotnimi, električnimi in fotometričnimi podatki v skladu z IEC 62722

Izdaja 13.04.2024 - Pridržujemo si pravico napak ali sprememb - prepričajte se, da vedno uporabljate najnovejšo verzijo -

Oznaka za naročilo: 5WD36C8C2SN3 | GTIN (EAN): 4058352305003

Podatki za projektiranje:

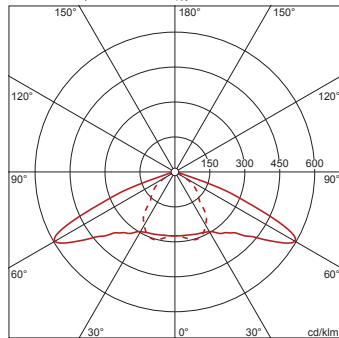
5WD36C8C2SN3: 1x LED

4058352305003

5WD36C8C2SN3

LED 4000 K | CRI \geq 70

ϕ_N 13930 lm



— C 0/180

- - - C 90/270

Obvezno je treba upoštevati navodila za montažo pri načrtovanju in namestitvi električne napeljave (najdete na www.siteco.com)

Tolerance v zvezi s toplotnimi, električnimi in fotometričnimi podatki v skladu z IEC 62722

Izdaja 13.04.2024 - Pridržujemo si pravico napak ali sprememb - prepričajte se, da vedno uporabljate najnovejšo verzijo -