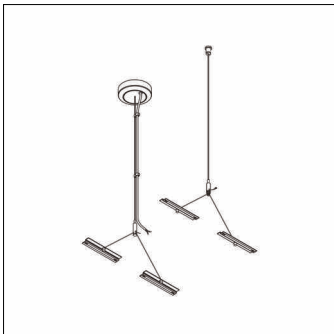


Oznaka za naročilo: 59MQ30000021 | GTIN (EAN): 4058352347843

Opis izdelka:

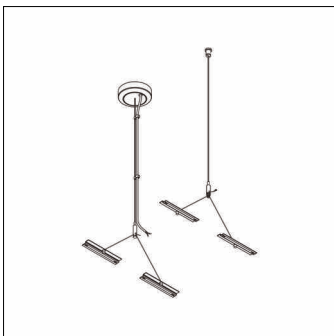


Apollon®, Y-vrvno obešalo, stropni rokav, stropni pritrdilni element, material: jeklo, pocinkano, baldahin, okrogle oblike, material: umetna masa, vrvica, material: jeklo, pocinkano, pritrditev na strani svetilke, material: jeklo, pocinkano, stropni rokav, material: jeklo, ponikljano, enota pakiranja: 1 komplet = 2 kosa

Masa (kg): 0,3
GTIN (EAN): 4058352347843

Oznaka za naročilo: 59MQ30000021 | GTIN (EAN): 4058352347843

Podroben tehnični opis:



Osnovni podatki

- Vrsta izdelka: Y-vravno obešalo
- Ime izdelka: Apollon®
- Oznaka za naročilo: 59MQ30000021

Svetlobna tehnika | Sijalke | Predstikalna naprava

Komponenta 1

Sijalke:

- Dodatek: brez priključka sponk

Material, Barva

- stropni pritrdilni element: jeklo, pocinkano, v beli barvi
- vrvica: jeklo, pocinkano, vrv, Ø 1,2mm
- pritrditev na strani svetilke: jeklo, pocinkano
- stropni rokav: jeklo, ponikljano

Montaža

- Priporočena višina obešenja: 0,3..1,5m

Mere, Masa

- Masa: 0,3kg