

Oznaka za naročilo: 59US1HXMPR1A | GTIN (EAN): 4058352363850

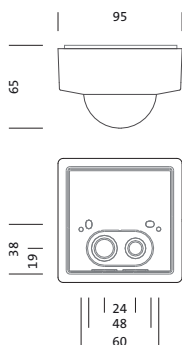
## Opis izdelka:



Siteco Connect Sensor-HeadSensor-Head PR1-M, master, lokalni nadzor, preklopljiv, možnost regulacije, način montaže: montaža z vtikom, mesto montaže: na vmesniku, material: umetna masa, zaščitna stopnja (celota): IP54, certifikacijski znak: CE, VDE, 1 x PIR senzor gibanja, 1 x svetlobno tipalo, 1 x sprejemnik IR, enota pakiranja: 1 kos



Masa (kg): 0,1  
GTIN (EAN): 4058352363850



Oznaka za naročilo: 59US1HXMPR1A | GTIN (EAN): 4058352363850

## Podroben tehnični opis:



### Osnovni podatki

- Sistemska družina: SITECO Connect
- Vrsta izdelka: senzor
- Ime izdelka: Siteco Connect Sensor-Head
- Oznaka za naročilo: 59US1HXMPR1A

### Potrdila, standardi

- Zaščitna stopnja: IP54
- Temperaturno območje (delovanje): -20..+50°C
- Certifikacijski znak, etiketiranje: CE, VDE

### Material, Barva

- ohišje: umetna masa, v beli barvi
- Specifikacija barve: v beli barvi

### Montaža

- Način montaže, mesto montaže: montaža z vtikom, na vmesniku
- Montažna višina: 2,5..5m

### Mere, Masa

- Dolžina: 95mm
- Širina: 95mm
- Višina: 65mm
- Masa: 0,1kg

### Vhodi

#### 1x PIR senzor gibanja

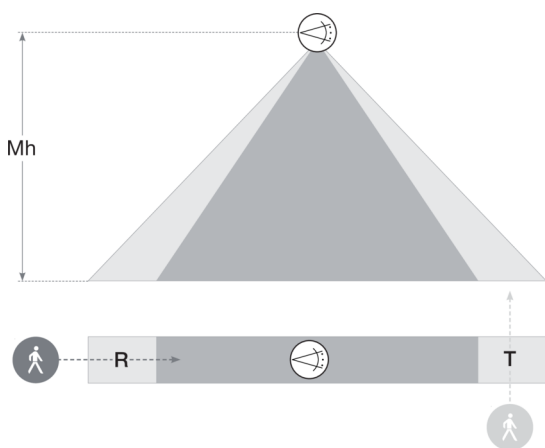
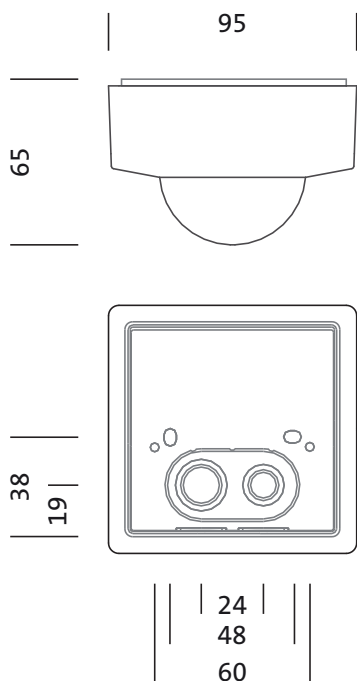
- Priklop: sistemska povezava
- Območje zaznavanja: maks. 23x6m
- Možnost: 5 stopenj zaznavanja, 280 preklopnih con
- Posebnost: območje zaznavanja je mogoče razmejiti s pokrovom, pravokotno območje za odkrivanje

#### 1x sprejemnik IR

- Posebnost: IR sprejemnik za programiranje s pametnim daljinskim upravljalnikom

Oznaka za naročilo: 59US1HXMPR1A | GTIN (EAN): 4058352363850

**Mere:**



**Sensor Head PR1**

Mh	R	T
2,5m	14 x 4m	20 x 4m
3,5m	14 x 4m	20 x 4m

Obvezno je treba upoštevati navodila za montažo pri načrtovanju in namestitvi električne napeljave (najdete na [www.siteco.com](http://www.siteco.com))

Tolerance v zvezi s toplotnimi, električnimi in fotometričnimi podatki v skladu z IEC 62722

Izdaja 16.02.2024 - Pridržujemo si pravico napak ali sprememb - priporočamo, da vedno uporabljate najnovejšo verzijo -