

Oznaka za naročilo: 59US1HXSPR2A | GTIN (EAN): 4058352361979

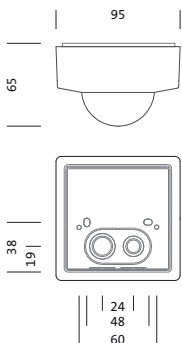
**Opis izdelka:**



SITECO ConnectSensor-Head PR2-S, slave, lokalni nadzor - samozadostni samostojni senzori, centralni nadzor - povezava z razsvetljavo ali upravljanjem stavbe, možnost regulacije, način montaže: montaža z vtikom, mesto montaže: na vmesniku, material: umetna masa, certifikacijski znak: CE, VDE, 1 x PIR senzor gibanja, 1 x svetlobno tipalo, enota pakiranja: 1 kos



Masa (kg): 0,1  
GTIN (EAN): 4058352361979



Oznaka za naročilo: 59US1HXSPR2A | GTIN (EAN): 4058352361979

## Podroben tehnični opis:



### Osnovni podatki

- Sistemska družina: Siteco Connect 11, DALI-2, SITECO Connect, SITECO Connect 22
- Vrsta izdelka: senzor
- Ime izdelka: SITECO Connect
- Oznaka za naročilo: 59US1HXSPR2A

### Svetlobna tehnika | Sijalke | Predstikalna naprava

### Komponenta 1

#### Obratovalna naprava:

- Nadzor: DALI 2, možnost regulacije

#### Potrdila, standardi

- Temperaturno območje (delovanje): -20..+50°C
- Certifikacijski znak, etiketiranje: CE, VDE

#### Material, Barva

- ohišje: umetna masa, v beli barvi
- Specifikacija barve: v beli barvi

#### Montaža

- Način montaže, mesto montaže: montaža z vtikom, na vmesniku
- Montažna višina: 4..14m

#### Mere, Masa

- Dolžina: 95mm
- Širina: 95mm
- Višina: 65mm
- Masa: 0,1kg

#### Vhodi

##### 1x PIR senzor gibanja

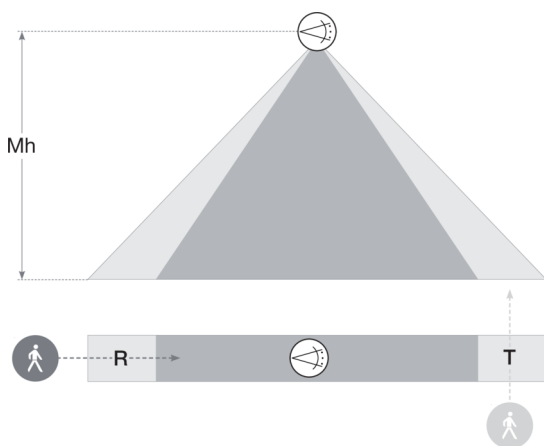
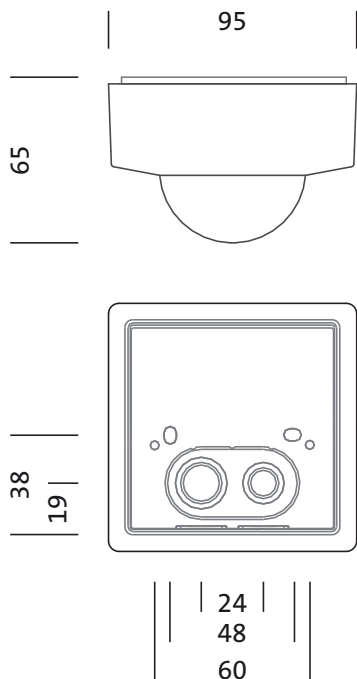
- Priklop: sistemska povezava
- Območje zaznavanja: tangencialno maks. 40x4m
- Možnost: 5 stopenj zaznavanja, 120 preklopnih con
- Posebnost: pravokotno območje za odkrivanje

##### 1x svetlobno tipalo

- Posebnost: senzor svetlobe z „lokalnim upravljanjem“ brez funkcije

Oznaka za naročilo: 59US1HXSPR2A | GTIN (EAN): 4058352361979

**Mere:**



### Sensor Head PR2

Mh	R	T
14m	30 x 4m	30 x 4m
12m	30 x 4m	30 x 4m
10m	25 x 4m	25 x 4m
8m	20 x 4m	20 x 4m
6m	15 x 4m	15 x 4m
4m	10 x 4m	10 x 4m

Obvezno je treba upoštevati navodila za montažo pri načrtovanju in namestitvi električne napeljave (najdete na [www.siteco.com](http://www.siteco.com))

Tolerance v zvezi s toplotnimi, električnimi in fotometričnimi podatki v skladu z IEC 62722

Izdaja 09.04.2025 - Pridržujemo si pravico napak ali sprememb - prepričajte se, da vedno uporabljate najnovejšo verzijo -