

Oznaka za naročilo: 59US1HXMPC1A | GTIN (EAN): 4058352363799

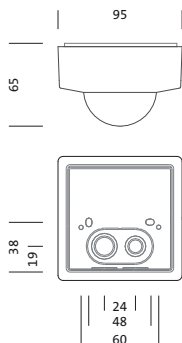
Opis izdelka:



Siteco Connect Sensor-HeadSensor-Head PC1-M, master, lokalni nadzor, preklopljiv, možnost regulacije, način montaže: montaža z vtikom, mesto montaže: na vmesniku, material: umetna masa, zaščitna stopnja (celota): IP54, certifikacijski znak: CE, VDE, 1 x PIR senzor gibanja, 1 x svetlobno tipalo, 1 x sprejemnik IR, enota pakiranja: 1 kos

 IP 54 CE

Masa (kg): 0,1
GTIN (EAN): 4058352363799



Oznaka za naročilo: 59US1HXMPC1A | GTIN (EAN): 4058352363799

Podroben tehnični opis:



Osnovni podatki

- Sistemska družina: SITECO Connect
- Vrsta izdelka: senzor
- Ime izdelka: Siteco Connect Sensor-Head
- Oznaka za naročilo: 59US1HXMPC1A

Potrdila, standardi

- Zaščitna stopnja: IP54
- Temperaturno območje (delovanje): -20..+50°C
- Certifikacijski znak, etiketiranje: CE, VDE

Material, Barva

- ohišje: umetna masa, v beli barvi
- Specifikacija barve: v beli barvi

Montaža

- Način montaže, mesto montaže: montaža z vtikom, na vmesniku
- Montažna višina: 2,5..4m

Mere, Masa

- Dolžina: 95mm
- Širina: 95mm
- Višina: 65mm
- Masa: 0,1kg

Vhodi

1x PIR senzor gibanja

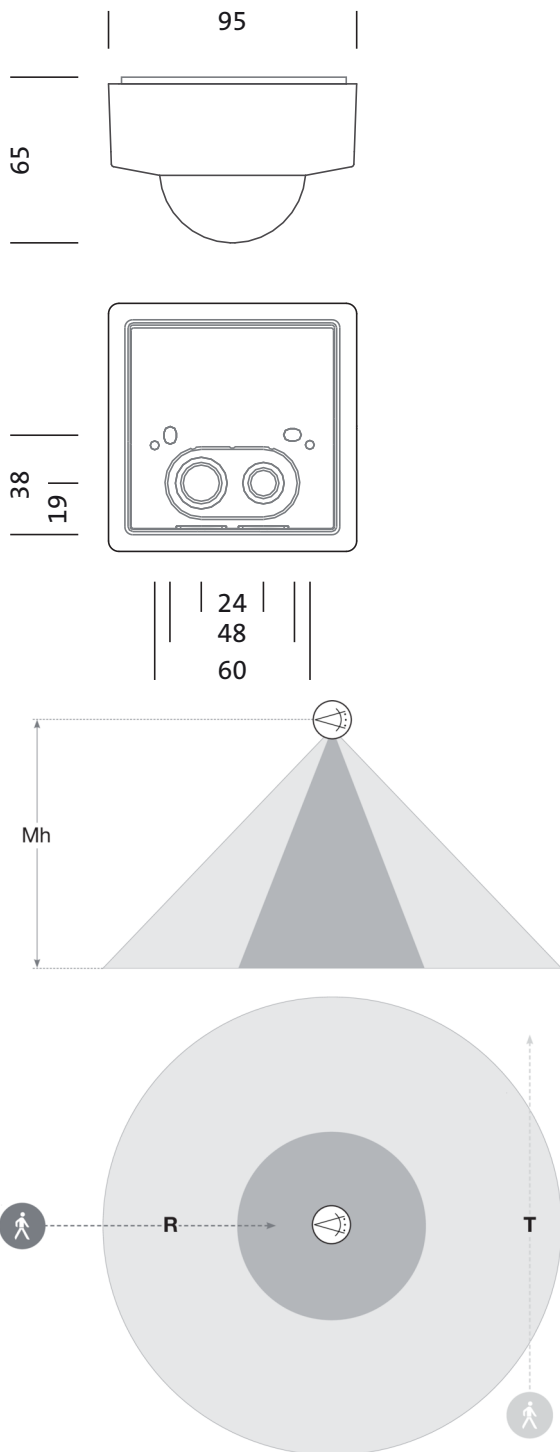
- Priklop: sistemska povezava
- Območje zaznavanja: D maks. 40m
- Možnost: 11 stopenj zaznavanja, 1416 preklopnih con
- Posebnost: območje zaznavanja je mogoče razmejiti s pokrovom, krožno območje zaznavanja

1x sprejemnik IR

- Posebnost: IR sprejemnik za programiranje s pametnim daljinskim upravljalnikom

Oznaka za naročilo: 59US1HXMPC1A | GTIN (EAN): 4058352363799

Mere:



Sensor Head PC1

Mh	R	T
2m	ø = 11,4m	ø = 40m
3m	ø = 11,4m	ø = 40m

Obvezno je treba upoštevati navodila za montažo pri načrtovanju in namestitvi električne napeljave (najdete na www.siteco.com)
 Tolerance v zvezi s toplotnimi, električnimi in fotometričnimi podatki v skladu z IEC 62722
 Izdaja 16.02.2024 - Pridržujemo si pravico napak ali sprememb - priporočamo, da vedno uporabljate najnovejšo verzijo -