

Oznaka za naročilo: OMD5307L1840 | GTIN (EAN): 4052899987500

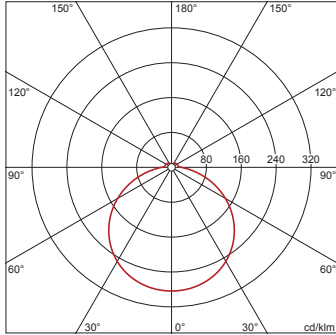
Opis izdelka:



Rondel 21, stenska in stropna svetilka, material: PC, opalno, izstop svetlobe: direktno sevajoče, način montaže: nadgradna montaža, LED, nazivni svetlobni tok: 1.800lm, svetlobni izkoristek: 100lm/W, barva svetlobe: 840, barvna temperatura: 4000K, predstikalna naprava: EVG, v kompletu: priključna sponka, 2-polna, priklop na omrežje: 220..240V, AC, 50/60Hz, nazivna moč: 18W, ohišje, okrogle oblike, material: jeklena pločevina, prašno premazano, v beli barvi, premer: 380mm, višina: 28mm, pokrov, material: PC, v grafitni barvi (RAL 7037), zaščitna stopnja (celota): IP40, zaščitni razred (celota): zaščitni razred II (RII - zaščitno izoliranje), certifikacijski znak: CE, odpornost na udarce: IK03, dopustna delovna temperatura okolice: -20..+40°C, dopustna temperatura skladiščenja: -20..+80°C, enota pakiranja: 1 kos

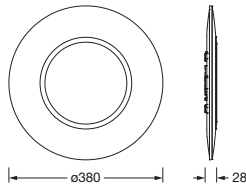
4052899987500
OMD5307L1840

LED 4000K / CRI ≥ 80 Φ_N 1800 lm



IP 40 IK 03   

Sijalke: LED
Masa (kg): 1,7
GTIN (EAN): 4052899987500



Oznaka za naročilo: 0MD5307L1840 | GTIN (EAN): 4052899987500

Podroben tehnični opis:



Osnovni podatki

- Vrsta izdelka: stenska in stropna svetilka
- Ime izdelka: Rondel 21
- Oznaka za naročilo: 0MD5307L1840

Svetlobna tehnika | Sijalke | Predstikalna naprava

Komponenta 1

Svetlobna tehnika:

- Izstop svetlobe: direktna porazdelitev

Sijalke:

- Sijalke: v kompletu: LED
- Nazivni svetlobni tok: 1800lm
- Svetlobni izkoristek: 100lm/W
- Barvna temperatura: 4000K
- Indeks barvnega videza: CRI > 80
- Barva svetlobe: 840
- SDCM (Standard Deviation of Colour Matching): MacAdam \leq 5 SDCM (začetno)
- Nazivna moč: 18W

Obratovalna naprava:

- Predstikalna naprava: EVG
- Nadzor: VKLOP/IZKLOP

Potrdila, standardi

- Zaščitna stopnja: IP40
- Zaščitni razred: zaščitni razred II (RII - zaščitno izoliranje)
- Odpornost na udarce: IK03
- Temperaturno območje (delovanje): -20..+40°C
- Certifikacijski znak, etiketiranje: CE

Material, Barva

- ohišje: jeklena pločevina, prašno premazano, v beli barvi, okrogle oblike
- Specifikacija barve: v beli barvi
- pokrov: PC, v grafitni barvi (RAL 7037)
- Specifikacija barve: v grafitni barvi (RAL 7037)

Montaža

- Način montaže, mesto montaže: nadgradna montaža, na stropu, na steni

Električni priklop

- Priklop: priključna sponka, 2-polna
- Nazivna napetost: 220..240V, 50/60Hz, AC

Mere, Masa

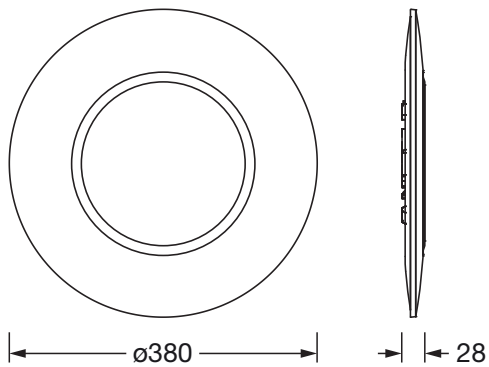
- Premer: 380mm
- Višina: 28mm
- Masa: 1,7kg

Servisna življenjska doba

- Nazivna servisna življenjska doba: 50000h (L70/B50) pri AT = 25°C

Oznaka za naročilo: OMD5307L1840 | GTIN (EAN): 4052899987500

Mere:

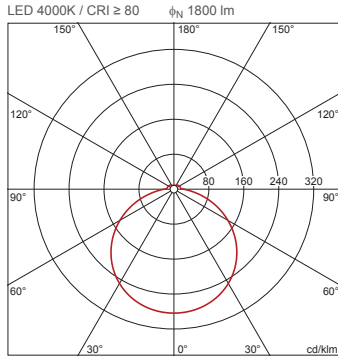


Oznaka za naročilo: OMD5307L1840 | GTIN (EAN): 4052899987500

Podatki za projektiranje:

OMD5307L1840: 1x LED
4000K / CRI ≥ 80

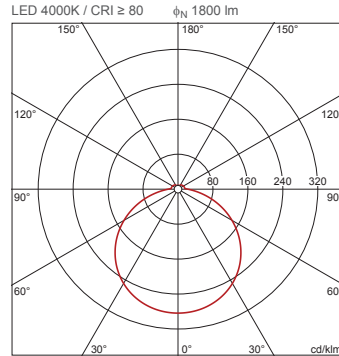
4052899987500
OMD5307L1840



H(m)	ϕ (m)	E _{max} (lx)	E _m (lx)
2	6,98	128	56
3	10,48	57	25
4	13,97	32	14
5	17,46	20	9
6	20,95	14	6

OMD5307L1840 + OMD5303B:
1x LED 4000K / CRI ≥ 80

4052899987500 + 4052899987609
OMD5307L1840 + OMD5303B



H(m)	ϕ (m)	E _{max} (lx)	E _m (lx)
2	6,98	128	56
3	10,48	57	25
4	13,97	32	14
5	17,46	20	9
6	20,95	14	6

OMD5307L1840 + OMD5303B:
1x LED 4000K / CRI ≥ 80;
emergency light operation
min. luminous flux: 3 h

4052899987500 + 4052899987609
OMD5307L1840 + OMD5303B

