

Oznaka za naročilo: 51DJ11B71WM21 | GTIN (EAN): 4058352132227

Opis izdelka:

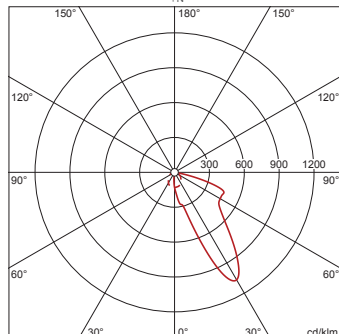


Lunis 11 micro round, downlight, usmerjanje svetlobe: Wallwasher, material: aluminij z visoko stopnjo refleksije, visok sijaj, izstop svetlobe: direktno sevajoče, LED nazivni svetlobni tok: 1.100lm, barva svetlobe: 930, v kompletu: priključna sponka, 3-polna, priklop na omrežje: 220..230V, AC, 50/60Hz, modul LED, material: aluminij, visok sijaj, v beli barvi, premer: 114mm, območje vpetja: 1..40mm, vgradni obroč, material: umetna masa, bele barve (RAL 9016), zaščitna stopnja (celota): IP20, zaščitni razred (celota): zaščitni razred II (RII - zaščitno izoliranje), certifikacijski znak: CE, dopustna okoliška temperatura za notranje prostore: 0..+35°C, enota pakiranja: 1 kos

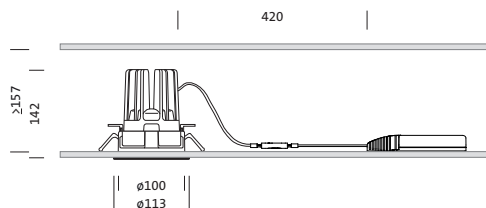
IP 20  

4058352132227
51DJ11B71WM21

LED 3000K / CRI ≥ 90 Φ_{N} 1100 lm



Sijalke: LED
Masa (kg): 0,5
GTIN (EAN): 4058352132227



Obvezno je treba upoštevati navodila za montažo pri načrtovanju in namestitvi električne napeljave (najdete na www.siteco.com)

Tolerance v zvezi s toplotnimi, električnimi in fotometričnimi podatki v skladu z IEC 62722

Izdaja 16.02.2024 - Pridržujemo si pravico napak ali sprememb - priporočamo, da vedno uporabljate najnovejšo verzijo -

Oznaka za naročilo: 51DJ11B71WM21 | GTIN (EAN): 4058352132227

Podroben tehnični opis:



Osnovni podatki

- Vrsta izdelka: downlight
- Ime izdelka: Lunis 11 micro round
- Oznaka za naročilo: 51DJ11B71WM21

Svetlobna tehnika | Sijalke | Predstikalna naprava

Komponenta 1

Svetlobna tehnika:

- Usmerjanje svetlobe: Wallwasher material: aluminij z visoko stopnjo refleksije, visok sijaj
- Simetrija: asimetrična porazdelitev
- Izstop svetlobe: direktna porazdelitev

Sijalke:

- Sijalke: v kompletu: LED
- Nazivni svetlobni tok: 1100lm
- Svetlobni izkoristek: 56lm/W
- Barvna temperatura: 3000K
- Indeks barvnega videza: CRI > 90
- Barva svetlobe: 930
- SDCM (Standard Deviation of Colour Matching): MacAdam ≤ 3 SDCM (začetno)
- Nazivna moč: 20W

Obratovalna naprava:

- Nadzor: VKLOP/IZKLOP

Potrdila, standardi

- Zaščitna stopnja: IP20
- Zaščitni razred: zaščitni razred II (RII - zaščitno izoliranje)
- Temperaturno območje (delovanje): 0..+35°C
- Certifikacijski znak, etiketiranje: CE

Material, Barva

- modul LED: aluminij, visok sijaj, v beli barvi
- Specifikacija barve: v beli barvi
- vgradni obroč: umetna masa, bele barve (RAL 9016)
- Specifikacija barve: bele barve (RAL 9016)

Montaža

- Način montaže, mesto montaže: vgradnja, v stropu
- Ø izrez stropa: 100mm
- Območje vpetja: 1..40mm
- Namestitev: posamična montaža

Električni priklop

- Priklop: priključna sponka, 3-polna
- Nazivna napetost: 220..230V, 50/60Hz, AC

Mere, Masa

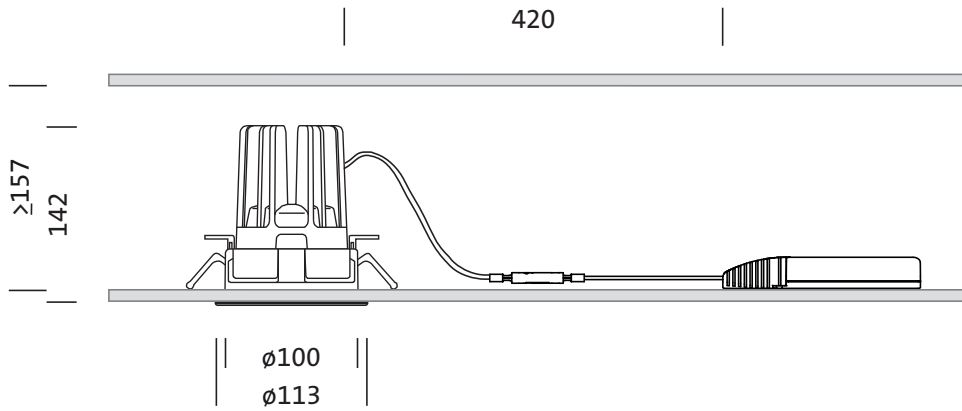
- Premer: 114mm
- Višina: 144mm
- Masa: 0,5kg

Servisna življenjska doba

- Nazivna servisna življenjska doba: 50000h (L85/B50) pri AT = 25°C

Oznaka za naročilo: 51DJ11B71WM21 | GTIN (EAN): 4058352132227

Mere:



Obvezno je treba upoštevati navodila za montažo pri načrtovanju in namestitvi električne napeljave (najdete na www.siteco.com)

Tolerance v zvezi s toplotnimi, električnimi in fotometričnimi podatki v skladu z IEC 62722

Izdaja 16.02.2024 - Pridržujemo si pravico napak ali sprememb - prepričajte se, da vedno uporabljate najnovejšo verzijo -

Oznaka za naročilo: 51DJ11B71WM21 | GTIN (EAN): 4058352132227

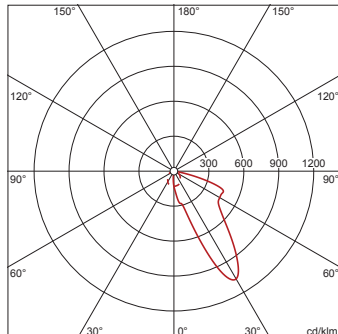
Podatki za projektiranje:

51DJ11B71WM21: 1x LED
3000K / CRI ≥ 90

4058352132227

51DJ11B71WM21

LED 3000K / CRI ≥ 90 Φ_N 1100 lm



I_{max} 1068 cd/klm pri γ 30°

Svetlosti (cd/m²)

C 0/180
 L80 178966
 L70 755105
 L65 638987

UGR 42,7 34,6
 X 4H Y 8H ρ 70/50/20 S 0,25H

Število svetilk v prostoru

Refleksije 70/50/20

Em(lx)	100		200		500	
Lh(m)	2,5	3,0	2,5	3,0	2,5	3,0
20 m ²	2,8	3,1	5,7	6,2	14	15
30 m ²	4,7	5,6	9,4	11	24	28
40 m ²	5,3	6,3	11	13	27	31
50 m ²	6,3	7,3	13	15	32	37
75 m ²	9,9	11	20	23	50	57
100 m ²	12	13	24	26	59	65
500 m ²	54	56	108	112	269	280

Faktor vzdrževanja 0,8

Rh = Lh

Obvezno je treba upoštevati navodila za montažo pri načrtovanju in namestitvi električne napeljave (najdete na www.siteco.com)

Tolerance v zvezi s toplotnimi, električnimi in fotometričnimi podatki v skladu z IEC 62722

Izdaja 16.02.2024 - Pridržujemo si pravico napak ali sprememb - priporočamo, da vedno uporabljate najnovejšo verzijo -