

Oznaka za naročilo: 51DK11B72WN21 | GTIN (EAN): 4058352132302

## Opis izdelka:

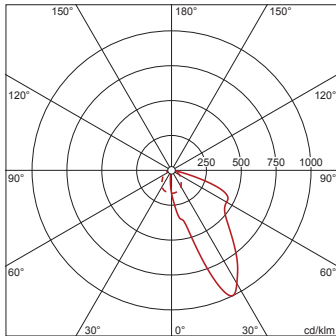


Lunis 11 mini round, downlight, usmerjanje svetlobe: Wallwasher, material: aluminij z visoko stopnjo refleksije, visok sijaj, izstop svetlobe: direktno sevajoče, LED nazivni svetlobni tok: 2.120lm, barva svetlobe: 940, predstikalna naprava: EVG, v kompletu: priključna sponka, 3-polna, priklp na omrežje: 220..230V, AC/DC, 0/50..60Hz, modul LED, svetlobni modul, material: aluminij, visok sijaj, v beli barvi, premer: 176mm, območje vpetja: 1.40mm, vgradni obroč, material: umetna masa, bele barve (RAL 9016), zaščitna stopnja (celota): IP20, zaščitni razred (celota): zaščitni razred II (RII - zaščitno izoliranje), certifikacijski znak: CE, dopustna okoliška temperatura za notranje prostore: 0..+35°C, enota pakiranja: 1 kos

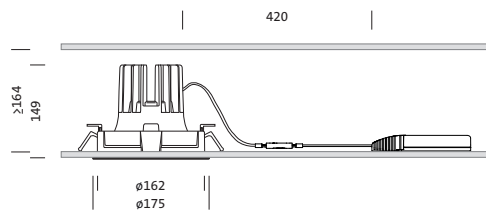
IP 20  

4058352132302  
51DK11B72WN21

LED 4000K / CRI ≥ 90  $\Phi_{N}$  2120 lm



Sijalke: LED  
Masa (kg): 1,1  
GTIN (EAN): 4058352132302



Obvezno je treba upoštevati navodila za montažo pri načrtovanju in namestitvi električne napeljave (najdete na [www.siteco.com](http://www.siteco.com))

Tolerance v zvezi s toplotnimi, električnimi in fotometričnimi podatki v skladu z IEC 62722

Izdaja 16.02.2024 - Pridržujemo si pravico napak ali sprememb - prepričajte se, da vedno uporabljate najnovejšo verzijo -

Oznaka za naročilo: 51DK11B72WN21 | GTIN (EAN): 4058352132302

## Podroben tehnični opis:



### Osnovni podatki

- Vrsta izdelka: downlight
- Ime izdelka: Lunis 11 mini round
- Oznaka za naročilo: 51DK11B72WN21

### Svetlobna tehnika | Sijalke | Predstikalna naprava

#### Komponenta 1

#### Svetlobna tehnika:

- Usmerjanje svetlobe: Wallwasher
- material: aluminij z visoko stopnjo refleksije, visok sijaj
- Kot sevanja: Wallwasher
- Simetrija: asimetrična porazdelitev
- Izstop svetlobe: direktna porazdelitev

#### Sijalke:

- Sijalke: v kompletu: High Power LED, LED
- Nazivni svetlobni tok: 2120lm
- Svetlobni izkoristek: 75lm/W
- Barvna temperatura: 4000K
- Indeks barvnega videza: CRI > 90
- Barva svetlobe: 940
- SDCM (Standard Deviation of Colour Matching): MacAdam ≤ 3 SDCM (začetno)
- Nazivna moč: 28W

#### Obratovalna naprava:

- Predstikalna naprava: EVG
- Nadzor: VKLOP/IZKLOP

#### Potrdila, standardi

- Zaščitna stopnja: IP20
- Zaščitni razred: zaščitni razred II (RII - zaščitno izoliranje)
- Temperaturno območje (delovanje): 0..+35°C
- Certifikacijski znak, etiketiranje: CE

#### Material, Barva

- modul LED: aluminij, visok sijaj, v beli barvi
- svetlobni modul: aluminij, visok sijaj, v beli barvi
- Specifikacija barve: v beli barvi
- vgradni obroč: umetna masa, bele barve (RAL 9016)
- Specifikacija barve: bele barve (RAL 9016)

### Montaža

- Način montaže, mesto montaže: vgradnja, v stropu
- Ø izrez stropa: 162mm
- Območje vpetja: 1..40mm
- Namestitev: posamična montaža

### Električni priklop

- Priklop: priključna sponka, 3-polna
- Nazivna napetost: 220..230V, 0/50..60Hz, AC/DC

### Mere, Masa

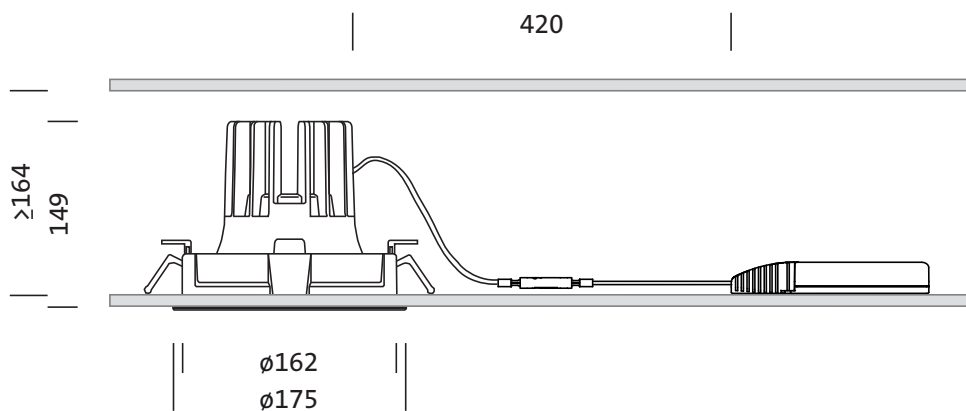
- Premer: 176mm
- Višina: 148mm
- Masa: 1,1kg

### Servisna življenjska doba

- Nazivna servisna življenjska doba: 50000h (L85/B50) pri AT = 25°C

Oznaka za naročilo: 51DK11B72WN21 | GTIN (EAN): 4058352132302

**Mere:**



Obvezno je treba upoštevati navodila za montažo pri načrtovanju in namestitvi električne napeljave (najdete na [www.siteco.com](http://www.siteco.com))

Tolerance v zvezi s toplotnimi, električnimi in fotometričnimi podatki v skladu z IEC 62722

Izdaja 16.02.2024 - Pridržujemo si pravico napak ali sprememb - prepričajte se, da vedno uporabljate najnovejšo verzijo -

Oznaka za naročilo: 51DK11B72WN21 | GTIN (EAN): 4058352132302

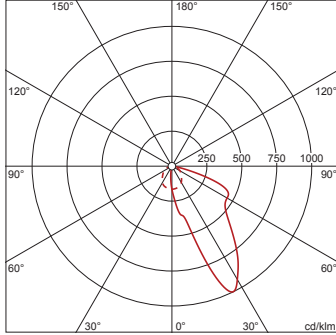
## Podatki za projektiranje:

**51DK11B72WN21: 1x LED**  
**4000K / CRI ≥ 90**

4058352132302

51DK11B72WN21

LED 4000K / CRI ≥ 90  $\Phi_N$  2120 lm



$I_{max}$  991 cd/klm pri  $\gamma$  25°

Svetlosti (cd/m<sup>2</sup>)

C 0/180  
 L80 146453  
 L70 589330  
 L65 606212

UGR 41,6 34,7  
 X 4H Y 8H  $\rho$  70/50/20 S 0,25H

Število svetilk v prostoru

Refleksije 70/50/20

Em(lx)	100		200		500	
Lh(m)	2,5	3,0	2,5	3,0	2,5	3,0
20 m <sup>2</sup>	1,5	1,6	3,0	3,3	7,6	8,2
30 m <sup>2</sup>	2,2	2,8	4,4	5,6	11	14
40 m <sup>2</sup>	2,7	3,2	5,4	6,3	14	16
50 m <sup>2</sup>	3,3	3,7	6,5	7,4	16	19
75 m <sup>2</sup>	4,7	5,7	9,4	11	24	29
100 m <sup>2</sup>	6,1	6,7	12	13	31	33
500 m <sup>2</sup>	28	29	56	58	139	145

Faktor vzdrževanja 0,8

Rh = Lh

Obvezno je treba upoštevati navodila za montažo pri načrtovanju in namestitvi električne napeljave (najdete na [www.siteco.com](http://www.siteco.com))

Tolerance v zvezi s toplotnimi, električnimi in fotometričnimi podatki v skladu z IEC 62722

Izdaja 16.02.2024 - Pridržujemo si pravico napak ali sprememb - priporočamo, da vedno uporabljate najnovejšo verzijo -