

Oznaka za naročilo: 51DK11CD2WN21 | GTIN (EAN): 4058352132340

Opis izdelka:

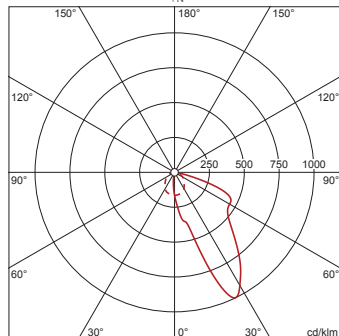


Lunis 11 mini round, downlight, usmerjanje svetlobe: Wallwasher, material: aluminij z visoko stopnjo refleksije, visok sijaj, izstop svetlobe: direktno sevajoče, LED nazivni svetlobni tok: 2.120lm, barva svetlobe: 940, predstikalna naprava: EVG, v kompletu: priključna sponka, 5-polna, priklop na omrežje: 220..230V, AC/DC, 0/50..60Hz, modul LED, svetlobni modul, material: aluminij, visok sijaj, v beli barvi, premer: 176mm, območje vpetja: 1.40mm, vgradni obroč, material: umetna masa, bele barve (RAL 9016), zaščitna stopnja (celota): IP20, zaščitni razred (celota): zaščitni razred II (RII - zaščitno izoliranje), certifikacijski znak: CE, dopustna okoliška temperatura za notranje prostore: 0..+35°C, enota pakiranja: 1 kos

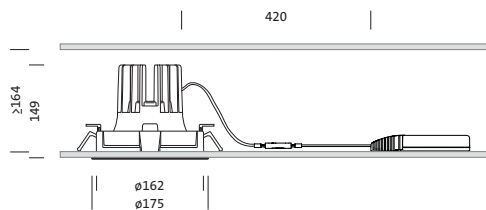
IP 20  

4058352132340
51DK11CD2WN21

LED 4000K / CRI ≥ 90 Φ_{N} 2120 lm



Sijalke: LED
Masa (kg): 1,1
GTIN (EAN): 4058352132340



Obvezno je treba upoštevati navodila za montažo pri načrtovanju in namestitvi električne napeljave (najdete na www.siteco.com)

Tolerance v zvezi s toplotnimi, električnimi in fotometričnimi podatki v skladu z IEC 62722

Izdaja 16.02.2024 - Pridržujemo si pravico napak ali sprememb - prepričajte se, da vedno uporabljate najnovejšo verzijo -

Oznaka za naročilo: 51DK11CD2WN21 | GTIN (EAN): 4058352132340

Podroben tehnični opis:



Osnovni podatki

- Vrsta izdelka: downlight
- Ime izdelka: Lunis 11 mini round
- Oznaka za naročilo: 51DK11CD2WN21

Svetlobna tehnika | Sijalke | Predstikalna naprava

Komponenta 1

Svetlobna tehnika:

- Usmerjanje svetlobe: Wallwasher
- material: aluminij z visoko stopnjo refleksije, visok sijaj
- Kot sevanja: Wallwasher
- Simetrija: asimetrična porazdelitev
- Izstop svetlobe: direktna porazdelitev

Sijalke:

- Sijalke: v kompletu: High Power LED, LED
- Nazivni svetlobni tok: 2120lm
- Svetlobni izkoristek: 76lm/W
- Barvna temperatura: 4000K
- Indeks barvnega videza: CRI > 90
- Barva svetlobe: 940
- SDCM (Standard Deviation of Colour Matching): MacAdam ≤ 3 SDCM (začetno)
- Nazivna moč: 28W

Obratovalna naprava:

- Predstikalna naprava: EVG
- Nadzor: DALI

Potrdila, standardi

- Zaščitna stopnja: IP20
- Zaščitni razred: zaščitni razred II (RII - zaščitno izoliranje)
- Temperaturno območje (delovanje): 0..+35°C
- Certifikacijski znak, etiketiranje: CE

Material, Barva

- modul LED: aluminij, visok sijaj, v beli barvi
- svetlobni modul: aluminij, visok sijaj, v beli barvi
- Specifikacija barve: v beli barvi
- vgradni obroč: umetna masa, bele barve (RAL 9016)
- Specifikacija barve: bele barve (RAL 9016)

Montaža

- Način montaže, mesto montaže: vgradnja, v stropu
- Ø izrez stropa: 162mm
- Območje vpetja: 1..40mm
- Namestitev: posamična montaža

Električni priklop

- Priklop: priključna sponka, 5-polna
- Nazivna napetost: 220..230V, 0/50..60Hz, AC/DC

Mere, Masa

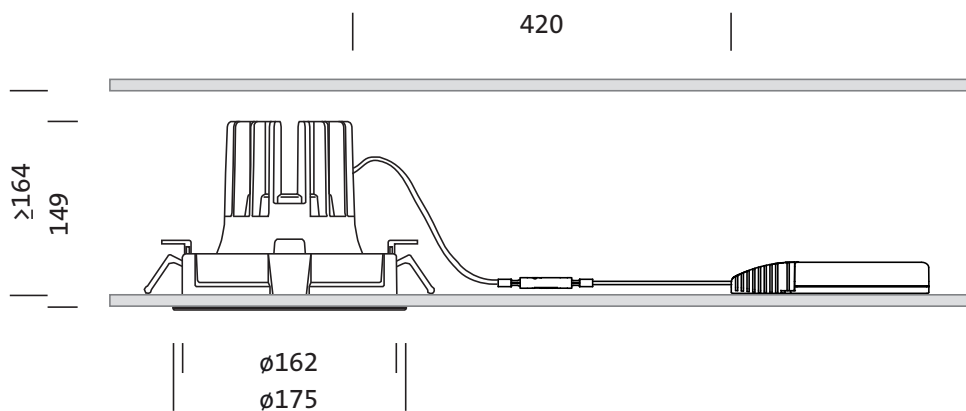
- Premer: 176mm
- Višina: 148mm
- Masa: 1,1kg

Servisna življenjska doba

- Nazivna servisna življenjska doba: 50000h (L85/B50) pri AT = 25°C

Oznaka za naročilo: 51DK11CD2WN21 | GTIN (EAN): 4058352132340

Mere:



Obvezno je treba upoštevati navodila za montažo pri načrtovanju in namestitvi električne napeljave (najdete na www.siteco.com)

Tolerance v zvezi s toplotnimi, električnimi in fotometričnimi podatki v skladu z IEC 62722

Izdaja 16.02.2024 - Pridržujemo si pravico napak ali sprememb - prepričajte se, da vedno uporabljate najnovejšo verzijo -

Oznaka za naročilo: 51DK11CD2WN21 | GTIN (EAN): 4058352132340

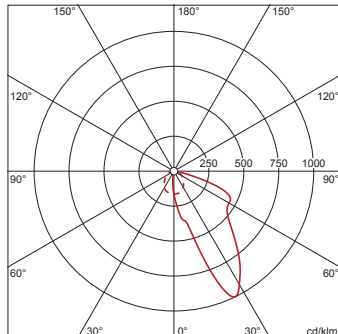
Podatki za projektiranje:

51DK11CD2WN21: 1x LED
4000K / CRI ≥ 90

4058352132340

51DK11CD2WN21

LED 4000K / CRI ≥ 90 Φ_N 2120 lm



I_{max} 991 cd/klm pri γ 25°

Svetlosti (cd/m²)

C 0/180
 L80 146453
 L70 589330
 L65 606212

UGR 41,6 34,7
 X 4H Y 8H ρ 70/50/20 S 0,25H

Število svetilk v prostoru

Refleksije 70/50/20

Em(lx)	100		200		500	
Lh(m)	2,5	3,0	2,5	3,0	2,5	3,0
20 m ²	1,5	1,6	3,0	3,3	7,6	8,2
30 m ²	2,2	2,8	4,4	5,6	11	14
40 m ²	2,7	3,2	5,4	6,3	14	16
50 m ²	3,3	3,7	6,5	7,4	16	19
75 m ²	4,7	5,7	9,4	11	24	29
100 m ²	6,1	6,7	12	13	31	33
500 m ²	28	29	56	58	139	145

Faktor vzdrževanja 0,8

Rh = Lh

Obvezno je treba upoštevati navodila za montažo pri načrtovanju in namestitvi električne napeljave (najdete na www.siteco.com)

Tolerance v zvezi s toplotnimi, električnimi in fotometričnimi podatki v skladu z IEC 62722

Izdaja 16.02.2024 - Pridržujemo si pravico napak ali sprememb - priporočamo, da vedno uporabljate najnovejšo verzijo -