

Oznaka za naročilo: 5DTAXTS231 | GTIN (EAN): 4050737842530

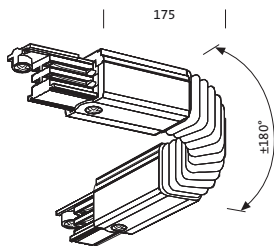
## Opis izdelka:



AX T, kotni fleksibilni povezovalnik, način montaže: vgradnja, nadgradna montaža, material: umetna masa, v sivi barvi, za 3-fazno tokovno tračnico, 360° vrtljivo, certifikacijski znak: CE, enota pakiranja: 1 kos

CE

Masa (kg): 0,1  
GTIN (EAN): 4050737842530



Obvezno je treba upoštevati navodila za montažo pri načrtovanju in namestitvi električne napeljave (najdete na [www.siteco.com](http://www.siteco.com))

Tolerance v zvezi s toplotnimi, električnimi in fotometričnimi podatki v skladu z IEC 62722

Izdaja 16.02.2024 - Pridržujemo si pravico napak ali sprememb - prepričajte se, da vedno uporabljate najnovejšo verzijo -

Oznaka za naročilo: 5DTAXTS231 | GTIN (EAN): 4050737842530

## Podroben tehnični opis:



### Osnovni podatki

- Vrsta izdelka: kotni fleksibilni povezovalnik
- Ime izdelka: AX T
- Oznaka za naročilo: 5DTAXTS231

### Svetlobna tehnika | Sijalke | Predstikalna naprava

### Komponenta 1

#### Obratovalna naprava:

- Nadzor: VKLOP/IZKLOP

#### Potrdila, standardi

- Certifikacijski znak, etiketiranje: CE

#### Material, Barva

- Specifikacija barve: v sivi barvi

#### Montaža

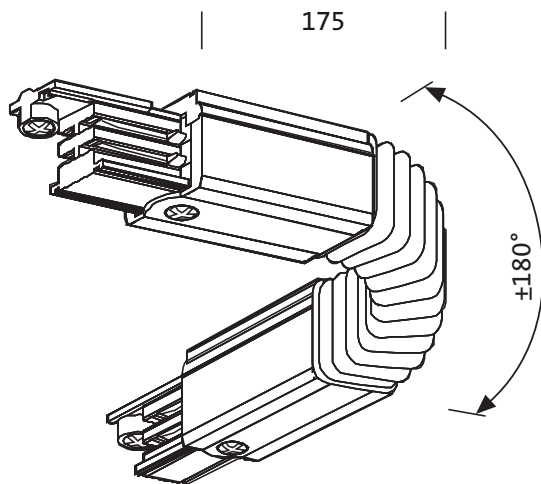
- Način montaže, mesto montaže: nadgradna montaža, vgradnja, na stropu, v stropu

#### Mere, Masa

- Masa: 0,1kg

Oznaka za naročilo: 5DTAXTS231 | GTIN (EAN): 4050737842530

**Mere:**



Obvezno je treba upoštevati navodila za montažo pri načrtovanju in namestitvi električne napeljave (najdete na [www.siteco.com](http://www.siteco.com))

Tolerance v zvezi s toplotnimi, električnimi in fotometričnimi podatki v skladu z IEC 62722

Izdaja 16.02.2024 - Pridržujemo si pravico napak ali sprememb - prepričajte se, da vedno uporabljate najnovejšo verzijo -