

Oznaka za naročilo: 5EA1FSE01 | GTIN (EAN): 4050737071503

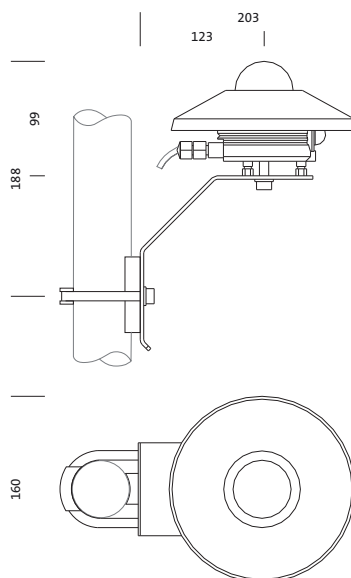
Opis izdelka:



iLuxsenzor, način montaže: nadgradna montaža, mesto montaže: na steni, na kandelabru, material: aluminij tlačno ulito, zaščitna stopnja (celota): IP65, zaščitni razred (celota): zaščitni razred II (RII - zaščitno izoliranje), certifikacijski znak: CE, priključni vod priloženo, dolžina kabla: 10 m, 1 x osvetljenost, 1 x serijski vmesnik, 1 x digitalni nivo TTL, enota pakiranja: 1 kos

IP 65  

Masa (kg): 2,0
GTIN (EAN): 4050737071503



Obvezno je treba upoštevati navodila za montažo pri načrtovanju in namestitvi električne napeljave (najdete na www.siteco.com)

Tolerance v zvezi s toplotnimi, električnimi in fotometričnimi podatki v skladu z IEC 62722

Izdaja 16.02.2024 - Pridržujemo si pravico napak ali sprememb - priporočamo, da vedno uporabljate najnovjšo verzijo -

Oznaka za naročilo: 5EA1FSE01 | GTIN (EAN): 4050737071503

Podroben tehnični opis:



Osnovni podatki

- Vrsta izdelka: senzor
- Ime izdelka: iLux
- Oznaka za naročilo: 5EA1FSE01

Potrdila, standardi

- Zaščitna stopnja: IP65
- Zaščitni razred: zaščitni razred II (RII - zaščitno izoliranje)
- Temperaturno območje (delovanje): - 25..+80°C
- Certifikacijski znak, etiketiranje: CE

Material, Barva

- ohišje: aluminij tlačno ulito, lakirano, v bež barvi (RAL 1001)
- Specifikacija barve: v bež barvi (RAL 1001)

Montaža

- Način montaže, mesto montaže: nadgradna montaža, na kandelabru, na steni
- Montažna višina: glede na objekt (mesto montaže brez vpliva drugih virov svetlobe)

Električni priklop

- Priključna moč med obratovanjem: maks. 6,75VA
- Priključni vod: priloženo, L= 10m

Mere, Masa

- Dolžina: 160mm
- Višina: 76mm
- Masa: 2,0kg

Vhodi

1x osvetljenost

- Priklop: svetlobno tipalo
- Osvetljenost: 1..150klx
- Posebnost: dvosmerna komunikacija preko napajalne napetosti, toleranca meritev $\leq 1\%$ (merilno območje za I/U/P/E), aktivna ojačitev signala

1x serijski vmesnik

- Priklop: priključni vtikač
- Vrsta napetosti: digital
- Priključna napetost: 0V/5V
- Možnost: samo za servisne namene
- Posebnost: TTL vrednost, serijski protokol; kabel ni zajet v kompletu dobave

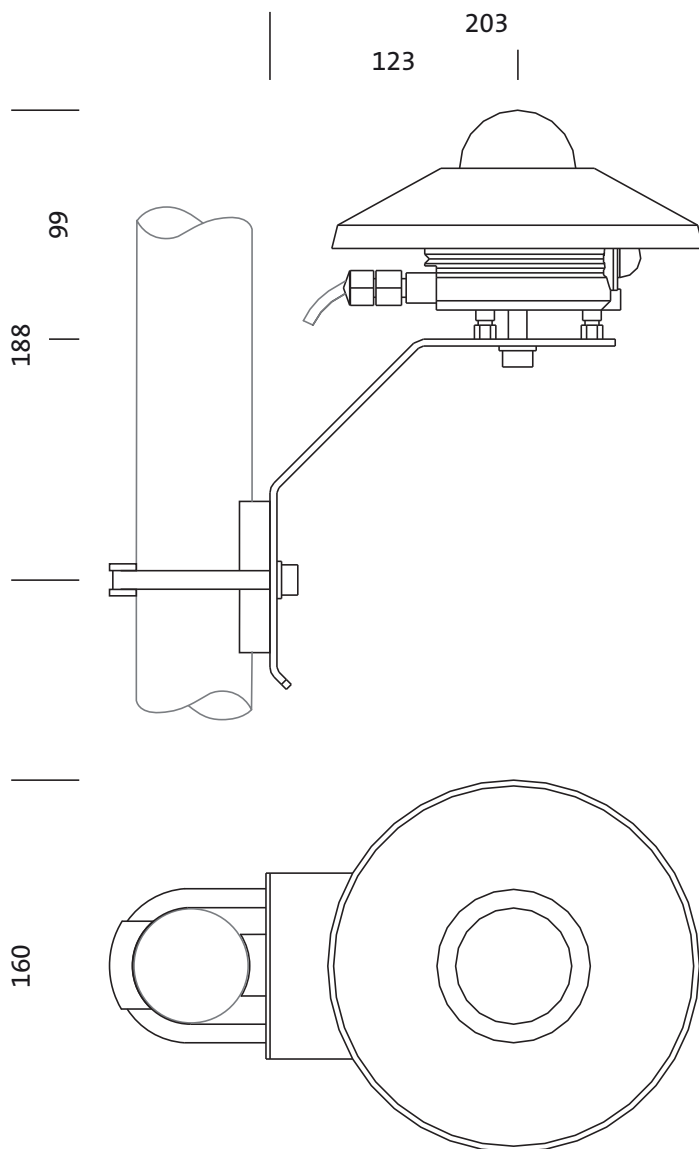
Izhodi

1x digitalni nivo TTL

- Priklop: okrogli vtikač
- Posebnost: povezovalni kabel z dvema v naprej montiranima vtikačema je zajet v kompletu dobave

Oznaka za naročilo: 5EA1FSE01 | GTIN (EAN): 4050737071503

Mere:



Obvezno je treba upoštevati navodila za montažo pri načrtovanju in namestitvi električne napeljave (najdete na www.siteco.com)

Tolerance v zvezi s toplotnimi, električnimi in fotometričnimi podatki v skladu z IEC 62722

Izdaja 16.02.2024 - Pridržujemo si pravico napak ali sprememb - priporočamo, da vedno uporabljate najnovejšo verzijo -