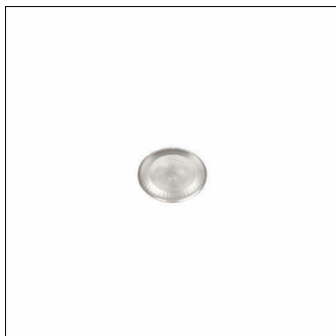


Oznaka za naročilo: 59DL1L0000G0000D0 | GTIN (EAN): 4058352030165

## Opis izdelka:

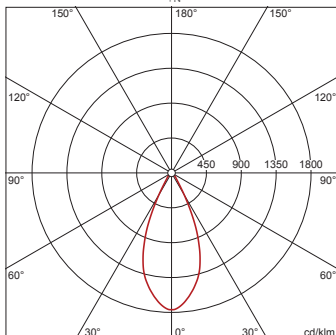


Lunis 11, leča, primarno usmerjanje svetlobe leča, material: umetna masa, prizmatična struktura z notranje strani, strukturirano, mat, izstop svetlobe: direktno sevajoče, primarna svetlobna karakteristika: rotacijsko simetrično, način montaže: nadgradna montaža, premer: 60mm, enota pakiranja: 1 kos

Masa (kg): 0,1  
GTIN (EAN): 4058352030165

4058352107256 + 4058352030165  
51DH11B71FF22 + 59DL1L0000G0000D0

LED 3000K / CRI  $\geq$  80  $\phi_{\text{N}}$  1070 lm



Oznaka za naročilo: 59DL1L0000G0000D0 | GTIN (EAN): 4058352030165

## Podroben tehnični opis:



### Osnovni podatki

- Vrsta izdelka: leča
- Ime izdelka: Lunis 11
- Oznaka za naročilo:  
59DL1L0000G0000D0

### Svetlobna tehnika | Sijalke | Predstikalna naprava

### Komponenta 1

#### Svetlobna tehnika:

- Usmerjanje svetlobe: leča material:  
umetna masa
- Kot sevanja: srednje široka porazdelitev
- Simetrija: rotacijsko simetrično
- Izstop svetlobe: direktna porazdelitev

#### Montaža

- Način montaže, mesto montaže:  
nadgradna montaža, na svetilki

#### Mere, Masa

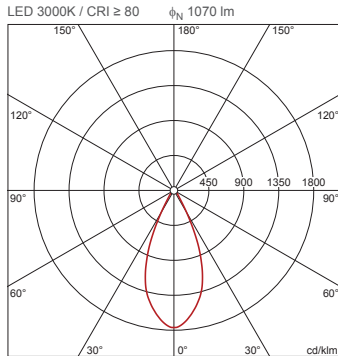
- Premer: 60mm
- Masa: 0,1kg

Oznaka za naročilo: 59DL1L0000G0000D0 | GTIN (EAN): 4058352030165

## Podatki za projektiranje:

**51DH11B71FF22 +  
59DL1L0000G0000D0: 1x  
LED 3000K / CRI ≥ 80**

4058352107256 + 4058352030165  
51DH11B71FF22 + 59DL1L0000G0000D0



$I_{max}$  1764 cd/klm pri  $\gamma$  0°

Svetlosti (cd/m<sup>2</sup>)

	C 0/180
L80	0
L70	0
L65	0

UGR 11,2 11,2  
X 4H Y 8H  $\rho$  70/50/20 S 0,25H

H(m)	$\phi$ (m)	$E_{max}(lx)$	$E_m(lx)$
2	1,66	472	356
3	2,49	210	158
4	3,31	118	89
5	4,14	76	57
6	4,97	52	40

Število svetilk v prostoru

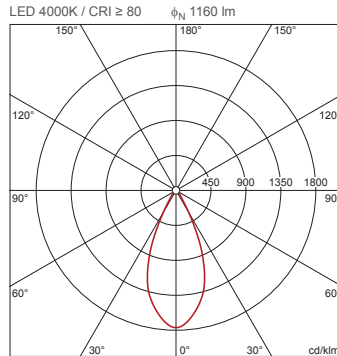
Refleksije 70/50/20	100		200		500	
	Lh(m)	2,5	3,0	2,5	3,0	2,5
20 m <sup>2</sup>	2,1	2,3	4,2	4,6	11	12
30 m <sup>2</sup>	3,5	3,2	7,0	6,5	17	16
40 m <sup>2</sup>	4,3	4,4	8,6	8,8	22	22
50 m <sup>2</sup>	5,5	5,4	11	11	27	27
75 m <sup>2</sup>	8,5	7,8	17	16	42	39
100 m <sup>2</sup>	11	11	21	21	53	53
500 m <sup>2</sup>	51	52	102	103	255	258

Faktor vzdrževanja 0,8

Rh = Lh

**51DH11B71FG22 +  
59DL1L0000G0000D0: 1x  
LED 4000K / CRI ≥ 80**

4058352107737 + 4058352030165  
51DH11B71FG22 + 59DL1L0000G0000D0



$I_{max}$  1764 cd/klm pri  $\gamma$  0°

Svetlosti (cd/m<sup>2</sup>)

	C 0/180
L80	0
L70	0
L65	0

UGR 11,5 11,5  
X 4H Y 8H  $\rho$  70/50/20 S 0,25H

H(m)	$\phi$ (m)	$E_{max}(lx)$	$E_m(lx)$
2	1,66	512	386
3	2,49	227	172
4	3,31	128	97
5	4,14	82	62
6	4,97	57	43

Število svetilk v prostoru

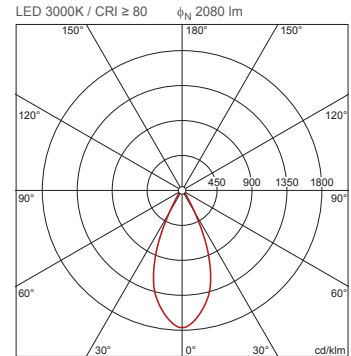
Refleksije 70/50/20	100		200		500	
	Lh(m)	2,5	3,0	2,5	3,0	2,5
20 m <sup>2</sup>	1,9	2,1	3,9	4,3	9,7	11
30 m <sup>2</sup>	3,2	3,0	6,4	6,0	16	15
40 m <sup>2</sup>	4,0	4,1	7,9	8,2	20	20
50 m <sup>2</sup>	5,0	5,0	10	10,0	25	25
75 m <sup>2</sup>	7,8	7,2	16	14	39	36
100 m <sup>2</sup>	9,8	9,8	20	20	49	49
500 m <sup>2</sup>	47	48	94	95	236	238

Faktor vzdrževanja 0,8

Rh = Lh

**51DH11B72FF22 +  
59DL1L0000G0000D0: 1x  
LED 3000K / CRI ≥ 80**

4058352107263 + 4058352030165  
51DH11B72FF22 + 59DL1L0000G0000D0



$I_{max}$  1764 cd/klm pri  $\gamma$  0°

Svetlosti (cd/m<sup>2</sup>)

	C 0/180
L80	0
L70	0
L65	0

UGR 13,5 13,5  
X 4H Y 8H  $\rho$  70/50/20 S 0,25H

H(m)	$\phi$ (m)	$E_{max}(lx)$	$E_m(lx)$
2	1,66	918	692
3	2,49	408	308
4	3,31	229	173
5	4,14	147	111
6	4,97	102	77

Število svetilk v prostoru

Refleksije 70/50/20	100		200		500	
	Lh(m)	2,5	3,0	2,5	3,0	2,5
20 m <sup>2</sup>	1,1	1,2	2,2	2,4	5,4	5,9
30 m <sup>2</sup>	1,8	1,7	3,6	3,3	9,0	8,3
40 m <sup>2</sup>	2,2	2,3	4,4	4,5	11	11
50 m <sup>2</sup>	2,8	2,8	5,6	5,6	14	14
75 m <sup>2</sup>	4,4	4,0	8,7	8,1	22	20
100 m <sup>2</sup>	5,4	5,5	11	11	27	27
500 m <sup>2</sup>	26	27	53	53	131	133

Faktor vzdrževanja 0,8

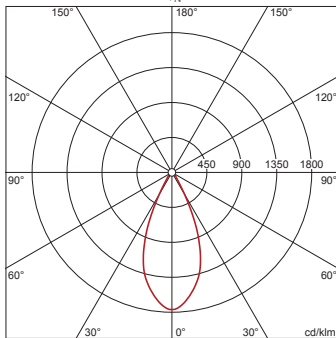
Rh = Lh

Oznaka za naročilo: 59DL1L0000G0000D0 | GTIN (EAN): 4058352030165

## Podatki za projektiranje:

**51DH11B72FG22 +  
59DL1L0000G0000D0: 1x  
LED 4000K / CRI ≥ 80**

4058352107744 + 4058352030165  
51DH11B72FG22 + 59DL1L0000G0000D0  
LED 4000K / CRI ≥ 80  $\phi_N$  2070 lm



$I_{max}$  1764 cd/klm pri  $\gamma$  0°

Svetlosti (cd/m<sup>2</sup>)

	C 0/180
L80	0
L70	0
L65	0

UGR 13,5 13,5  
X 4H Y 8H  $\rho$  70/50/20 S 0,25H

H(m)	$\phi$ (m)	$E_{max}(lx)$	$E_m(lx)$
2	1,66	913	689
3	2,49	406	306
4	3,31	228	172
5	4,14	146	110
6	4,97	101	77

Število svetilk v prostoru

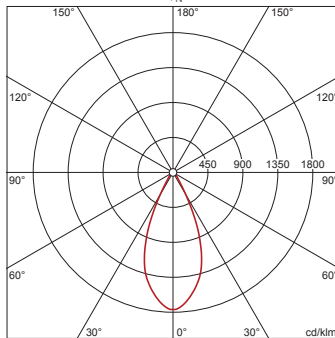
Refleksije 70/50/20	Em(lx)					
	100	200	500	100	200	500
Lh(m)	2,5	3,0	2,5	3,0	2,5	3,0
20 m <sup>2</sup>	1,1	1,2	2,2	2,4	5,4	6,0
30 m <sup>2</sup>	1,8	1,7	3,6	3,4	9,0	8,4
40 m <sup>2</sup>	2,2	2,3	4,5	4,6	11	11
50 m <sup>2</sup>	2,8	2,8	5,7	5,6	14	14
75 m <sup>2</sup>	4,4	4,1	8,7	8,1	22	20
100 m <sup>2</sup>	5,5	5,5	11	11	27	28
500 m <sup>2</sup>	26	27	53	53	132	133

Faktor vzdrževanja 0,8

Rh = Lh

**51DH11B73FF22 +  
59DL1L0000G0000D0: 1x  
LED 3000K / CRI ≥ 80**

4058352107270 + 4058352030165  
51DH11B73FF22 + 59DL1L0000G0000D0  
LED 3000K / CRI ≥ 80  $\phi_N$  2910 lm



$I_{max}$  1764 cd/klm pri  $\gamma$  0°

Svetlosti (cd/m<sup>2</sup>)

	C 0/180
L80	0
L70	0
L65	0

UGR 14,7 14,7  
X 4H Y 8H  $\rho$  70/50/20 S 0,25H

H(m)	$\phi$ (m)	$E_{max}(lx)$	$E_m(lx)$
2	1,66	1284	969
3	2,49	571	431
4	3,31	321	242
5	4,14	205	155
6	4,97	143	108

Število svetilk v prostoru

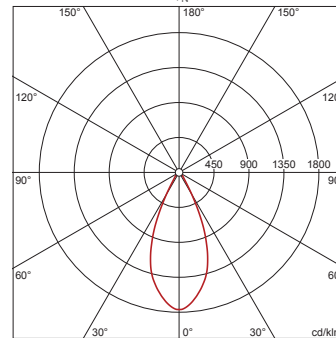
Refleksije 70/50/20	Em(lx)					
	100	200	500	100	200	500
Lh(m)	2,5	3,0	2,5	3,0	2,5	3,0
20 m <sup>2</sup>	0,8	0,8	1,5	1,7	3,9	4,2
30 m <sup>2</sup>	1,3	1,2	2,6	2,4	6,4	6,0
40 m <sup>2</sup>	1,6	1,6	3,2	3,3	7,9	8,1
50 m <sup>2</sup>	2,0	2,0	4,0	4,0	10	9,9
75 m <sup>2</sup>	3,1	2,9	6,2	5,8	16	14
100 m <sup>2</sup>	3,9	3,9	7,8	7,8	19	20
500 m <sup>2</sup>	19	19	38	38	94	95

Faktor vzdrževanja 0,8

Rh = Lh

**51DH11B73FG22 +  
59DL1L0000G0000D0: 1x  
LED 4000K / CRI ≥ 80**

4058352107751 + 4058352030165  
51DH11B73FG22 + 59DL1L0000G0000D0  
LED 4000K / CRI ≥ 80  $\phi_N$  2890 lm



$I_{max}$  1764 cd/klm pri  $\gamma$  0°

Svetlosti (cd/m<sup>2</sup>)

	C 0/180
L80	0
L70	0
L65	0

UGR 14,6 14,6  
X 4H Y 8H  $\rho$  70/50/20 S 0,25H

H(m)	$\phi$ (m)	$E_{max}(lx)$	$E_m(lx)$
2	1,66	1275	962
3	2,49	567	428
4	3,31	319	241
5	4,14	204	154
6	4,97	142	107

Število svetilk v prostoru

Refleksije 70/50/20	Em(lx)					
	100	200	500	100	200	500
Lh(m)	2,5	3,0	2,5	3,0	2,5	3,0
20 m <sup>2</sup>	0,8	0,9	1,6	1,7	3,9	4,3
30 m <sup>2</sup>	1,3	1,2	2,6	2,4	6,5	6,0
40 m <sup>2</sup>	1,6	1,6	3,2	3,3	8,0	8,2
50 m <sup>2</sup>	2,0	2,0	4,0	4,0	10	10,0
75 m <sup>2</sup>	3,1	2,9	6,3	5,8	16	15
100 m <sup>2</sup>	3,9	3,9	7,8	7,9	20	20
500 m <sup>2</sup>	19	19	38	38	95	96

Faktor vzdrževanja 0,8

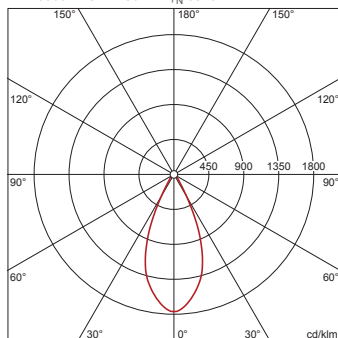
Rh = Lh

Oznaka za naročilo: 59DL1L0000G0000D0 | GTIN (EAN): 4058352030165

## Podatki za projektiranje:

**51DH11B74FF22 +**  
**59DL1L0000G0000D0: 1x**  
**LED 3000K / CRI ≥ 80**

4058352107294 + 4058352030165  
 51DH11B74FF22 + 59DL1L0000G0000D0  
 LED 3000K / CRI ≥ 80  $\phi_N$  3370 lm



$I_{max}$  1764 cd/klm pri  $\gamma$  0°

Svetlosti (cd/m<sup>2</sup>)

	C 0/180
L80	0
L70	0
L65	0

UGR 15,2 15,2  
 X 4H Y 8H  $\rho$  70/50/20 S 0,25H

H(m)	$\phi$ (m)	$E_{max}(lx)$	$E_m(lx)$
2	1,66	1487	1122
3	2,49	661	499
4	3,31	372	280
5	4,14	238	179
6	4,97	165	125

Število svetilk v prostoru

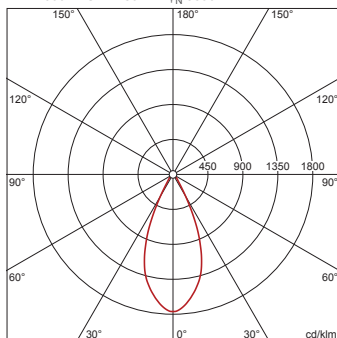
Refleksije 70/50/20	Em(lx)					
	100		200		500	
Lh(m)	2,5	3,0	2,5	3,0	2,5	3,0
20 m <sup>2</sup>	0,7	0,7	1,3	1,5	3,3	3,7
30 m <sup>2</sup>	1,1	1,0	2,2	2,1	5,5	5,2
40 m <sup>2</sup>	1,4	1,4	2,7	2,8	6,8	7,0
50 m <sup>2</sup>	1,7	1,7	3,5	3,4	8,7	8,6
75 m <sup>2</sup>	2,7	2,5	5,4	5,0	13	12
100 m <sup>2</sup>	3,4	3,4	6,7	6,8	17	17
500 m <sup>2</sup>	16	16	32	33	81	82

Faktor vzdrževanja 0,8

Rh = Lh

**51DH11B74FG22 +**  
**59DL1L0000G0000D0: 1x**  
**LED 4000K / CRI ≥ 80**

4058352107287 + 4058352030165  
 51DH11B74FG22 + 59DL1L0000G0000D0  
 LED 4000K / CRI ≥ 80  $\phi_N$  3390 lm



$I_{max}$  1764 cd/klm pri  $\gamma$  0°

Svetlosti (cd/m<sup>2</sup>)

	C 0/180
L80	0
L70	0
L65	0

UGR 15,2 15,2  
 X 4H Y 8H  $\rho$  70/50/20 S 0,25H

H(m)	$\phi$ (m)	$E_{max}(lx)$	$E_m(lx)$
2	1,66	1495	1129
3	2,49	665	502
4	3,31	374	282
5	4,14	239	181
6	4,97	166	125

Število svetilk v prostoru

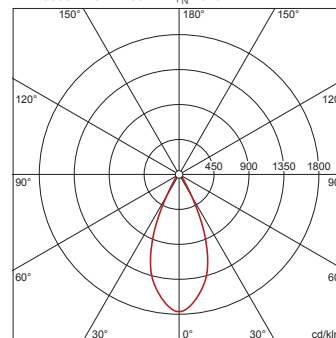
Refleksije 70/50/20	Em(lx)					
	100		200		500	
Lh(m)	2,5	3,0	2,5	3,0	2,5	3,0
20 m <sup>2</sup>	0,7	0,7	1,3	1,5	3,3	3,6
30 m <sup>2</sup>	1,1	1,0	2,2	2,0	5,5	5,1
40 m <sup>2</sup>	1,4	1,4	2,7	2,8	6,8	7,0
50 m <sup>2</sup>	1,7	1,7	3,5	3,4	8,6	8,5
75 m <sup>2</sup>	2,7	2,5	5,3	4,9	13	12
100 m <sup>2</sup>	3,3	3,4	6,7	6,7	17	17
500 m <sup>2</sup>	16	16	32	33	81	81

Faktor vzdrževanja 0,8

Rh = Lh

**51DH11CD1FF22 +**  
**59DL1L0000G0000D0: 1x**  
**LED 3000K / CRI ≥ 80**

4058352106891 + 4058352030165  
 51DH11CD1FF22 + 59DL1L0000G0000D0  
 LED 3000K / CRI ≥ 80  $\phi_N$  1070 lm



$I_{max}$  1764 cd/klm pri  $\gamma$  0°

Svetlosti (cd/m<sup>2</sup>)

	C 0/180
L80	0
L70	0
L65	0

UGR 11,2 11,2  
 X 4H Y 8H  $\rho$  70/50/20 S 0,25H

H(m)	$\phi$ (m)	$E_{max}(lx)$	$E_m(lx)$
2	1,66	472	356
3	2,49	210	158
4	3,31	118	89
5	4,14	76	57
6	4,97	52	40

Število svetilk v prostoru

Refleksije 70/50/20	Em(lx)					
	100		200		500	
Lh(m)	2,5	3,0	2,5	3,0	2,5	3,0
20 m <sup>2</sup>	2,1	2,3	4,2	4,6	11	12
30 m <sup>2</sup>	3,5	3,2	7,0	6,5	17	16
40 m <sup>2</sup>	4,3	4,4	8,6	8,8	22	22
50 m <sup>2</sup>	5,5	5,4	11	11	27	27
75 m <sup>2</sup>	8,5	7,8	17	16	42	39
100 m <sup>2</sup>	11	11	21	21	53	53
500 m <sup>2</sup>	51	52	102	103	255	258

Faktor vzdrževanja 0,8

Rh = Lh

Obvezno je treba upoštevati navodila za montažo pri načrtovanju in namestitvi električne napeljave (najdete na [www.siteco.com](http://www.siteco.com))

Tolerance v zvezi s toplotnimi, električnimi in fotometričnimi podatki v skladu z IEC 62722

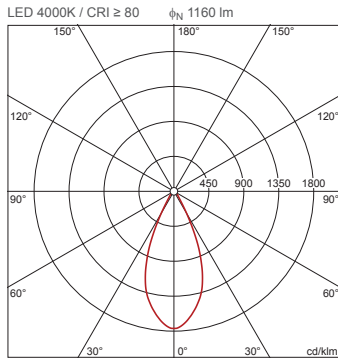
Izdaja 16.02.2024 - Pridržujemo si pravico napak ali sprememb - priporočamo, da vedno uporabljate najnovjšo verzijo -

Oznaka za naročilo: 59DL1L0000G0000D0 | GTIN (EAN): 4058352030165

## Podatki za projektiranje:

**51DH11CD1FG22 +  
59DL1L0000G0000D0: 1x  
LED 4000K / CRI ≥ 80**

4058352106884 + 4058352030165  
51DH11CD1FG22 +  
59DL1L0000G0000D0



$I_{max}$  1764 cd/klm pri  $\gamma$  0°

Svetlosti (cd/m<sup>2</sup>)

C 0/180  
L80 0  
L70 0  
L65 0

UGR 11,5 11,5  
X 4H Y 8H  $\rho$  70/50/20 S 0,25H

H(m)	$\phi$ (m)	$E_{max}(lx)$	$E_m(lx)$
2	1,66	512	386
3	2,49	227	172
4	3,31	128	97
5	4,14	82	62
6	4,97	57	43

Število svetilk v prostoru

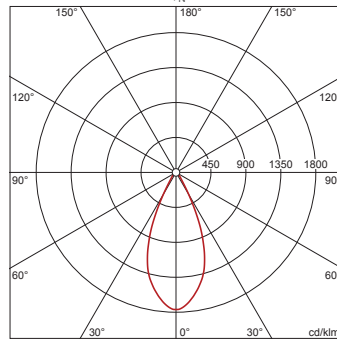
Refleksije 70/50/20	100		200		500	
	Lh(m)	Em(lx)	Lh(m)	Em(lx)	Lh(m)	Em(lx)
20 m <sup>2</sup>	2,5	3,0	2,5	3,0	2,5	3,0
30 m <sup>2</sup>	1,9	2,1	3,9	4,3	9,7	11
40 m <sup>2</sup>	3,2	3,0	6,4	6,0	16	15
50 m <sup>2</sup>	4,0	4,1	7,9	8,2	20	20
75 m <sup>2</sup>	5,0	5,0	10	10,0	25	25
100 m <sup>2</sup>	7,8	7,2	16	14	39	36
500 m <sup>2</sup>	9,8	9,8	20	20	49	49
	47	48	94	95	236	238

Faktor vzdrževanja 0,8

Rh = Lh

**51DH11CD2FF22 +  
59DL1L0000G0000D0: 1x  
LED 3000K / CRI ≥ 80**

4058352107485 + 4058352030165  
51DH11CD2FF22 + 59DL1L0000G0000D0



$I_{max}$  1764 cd/klm pri  $\gamma$  0°

Svetlosti (cd/m<sup>2</sup>)

C 0/180  
L80 0  
L70 0  
L65 0

UGR 13,5 13,5  
X 4H Y 8H  $\rho$  70/50/20 S 0,25H

H(m)	$\phi$ (m)	$E_{max}(lx)$	$E_m(lx)$
2	1,66	918	692
3	2,49	408	308
4	3,31	229	173
5	4,14	147	111
6	4,97	102	77

Število svetilk v prostoru

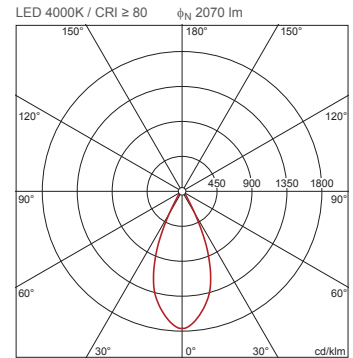
Refleksije 70/50/20	100		200		500	
	Lh(m)	Em(lx)	Lh(m)	Em(lx)	Lh(m)	Em(lx)
20 m <sup>2</sup>	2,5	3,0	2,5	3,0	2,5	3,0
30 m <sup>2</sup>	1,1	1,2	2,2	2,4	5,4	5,9
40 m <sup>2</sup>	2,2	2,3	4,4	4,5	11	11
50 m <sup>2</sup>	2,8	2,8	5,6	5,6	14	14
75 m <sup>2</sup>	4,4	4,0	8,7	8,1	22	20
100 m <sup>2</sup>	5,4	5,5	11	11	27	27
500 m <sup>2</sup>	26	27	53	53	131	133

Faktor vzdrževanja 0,8

Rh = Lh

**51DH11CD2FG22 +  
59DL1L0000G0000D0: 1x  
LED 4000K / CRI ≥ 80**

4058352107768 + 4058352030165  
51DH11CD2FG22 +  
59DL1L0000G0000D0



$I_{max}$  1764 cd/klm pri  $\gamma$  0°

Svetlosti (cd/m<sup>2</sup>)

C 0/180  
L80 0  
L70 0  
L65 0

UGR 13,5 13,5  
X 4H Y 8H  $\rho$  70/50/20 S 0,25H

H(m)	$\phi$ (m)	$E_{max}(lx)$	$E_m(lx)$
2	1,66	913	689
3	2,49	406	306
4	3,31	228	172
5	4,14	146	110
6	4,97	101	77

Število svetilk v prostoru

Refleksije 70/50/20	100		200		500	
	Lh(m)	Em(lx)	Lh(m)	Em(lx)	Lh(m)	Em(lx)
20 m <sup>2</sup>	2,5	3,0	2,5	3,0	2,5	3,0
30 m <sup>2</sup>	1,1	1,2	2,2	2,4	5,4	6,0
40 m <sup>2</sup>	1,8	1,7	3,6	3,4	9,0	8,4
50 m <sup>2</sup>	2,2	2,3	4,5	4,6	11	11
75 m <sup>2</sup>	2,8	2,8	5,7	5,6	14	14
100 m <sup>2</sup>	4,4	4,1	8,7	8,1	22	20
500 m <sup>2</sup>	5,5	5,5	11	11	27	28
	26	27	53	53	132	133

Faktor vzdrževanja 0,8

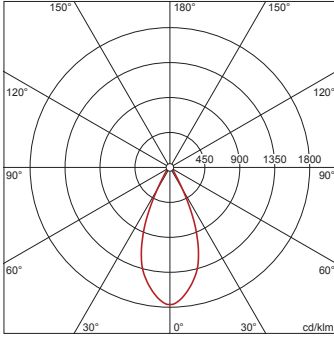
Rh = Lh

Oznaka za naročilo: 59DL1L0000G0000D0 | GTIN (EAN): 4058352030165

## Podatki za projektiranje:

**51DH11CD3FF22 + 59DL1L0000G0000D0: 1x**  
LED 3000K / CRI ≥ 80

4058352107515 + 4058352030165  
51DH11CD3FF22 + 59DL1L0000G0000D0  
LED 3000K / CRI ≥ 80  $\phi_N$  2910 lm



$I_{max}$  1764 cd/klm pri  $\gamma$  0°

Svetlosti (cd/m<sup>2</sup>)

C 0/180  
L80 0  
L70 0  
L65 0

UGR 14,7 14,7  
X 4H Y 8H  $\rho$  70/50/20 S 0,25H

H(m)	$\phi$ (m)	$E_{max}(lx)$	$E_m(lx)$
2	1,66	1284	969
3	2,49	571	431
4	3,31	321	242
5	4,14	205	155
6	4,97	143	108

Število svetilk v prostoru

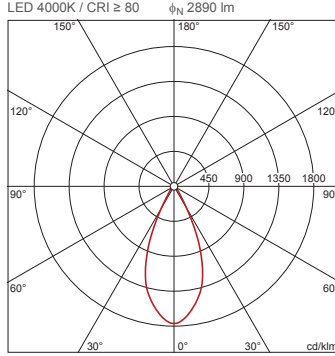
Lh(m)	Refleksije 70/50/20					
	100		200		500	
20 m <sup>2</sup>	0,8	0,8	1,5	1,7	3,9	4,2
30 m <sup>2</sup>	1,3	1,2	2,6	2,4	6,4	6,0
40 m <sup>2</sup>	1,6	1,6	3,2	3,3	7,9	8,1
50 m <sup>2</sup>	2,0	2,0	4,0	4,0	10	9,9
75 m <sup>2</sup>	3,1	2,9	6,2	5,8	16	14
100 m <sup>2</sup>	3,9	3,9	7,8	7,8	19	20
500 m <sup>2</sup>	19	19	38	38	94	95

Faktor vzdrževanja 0,8

Rh = Lh

**51DH11CD3FG22 + 59DL1L0000G0000D0: 1x**  
LED 4000K / CRI ≥ 80

4058352107980 + 4058352030165  
51DH11CD3FG22 + 59DL1L0000G0000D0  
LED 4000K / CRI ≥ 80  $\phi_N$  2890 lm



$I_{max}$  1764 cd/klm pri  $\gamma$  0°

Svetlosti (cd/m<sup>2</sup>)

C 0/180  
L80 0  
L70 0  
L65 0

UGR 14,6 14,6  
X 4H Y 8H  $\rho$  70/50/20 S 0,25H

H(m)	$\phi$ (m)	$E_{max}(lx)$	$E_m(lx)$
2	1,66	1275	962
3	2,49	567	428
4	3,31	319	241
5	4,14	204	154
6	4,97	142	107

Število svetilk v prostoru

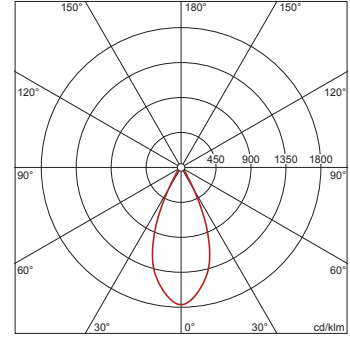
Lh(m)	Refleksije 70/50/20					
	100		200		500	
20 m <sup>2</sup>	0,8	0,9	1,6	1,7	3,9	4,3
30 m <sup>2</sup>	1,3	1,2	2,6	2,4	6,5	6,0
40 m <sup>2</sup>	1,6	1,6	3,2	3,3	8,0	8,2
50 m <sup>2</sup>	2,0	2,0	4,0	4,0	10	10,0
75 m <sup>2</sup>	3,1	2,9	6,3	5,8	16	15
100 m <sup>2</sup>	3,9	3,9	7,8	7,9	20	20
500 m <sup>2</sup>	19	19	38	38	95	96

Faktor vzdrževanja 0,8

Rh = Lh

**51DH11CD4FF22 + 59DL1L0000G0000D0: 1x**  
LED 3000K / CRI ≥ 80

4058352107522 + 4058352030165  
51DH11CD4FF22 + 59DL1L0000G0000D0  
LED 3000K / CRI ≥ 80  $\phi_N$  3370 lm



$I_{max}$  1764 cd/klm pri  $\gamma$  0°

Svetlosti (cd/m<sup>2</sup>)

C 0/180  
L80 0  
L70 0  
L65 0

UGR 15,2 15,2  
X 4H Y 8H  $\rho$  70/50/20 S 0,25H

H(m)	$\phi$ (m)	$E_{max}(lx)$	$E_m(lx)$
2	1,66	1487	1122
3	2,49	661	499
4	3,31	372	280
5	4,14	238	179
6	4,97	165	125

Število svetilk v prostoru

Lh(m)	Refleksije 70/50/20					
	100		200		500	
20 m <sup>2</sup>	0,7	0,7	1,3	1,5	3,3	3,7
30 m <sup>2</sup>	1,1	1,0	2,2	2,1	5,5	5,2
40 m <sup>2</sup>	1,4	1,4	2,7	2,8	6,8	7,0
50 m <sup>2</sup>	1,7	1,7	3,5	3,4	8,7	8,6
75 m <sup>2</sup>	2,7	2,5	5,4	5,0	13	12
100 m <sup>2</sup>	3,4	3,4	6,7	6,8	17	17
500 m <sup>2</sup>	16	16	32	33	81	82

Faktor vzdrževanja 0,8

Rh = Lh

Obvezno je treba upoštevati navodila za montažo pri načrtovanju in namestitvi električne napeljave (najdete na [www.siteco.com](http://www.siteco.com))

Tolerance v zvezi s toplotnimi, električnimi in fotometričnimi podatki v skladu z IEC 62722

Izdaja 16.02.2024 - Pridržujemo si pravico napak ali sprememb - priporočamo, da vedno uporabljate najnovejšo verzijo -

Oznaka za naročilo: 59DL1L0000G0000D0 | GTIN (EAN): 4058352030165

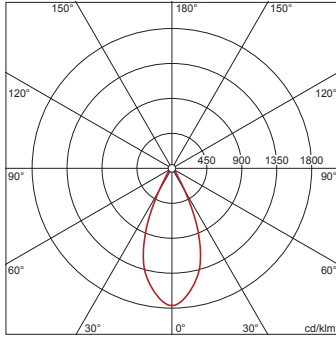
## Podatki za projektiranje:

**51DH11CD4FG22 +**  
**59DL1L0000G0000D0: 1x**  
**LED 4000K / CRI ≥ 80**

4058352107508 + 4058352030165

51DH11CD4FG22 +  
 59DL1L0000G0000D0

LED 4000K / CRI ≥ 80  $\phi_N$  3390 lm



$I_{max}$  1764 cd/klm pri  $\gamma$  0°

Svetlosti (cd/m<sup>2</sup>)

C 0/180  
 L80 0  
 L70 0  
 L65 0

UGR 15,2 15,2  
 X 4H Y 8H  $\rho$  70/50/20 S 0,25H

H(m)	$\phi$ (m)	$E_{max}(lx)$	$E_m(lx)$
2	1,66	1495	1129
3	2,49	665	502
4	3,31	374	282
5	4,14	239	181
6	4,97	166	125

Število svetilk v prostoru

Refleksije 70/50/20

$E_m(lx)$	100		200		500	
	Lh(m)	2,5	3,0	2,5	3,0	2,5
20 m <sup>2</sup>	0,7	0,7	1,3	1,5	3,3	3,6
30 m <sup>2</sup>	1,1	1,0	2,2	2,0	5,5	5,1
40 m <sup>2</sup>	1,4	1,4	2,7	2,8	6,8	7,0
50 m <sup>2</sup>	1,7	1,7	3,5	3,4	8,6	8,5
75 m <sup>2</sup>	2,7	2,5	5,3	4,9	13	12
100 m <sup>2</sup>	3,3	3,4	6,7	6,7	17	17
500 m <sup>2</sup>	16	16	32	33	81	81

Faktor vzdrževanja 0,8

$R_h = L_h$

Obvezno je treba upoštevati navodila za montažo pri načrtovanju in namestitvi električne napeljave (najdete na [www.siteco.com](http://www.siteco.com))

Tolerance v zvezi s toplotnimi, električnimi in fotometričnimi podatki v skladu z IEC 62722

Izdaja 16.02.2024 - Pridržujemo si pravico napak ali sprememb - priporočamo, da vedno uporabljate najnovjšo verzijo -