

Oznaka za naročilo: 5LR610D4OB11AF | GTIN (EAN): 4058352125915

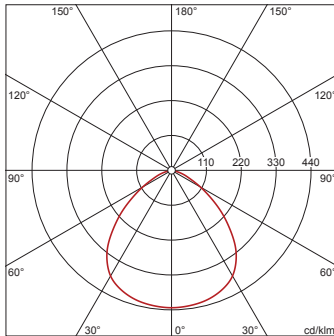
Opis izdelka:



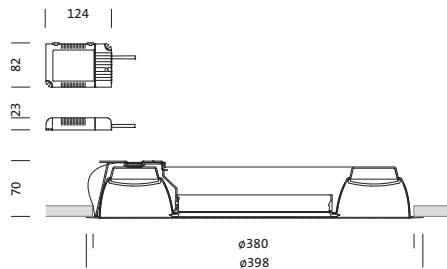
Lunis 11 R, downlight, usmerjanje svetlobe: reflektor, material: najčistejši aluminij (Al 99,98%), visok sijaj, perforirano, izstop svetlobe: direktno sevajoče, LED nazivni svetlobni tok: 4.860lm, barva svetlobe: 840, predstikalna naprava: EVG-Multilumen, v kompletu: priključna sponka, 3+2-polna, maks. 2,5mm², priklop na omrežje: 230V, AC, 50/60Hz, premer: 398mm, osrednji obroč, material: umetna masa, v grafitni barvi (RAL 7037), osrednji modul, slepi pokrov, material: jeklena pločevina, perforirano, v aluminijasto sivi barvi (RAL 9006), zaščitna stopnja (celota): IP20, zaščitni razred (celota): zaščitni razred II (RII - zaščitno izoliranje), certifikacijski znak: CE, ENEC, VDE, zaščitni znak: F, dopustna okoliška temperatura za notranje prostore: +10..+35°C, standard: EN 50419, enota pakiranja: 1 kos

4058352125915
5LR610D4OB11AF

LED 4000K / CRI ≥ 80 Φ_{N} 4860 lm



Sijalke: LED
Masa (kg): 1,9
GTIN (EAN): 4058352125915



Obvezno je treba upoštevati navodila za montažo pri načrtovanju in namestitvi električne napeljave (najdete na www.siteco.com)

Tolerance v zvezi s toplotnimi, električnimi in fotometričnimi podatki v skladu z IEC 62722

Izdaja 16.02.2024 - Pridržujemo si pravico napak ali sprememb - priporočamo, da vedno uporabljate najnovejšo verzijo -

Oznaka za naročilo: 5LR610D4OB11AF | GTIN (EAN): 4058352125915

Podroben tehnični opis:



Osnovni podatki

- Vrsta izdelka: downlight
- Ime izdelka: Lunis 11 R
- Oznaka za naročilo: 5LR610D4OB11AF

Svetlobna tehnika | Sijalke | Predstikalna naprava

Komponenta 1

Svetlobna tehnika:

- Usmerjanje svetlobe: reflektor material: najčistejši aluminij (Al 99,98%), visok sijaj, perforirano
- Kot sevanja: široka porazdelitev
- Simetrija: simetrično
- Izstop svetlobe: direktna porazdelitev

Sijalke:

- Sijalke: v kompletu: LED
- Nazivni svetlobni tok: 4860lm
- Svetlobni izkoristek: 131lm/W
- Barvna temperatura: 4000K
- Indeks barvnega videza: CRI > 80
- Barva svetlobe: 840
- Nazivna moč: 37W

Obratovalna naprava:

- Predstikalna naprava: EVG-Multilumen
- Nadzor: DALI Multilumen

Potrdila, standardi

- Zaščitna stopnja: IP20
- Zaščitna stopnja (prostor za sijalke, na strani prostora): IP23
- Zaščitni razred: zaščitni razred II (RII - zaščitno izoliranje)
- Zaščitni znak: F
- Temperaturno območje (delovanje): +10..+35°C
- Standard: EN 50419
- Certifikacijski znak, etiketiranje: CE, ENEC, VDE

Material, Barva

- osrednji obroč: umetna masa, v grafitni barvi (RAL 7037)
- Število: 1 kos
- Specifikacija barve: v grafitni barvi (RAL 7037)
- osrednji modul, slepi pokrov: jeklena pločevina, perforirano, v aluminijско sivi barvi (RAL 9006)
- Število: 1 kos
- Specifikacija barve: v aluminijско sivi barvi (RAL 9006)

Montaža

- Način montaže, mesto montaže: vgradnja, v stropu
- Ø izrez stropa: 380mm

Električni priklop

- Priklop: priključna sponka, 3+2-polna, maks. 2,5mm²
- Nazivna napetost: 230V, 230..240V, 50/60Hz, AC

Mere, Masa

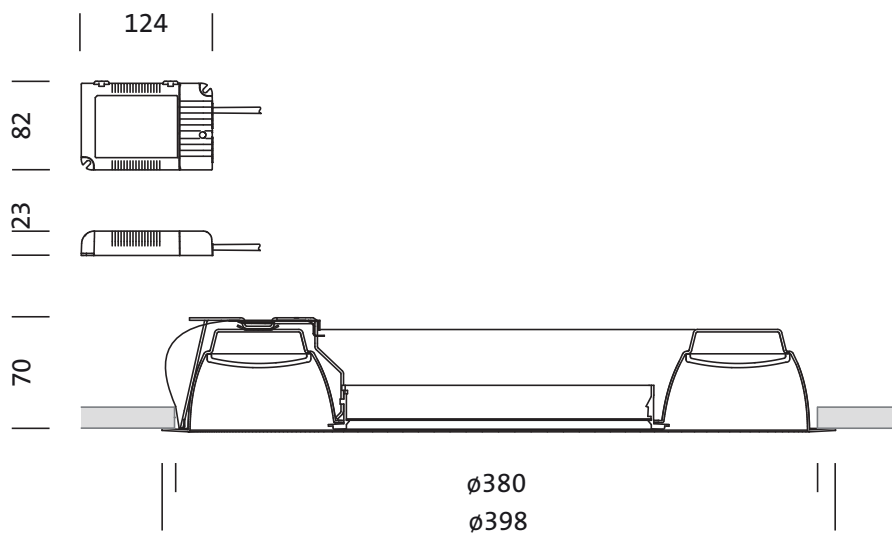
- Premer: 398mm
- Masa: 1,9kg

Servisna življenjska doba

- Nazivna servisna življenjska doba: 50000h (L90/B50) pri AT = 25°C

Oznaka za naročilo: 5LR610D4OB11AF | GTIN (EAN): 4058352125915

Mere:



Obvezno je treba upoštevati navodila za montažo pri načrtovanju in namestitvi električne napeljave (najdete na www.siteco.com)

Tolerance v zvezi s toplotnimi, električnimi in fotometričnimi podatki v skladu z IEC 62722

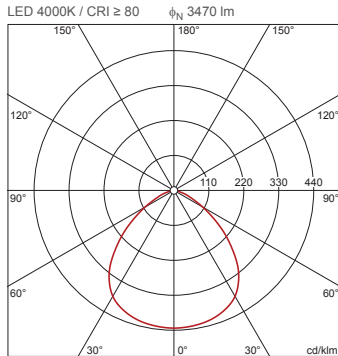
Izdaja 16.02.2024 - Pridržujemo si pravico napak ali sprememb - prepričajte se, da vedno uporabljate najnovejšo verzijo -

Oznaka za naročilo: 5LR610D4OB11AF | GTIN (EAN): 4058352125915

Podatki za projektiranje:

**5LR610D4OB11AF: 1x LED
4000K / CRI ≥ 80; individual
setting: Low Lumen Output**

4058352125915
5LR610D4OB11AF



I_{max} 433 cd/klm pri γ 0°

Svetlosti (cd/m²)

C 0/180
L80 1762
L70 6002
L65 7422

α 50% 2 x 49,0°
 α 10% 2 x 70,2°

UGR 22 22
X 4H Y 8H ρ 70/50/20 S 0,25H

| H(m) | ϕ (m) | $E_{max}(lx)$ | $E_m(lx)$ |
|------|------------|---------------|-----------|
| 2 | 4,60 | 376 | 218 |
| 3 | 6,90 | 167 | 97 |
| 4 | 9,20 | 94 | 55 |
| 5 | 11,50 | 60 | 35 |
| 6 | 13,80 | 42 | 24 |

Število svetilk v prostoru

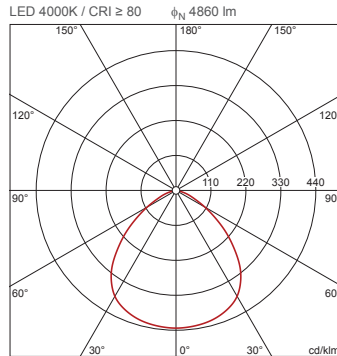
| Refleksije 70/50/20 | 100 | | | 200 | | | 500 | | |
|---------------------|-------|-----|-----|-----|-----|-----|-----|-----|-----|
| | Lh(m) | 2,5 | 3,0 | 2,5 | 3,0 | 2,5 | 3,0 | 2,5 | 3,0 |
| 20 m ² | 0,8 | 0,9 | 1,6 | 1,8 | 3,9 | 4,5 | | | |
| 30 m ² | 1,2 | 1,3 | 2,4 | 2,7 | 5,9 | 6,7 | | | |
| 40 m ² | 1,5 | 1,7 | 3,1 | 3,4 | 7,7 | 8,5 | | | |
| 50 m ² | 1,8 | 2,0 | 3,7 | 4,0 | 9,2 | 10 | | | |
| 75 m ² | 2,7 | 2,9 | 5,4 | 5,8 | 14 | 15 | | | |
| 100 m ² | 3,5 | 3,8 | 7,1 | 7,5 | 18 | 19 | | | |
| 500 m ² | 17 | 17 | 33 | 34 | 83 | 85 | | | |

Faktor vzdrževanja 0,8

Rh = Lh

**5LR610D4OB11AF: 1x LED
4000K / CRI ≥ 80; factory
setting: High Lumen Output**

4058352125915
5LR610D4OB11AF



I_{max} 433 cd/klm pri γ 0°

Svetlosti (cd/m²)

C 0/180
L80 2468
L70 8406
L65 10395

α 50% 2 x 49,0°
 α 10% 2 x 70,2°

UGR 23,2 23,2
X 4H Y 8H ρ 70/50/20 S 0,25H

| H(m) | ϕ (m) | $E_{max}(lx)$ | $E_m(lx)$ |
|------|------------|---------------|-----------|
| 2 | 4,60 | 527 | 306 |
| 3 | 6,90 | 234 | 136 |
| 4 | 9,20 | 132 | 76 |
| 5 | 11,50 | 84 | 49 |
| 6 | 13,80 | 59 | 34 |

Število svetilk v prostoru

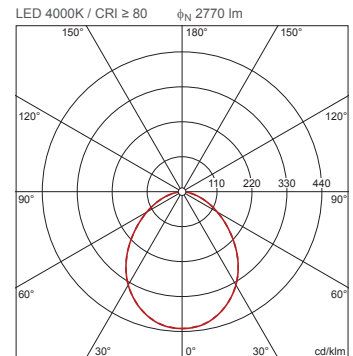
| Refleksije 70/50/20 | 100 | | | 200 | | | 500 | | |
|---------------------|-------|-----|-----|-----|-----|-----|-----|-----|-----|
| | Lh(m) | 2,5 | 3,0 | 2,5 | 3,0 | 2,5 | 3,0 | 2,5 | 3,0 |
| 20 m ² | 0,6 | 0,6 | 1,1 | 1,3 | 2,8 | 3,2 | | | |
| 30 m ² | 0,8 | 1,0 | 1,7 | 1,9 | 4,2 | 4,8 | | | |
| 40 m ² | 1,1 | 1,2 | 2,2 | 2,4 | 5,5 | 6,0 | | | |
| 50 m ² | 1,3 | 1,4 | 2,6 | 2,9 | 6,6 | 7,2 | | | |
| 75 m ² | 1,9 | 2,1 | 3,9 | 4,2 | 9,7 | 10 | | | |
| 100 m ² | 2,5 | 2,7 | 5,0 | 5,4 | 13 | 13 | | | |
| 500 m ² | 12 | 12 | 24 | 24 | 59 | 61 | | | |

Faktor vzdrževanja 0,8

Rh = Lh

**5LR610D4OB11AF +
5LR94685EE: 1x LED 4000K /
CRI ≥ 80; individual setting:
Low Lumen Output**

4058352125915 + 4039806161208
5LR610D4OB11AF + 5LR94685EE



I_{max} 431 cd/klm pri γ 0°

Svetlosti (cd/m²)

C 0/180
L80 5524
L70 7759
L65 8657

α 50% 2 x 47,5°
 α 10% 2 x 75,9°

UGR 23,4 23,4
X 4H Y 8H ρ 70/50/20 S 0,25H

Število svetilk v prostoru

| Refleksije 70/50/20 | 100 | | | 200 | | | 500 | | |
|---------------------|-------|-----|-----|-----|------|-----|-----|-----|-----|
| | Lh(m) | 2,5 | 3,0 | 2,5 | 3,0 | 2,5 | 3,0 | 2,5 | 3,0 |
| 20 m ² | 1,0 | 1,2 | 2,1 | 2,4 | 5,1 | 5,9 | | | |
| 30 m ² | 1,6 | 1,7 | 3,1 | 3,5 | 7,8 | 8,7 | | | |
| 40 m ² | 2,0 | 2,2 | 4,0 | 4,4 | 10,0 | 11 | | | |
| 50 m ² | 2,4 | 2,6 | 4,8 | 5,3 | 12 | 13 | | | |
| 75 m ² | 3,5 | 3,8 | 7,0 | 7,6 | 18 | 19 | | | |
| 100 m ² | 4,5 | 4,9 | 9,1 | 9,7 | 23 | 24 | | | |
| 500 m ² | 21 | 22 | 42 | 43 | 105 | 108 | | | |

Faktor vzdrževanja 0,8

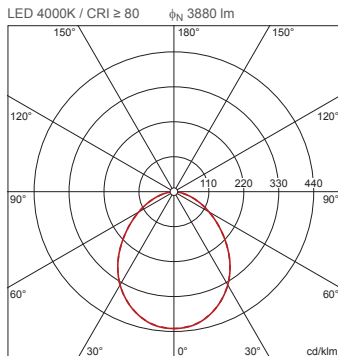
Rh = Lh

Oznaka za naročilo: 5LR610D4OB11AF | GTIN (EAN): 4058352125915

Podatki za projektiranje:

5LR610D4OB11AF +
5LR94685EE: 1x LED 4000K /
CRI ≥ 80; factory setting:
High Lumen Output

4058352125915 + 4039806161208
 5LR610D4OB11AF + 5LR94685EE



I_{max} 431 cd/klm pri γ 0°

Svetlosti (cd/m²)

C 0/180
 L80 7737
 L70 10868
 L65 12127

$\alpha_{50\%}$ 2 x 47,5°
 $\alpha_{10\%}$ 2 x 75,9°

UGR 24,5 24,6
 X 4H Y 8H ρ 70/50/20 S 0,25H

Število svetilk v prostoru

Refleksije 70/50/20

| Em(x) | 100 | | 200 | | 500 | |
|--------------------|-----|-----|-----|-----|-----|-----|
| Lh(m) | 2,5 | 3,0 | 2,5 | 3,0 | 2,5 | 3,0 |
| 20 m ² | 0,7 | 0,8 | 1,5 | 1,7 | 3,7 | 4,2 |
| 30 m ² | 1,1 | 1,2 | 2,2 | 2,5 | 5,6 | 6,2 |
| 40 m ² | 1,4 | 1,6 | 2,8 | 3,2 | 7,1 | 7,9 |
| 50 m ² | 1,7 | 1,9 | 3,4 | 3,8 | 8,6 | 9,4 |
| 75 m ² | 2,5 | 2,7 | 5,0 | 5,4 | 13 | 14 |
| 100 m ² | 3,2 | 3,5 | 6,5 | 6,9 | 16 | 17 |
| 500 m ² | 15 | 15 | 30 | 31 | 75 | 77 |

Faktor vzdrževanja 0,8

Rh = Lh

Obvezno je treba upoštevati navodila za montažo pri načrtovanju in namestitvi električne napeljave (najdete na www.siteco.com)

Tolerance v zvezi s toplotnimi, električnimi in fotometričnimi podatki v skladu z IEC 62722

Izdaja 16.02.2024 - Pridržujemo si pravico napak ali sprememb - priporočamo, da vedno uporabljate najnovjšo verzijo -