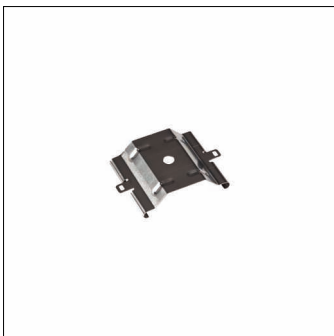


Oznaka za naročilo: 5LS91101EA | GTIN (EAN): 4039806505668

Opis izdelka:



Modario®, stropno pritrdilo, način montaže: nadgradna montaža, stropni pritrdilni element, material: vzmetno jeklo V2A, enota pakiranja: 1 kos

Masa (kg): 0,1
GTIN (EAN): 4039806505668

Oznaka za naročilo: 5LS91101EA | GTIN (EAN): 4039806505668

Podroben tehnični opis:



Osnovni podatki

- Vrsta izdelka: stropno pritrdilo
- Ime izdelka: Modario®
- Oznaka za naročilo: 5LS91101EA

Material, Barva

- stropni pritrdilni element: vzmetno jeklo V2A

Montaža

- Način montaže, mesto montaže: nadgradna montaža, na stropu

Mere, Masa

- Masa: 0,1kg