

Oznaka za naročilo: 5MB2512L30830 | GTIN (EAN): 4052899488793

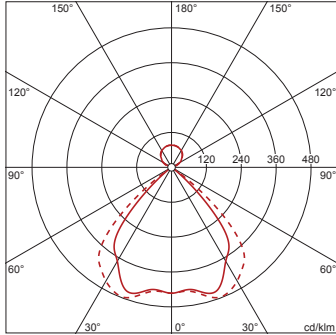
## Opis izdelka:



Arktika® 21, pisarniška svetilka, primarna omejitev bleščanja satasti raster, material: umetna masa, ALU metalizirano, visok sijaj, izstop svetlobe: direktno/indirektno sevajoče, primarna svetlobna karakteristika: simetrično, način montaže: viseča montaža, LED, nazivni svetlobni tok: 3.670lm, svetlobni izkoristek: 120lm/W, barva svetlobe: 830, barvna temperatura: 3000K, predstikalna naprava: EVG, v kompletu: priključna sponka, 3-polna, priklop na omrežje: 220..240V, AC, 50/60Hz, nazivna moč: 31W, ohišje, material: aluminij, prašno premazano, bele barve (RAL 9016), 1-dolžinska izvedba, dolžina: 1.250mm, širina: 120mm, višina: 8mm, zaščitna stopnja (celota): IP20, zaščitni razred (celota): zaščitni razred II (RII - zaščitno izoliranje), certifikacijski znak: CE, enota pakiranja: 1 kos

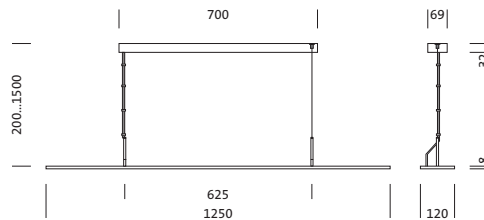
4052899488793  
5MB2512L30830

LED 3000K / CRI ≥ 80  $\Phi_{\text{N}}$  3670 lm



IP 20  

Sijalke: LED  
Masa (kg): 1,8  
GTIN (EAN): 4052899488793



Obvezno je treba upoštevati navodila za montažo pri načrtovanju in namestitvi električne napeljave (najdete na [www.siteco.com](http://www.siteco.com))

Tolerance v zvezi s toplotnimi, električnimi in fotometričnimi podatki v skladu z IEC 62722

Izdaja 16.02.2024 - Pridržujemo si pravico napak ali sprememb - prepričajte se, da vedno uporabljate najnovejšo verzijo -

Oznaka za naročilo: 5MB2512L30830 | GTIN (EAN): 4052899488793

## Podroben tehnični opis:



### Osnovni podatki

- Vrsta izdelka: pisarniška svetilka
- Ime izdelka: Arktika® 21
- Oznaka za naročilo: 5MB2512L30830

### Svetlobna tehnika | Sijalke | Predstikalna naprava

#### Komponenta 1

#### Svetlobna tehnika:

- Omejitev bleščanja: satasti raster  
material: umetna masa, ALU  
metalizirano, visok sijaj
- Kot sevanja: široka porazdelitev, 95°
- Simetrija: simetrično
- Izstop svetlobe: direktno/indirektna  
porazdelitev, 75:25
- UGR za smer pogleda z vzdolžno osjo  
svetilke:  $\leq 19$

#### Sijalke:

- Sijalke: v kompletu: LED
- Nazivni svetlobni tok: 3670lm
- Svetlobni izkoristek: 120lm/W
- Barvna temperatura: 3000K
- Indeks barvnega videza: CRI > 80
- Barva svetlobe: 830
- SDCM (Standard Deviation of Colour  
Matching): MacAdam  $\leq 3$  SDCM  
(začetno)
- Nazivna moč: 31W

#### Obratovalna naprava:

- Predstikalna naprava: EVG
- Nadzor: VKLOP/IZKLOP

#### Potrdila, standardi

- Zaščitna stopnja: IP20
- Zaščitni razred: zaščitni razred II (RII -  
zaščitno izoliranje)
- Certifikacijski znak, etiketiranje: CE

#### Material, Barva

- ohišje: aluminij, prašno premazano,  
bele barve (RAL 9016), 1-dolžinska  
izvedba
- Specifikacija barve: bele barve  
(RAL 9016)

#### Montaža

- Način montaže, mesto montaže: viseča  
montaža, na vzmetenju vrvi, na stropu
- Priporočena višina obešenja: 0,2..1,5m

### Električni priklop

- Priklop: priključna sponka, 3-polna
- Nazivna napetost: 220..240V, 50/60Hz,  
AC

### Mere, Masa

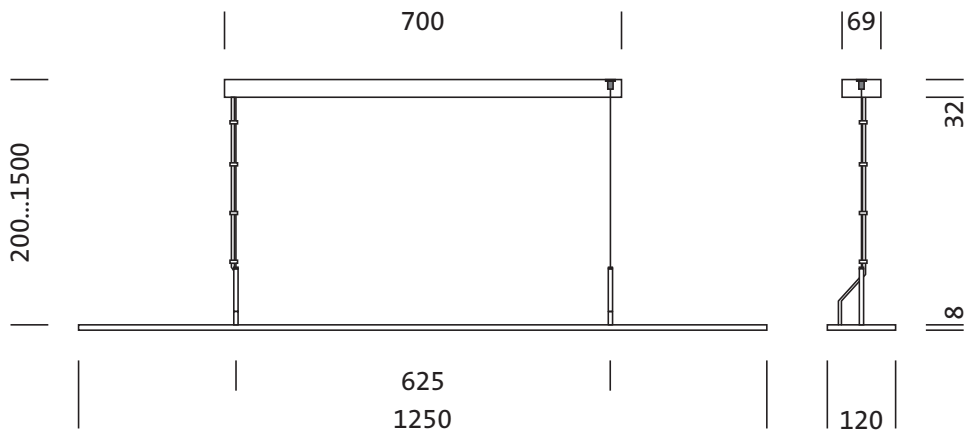
- Dolžina: 1250mm
- Širina: 120mm
- Višina: 8mm
- Masa: 1,8kg

### Servisna življenjska doba

- Nazivna servisna življenjska doba:  
50000h (L80/B50) pri AT = 25°C

Oznaka za naročilo: 5MB2512L30830 | GTIN (EAN): 4052899488793

**Mere:**



Obvezno je treba upoštevati navodila za montažo pri načrtovanju in namestitvi električne napeljave (najdete na [www.siteco.com](http://www.siteco.com))

Tolerance v zvezi s toplotnimi, električnimi in fotometričnimi podatki v skladu z IEC 62722

Izdaja 16.02.2024 - Pridržujemo si pravico napak ali sprememb - prepričajte se, da vedno uporabljate najnovejšo verzijo -

Oznaka za naročilo: 5MB2512L30830 | GTIN (EAN): 4052899488793

## Podatki za projektiranje:

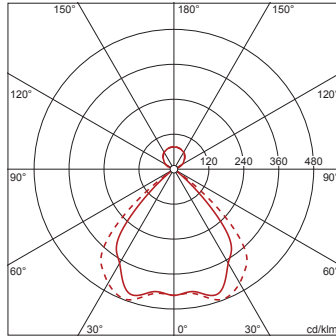
**5MB2512L30830: 1x LED**  
**3000K / CRI ≥ 80**

4052899488793

5MB2512L30830

LED 3000K / CRI ≥ 80

$\Phi_N$  3670 lm



$\phi_d$  79%  $\phi_t$  21%

Svetlosti (cd/m<sup>2</sup>)

	C 0/180	C 90/270
L <sub>80</sub>	181	271
L <sub>70</sub>	244	247
L <sub>65</sub>	303	283

UGR 17,8 18,4

X 4H Y 8H  $\rho$  70/50/20 S 0,25H

Število svetilk v prostoru

Refleksije 70/50/20

Em(lx)	100		200		500	
	Lh(m)	Rh(m)	Lh(m)	Rh(m)	Lh(m)	Rh(m)
20 m <sup>2</sup>	0,7	0,8	1,4	1,6	3,6	4,0
30 m <sup>2</sup>	1,2	1,3	2,4	2,6	6,0	6,5
40 m <sup>2</sup>	1,5	1,7	3,0	3,3	7,5	8,3
50 m <sup>2</sup>	1,8	2,0	3,7	4,0	9,1	10,0
75 m <sup>2</sup>	2,8	2,9	5,6	5,8	14	15
100 m <sup>2</sup>	3,5	3,8	7,1	7,5	18	19
500 m <sup>2</sup>	17	17	34	34	84	86

Faktor vzdrževanja 0,8

Rh = Lh + 0,5 m

Obvezno je treba upoštevati navodila za montažo pri načrtovanju in namestitvi električne napeljave (najdete na [www.siteco.com](http://www.siteco.com))

Tolerance v zvezi s toplotnimi, električnimi in fotometričnimi podatki v skladu z IEC 62722

Izdaja 16.02.2024 - Pridržujemo si pravico napak ali sprememb - priporočamo, da vedno uporabljate najnovejšo verzijo -