

Oznaka za naročilo: 5MB2512L30840 | GTIN (EAN): 4052899488809

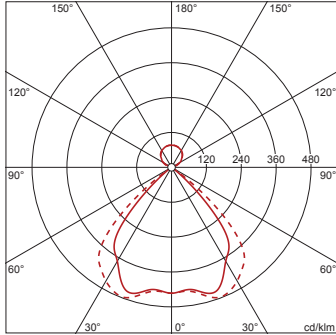
Opis izdelka:



Arktika® 21, pisarniška svetilka, primarna omejitev bleščanja satasti raster, material: umetna masa, ALU metalizirano, visok sijaj, izstop svetlobe: direktno/indirektno sevajoče, primarna svetlobna karakteristika: simetrično, način montaže: viseča montaža, LED, nazivni svetlobni tok: 4.000lm, svetlobni izkoristek: 130lm/W, barva svetlobe: 840, barvna temperatura: 4000K, predstikalna naprava: EVG, v kompletu: priključna sponka, 3-polna, priklop na omrežje: 220..240V, AC, 50/60Hz, nazivna moč: 31W, ohišje, material: aluminij, prašno premazano, bele barve (RAL 9016), 1-dolžinska izvedba, dolžina: 1.250mm, širina: 120mm, višina: 8mm, zaščitna stopnja (celota): IP20, zaščitni razred (celota): zaščitni razred II (RII - zaščitno izoliranje), certifikacijski znak: CE, enota pakiranja: 1 kos

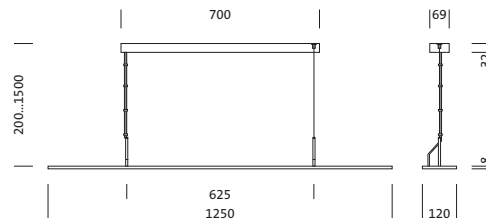
4052899488809
5MB2512L30840

LED 4000K / CRI ≥ 80 Φ_N 4000 lm



IP 20  

Sijalke: LED
Masa (kg): 1,8
GTIN (EAN): 4052899488809



Obvezno je treba upoštevati navodila za montažo pri načrtovanju in namestitvi električne napeljave (najdete na www.siteco.com)

Tolerance v zvezi s toplotnimi, električnimi in fotometričnimi podatki v skladu z IEC 62722

Izdaja 16.02.2024 - Pridržujemo si pravico napak ali sprememb - prepričajte se, da vedno uporabljate najnovejšo verzijo -

Oznaka za naročilo: 5MB2512L30840 | GTIN (EAN): 4052899488809

Podroben tehnični opis:



Osnovni podatki

- Vrsta izdelka: pisarniška svetilka
- Ime izdelka: Arktika® 21
- Oznaka za naročilo: 5MB2512L30840

Svetlobna tehnika | Sijalke | Predstikalna naprava

Komponenta 1

Svetlobna tehnika:

- Omejitev bleščanja: satasti raster
material: umetna masa, ALU
metalizirano, visok sijaj
- Kot sevanja: široka porazdelitev, 95°
- Simetrija: simetrično
- Izstop svetlobe: direktno/indirektna
porazdelitev, 75:25
- UGR za smer pogleda z vzdolžno osjo
svetilke: ≤ 19

Sijalke:

- Sijalke: v kompletu: LED
- Nazivni svetlobni tok: 4000lm
- Svetlobni izkoristek: 130lm/W
- Barvna temperatura: 4000K
- Indeks barvnega videza: CRI > 80
- Barva svetlobe: 840
- SDCM (Standard Deviation of Colour
Matching): MacAdam ≤ 3 SDCM
(začetno)
- Nazivna moč: 31W

Obratovalna naprava:

- Predstikalna naprava: EVG
- Nadzor: VKLOP/IZKLOP

Potrdila, standardi

- Zaščitna stopnja: IP20
- Zaščitni razred: zaščitni razred II (RII -
zaščitno izoliranje)
- Certifikacijski znak, etiketiranje: CE

Material, Barva

- ohišje: aluminij, prašno premazano,
bele barve (RAL 9016), 1-dolžinska
izvedba
- Specifikacija barve: bele barve
(RAL 9016)

Montaža

- Način montaže, mesto montaže: viseča
montaža, na vzmetenju vrvi, na stropu
- Priporočena višina obešenja: 0,2..1,5m

Električni priklop

- Priklop: priključna sponka, 3-polna
- Nazivna napetost: 220..240V, 50/60Hz,
AC

Mere, Masa

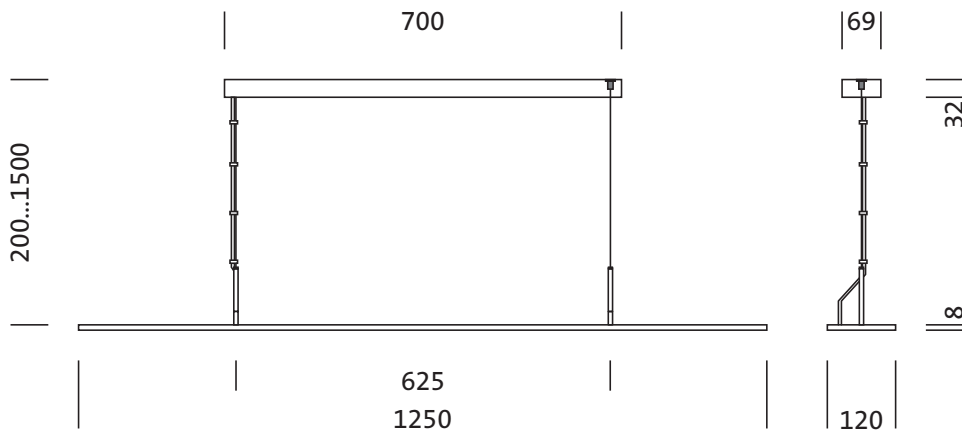
- Dolžina: 1250mm
- Širina: 120mm
- Višina: 8mm
- Masa: 1,8kg

Servisna življenjska doba

- Nazivna servisna življenjska doba:
50000h (L80/B50) pri AT = 25°C

Oznaka za naročilo: 5MB2512L30840 | GTIN (EAN): 4052899488809

Mere:



Obvezno je treba upoštevati navodila za montažo pri načrtovanju in namestitvi električne napeljave (najdete na www.siteco.com)

Tolerance v zvezi s toplotnimi, električnimi in fotometričnimi podatki v skladu z IEC 62722

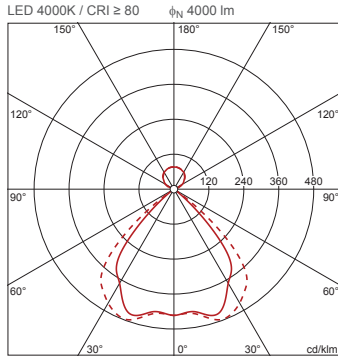
Izdaja 16.02.2024 - Pridržujemo si pravico napak ali sprememb - prepričajte se, da vedno uporabljate najnovejšo verzijo -

Oznaka za naročilo: 5MB2512L30840 | GTIN (EAN): 4052899488809

Podatki za projektiranje:

5MB2512L30840: 1x LED
4000K / CRI ≥ 80

4052899488809
 5MB2512L30840



ϕ_{\downarrow} 79% ϕ_{\uparrow} 21%

Svetlosti (cd/m²)

	C 0/180	C 90/270
L ₈₀	197	296
L ₇₀	266	269
L ₆₅	330	308

UGR 18,1 18,7

X 4H Y 8H ρ 70/50/20 S 0,25H

Število svetilk v prostoru

Refleksije 70/50/20

Em(lx)	100		200		500	
	Lh(m)	20 m ²	Lh(m)	20 m ²	Lh(m)	20 m ²
2,5	3,0	2,5	3,0	2,5	3,0	
0,7	0,7	1,3	1,5	3,3	3,7	
1,1	1,2	2,2	2,4	5,5	6,0	
1,4	1,5	2,8	3,0	6,9	7,6	
1,7	1,8	3,4	3,7	8,4	9,1	
2,5	2,7	5,1	5,4	13	13	
3,2	3,4	6,5	6,9	16	17	
15	16	31	32	77	79	

Faktor vzdrževanja 0,8

Rh = Lh + 0,5 m

Obvezno je treba upoštevati navodila za montažo pri načrtovanju in namestitvi električne napeljave (najdete na www.siteco.com)

Tolerance v zvezi s toplotnimi, električnimi in fotometričnimi podatki v skladu z IEC 62722

Izdaja 16.02.2024 - Pridržujemo si pravico napak ali sprememb - priporočamo, da vedno uporabljate najnovjšo verzijo -