

Oznaka za naročilo: 5MB251DL30830 | GTIN (EAN): 4052899488816

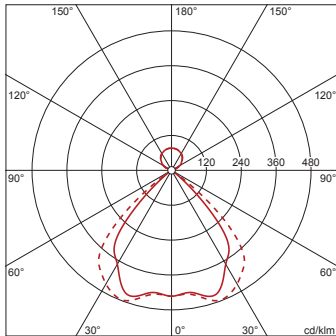
Opis izdelka:



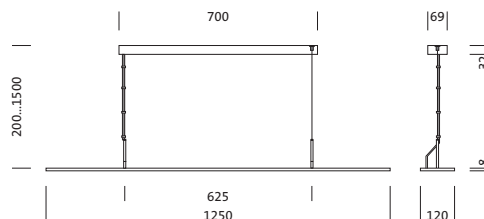
Arktika® 21, pisarniška svetilka, primarna omejitev bleščanja satasti raster, material: umetna masa, ALU metalizirano, visok sijaj, izstop svetlobe: direktno/indirektno sevajoče, primarna svetlobna karakteristika: simetrično, način montaže: viseča montaža, LED, nazivni svetlobni tok: 4.050lm, svetlobni izkoristek: 120lm/W, barva svetlobe: 830, barvna temperatura: 3000K, predstikalna naprava: EVG-DALI, v kompletu: priključna sponka, 3+2-polna, maks. 2,5mm², priklop na omrežje: 220..240V, AC, 50/60Hz, nazivna moč: 34W, ohišje, material: aluminij, prašno premazano, bele barve (RAL 9016), 1-dolžinska izvedba, dolžina: 1.250mm, širina: 120mm, višina: 8mm, zaščitna stopnja (celota): IP20, zaščitni razred (celota): zaščitni razred II (RII - zaščitno izoliranje), certifikacijski znak: CE, ENEC, VDE, enota pakiranja: 1 kos

4052899488816
5MB251DL30830

LED 3000K / CRI ≥ 80 Φ_h 4050 lm



| | |
|-------------|---------------|
| Sijalke: | LED |
| Masa (kg): | 1,8 |
| GTIN (EAN): | 4052899488816 |



Obvezno je treba upoštevati navodila za montažo pri načrtovanju in namestitvi električne napeljave (najdete na www.siteco.com)

Tolerance v zvezi s toplotnimi, električnimi in fotometričnimi podatki v skladu z IEC 62722

Izdaja 16.02.2024 - Pridržujemo si pravico napak ali sprememb - prepričajte se, da vedno uporabljate najnovejšo verzijo -

Oznaka za naročilo: 5MB251DL30830 | GTIN (EAN): 4052899488816

Podroben tehnični opis:



Osnovni podatki

- Vrsta izdelka: pisarniška svetilka
- Ime izdelka: Arktika® 21
- Oznaka za naročilo: 5MB251DL30830

Svetlobna tehnika | Sijalke | Predstikalna naprava

Komponenta 1

Svetlobna tehnika:

- Omejitev bleščanja: satasti raster
material: umetna masa, ALU
metalizirano, visok sijaj
- Kot sevanja: široka porazdelitev, 95°
- Simetrija: simetrično
- Izstop svetlobe: direktno/indirektna
porazdelitev, 75:25
- UGR za smer pogleda z vzdolžno osjo
svetilke: ≤ 19

Sijalke:

- Sijalke: v kompletu: LED
- Nazivni svetlobni tok: 4050lm
- Svetlobni izkoristek: 120lm/W
- Barvna temperatura: 3000K
- Indeks barvnega videza: CRI > 80
- Barva svetlobe: 830
- SDCM (Standard Deviation of Colour
Matching): MacAdam ≤ 3 SDCM
(začetno)
- Nazivna moč: 34W

Obratovalna naprava:

- Predstikalna naprava: EVG-DALI
- Nadzor: DALI

Potrdila, standardi

- Zaščitna stopnja: IP20
- Zaščitni razred: zaščitni razred II (RII -
zaščitno izoliranje)
- Certifikacijski znak, etiketiranje: CE,
ENEC, VDE

Material, Barva

- ohišje: aluminij, prašno premazano,
bele barve (RAL 9016), 1-dolžinska
izvedba
- Specifikacija barve: bele barve
(RAL 9016)

Montaža

- Način montaže, mesto montaže: viseča
montaža, na vzmetenju vrvi, na stropu
- Priporočena višina obešenja: 0,2..1,5m

Električni priklop

- Priklop: priključna sponka, 3+2-polna,
maks. 2,5mm²
- Nazivna napetost: 220..240V, 50/60Hz,
AC

Mere, Masa

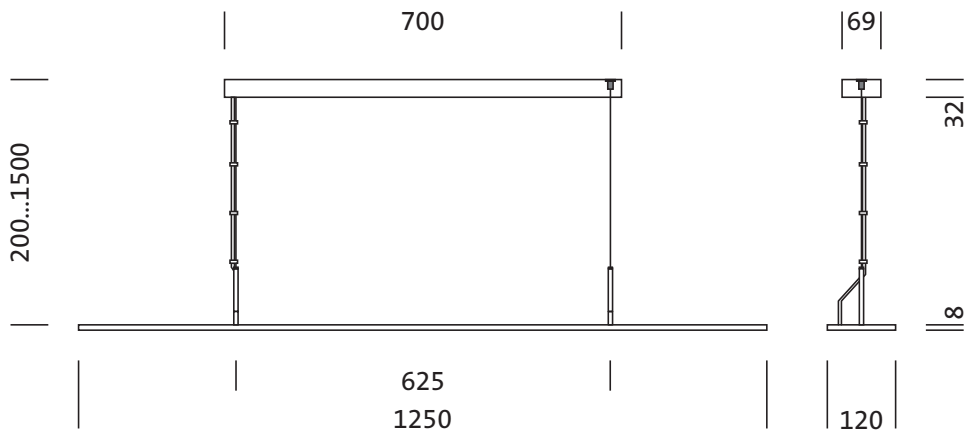
- Dolžina: 1250mm
- Širina: 120mm
- Višina: 8mm
- Masa: 1,8kg

Servisna življenjska doba

- Nazivna servisna življenjska doba:
50000h (L80/B50) pri AT = 25°C

Oznaka za naročilo: 5MB251DL30830 | GTIN (EAN): 4052899488816

Mere:



Oznaka za naročilo: 5MB251DL30830 | GTIN (EAN): 4052899488816

Podatki za projektiranje:

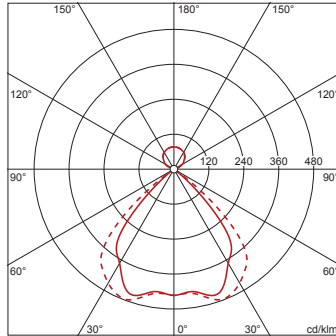
5MB251DL30830: 1x LED
3000K / CRI ≥ 80

4052899488816

5MB251DL30830

LED 3000K / CRI ≥ 80

Φ_N 4050 lm



Φ_d 79% Φ_t 21%

Svetlosti (cd/m²)

| | C 0/180 | C 90/270 |
|-----------------|---------|----------|
| L ₈₀ | 199 | 300 |
| L ₇₀ | 269 | 273 |
| L ₆₅ | 334 | 312 |

UGR 18,2 18,7

X 4H Y 8H ρ 70/50/20 S 0,25H

Število svetilk v prostoru

Refleksije 70/50/20

| Em(lx) | 100 | | 200 | | 500 | |
|--------|-------|-------------------|-------|-------------------|-------|-------------------|
| | Lh(m) | 20 m ² | Lh(m) | 20 m ² | Lh(m) | 20 m ² |
| 2,5 | 3,0 | 2,5 | 3,0 | 2,5 | 3,0 | |
| 0,6 | 0,7 | 1,3 | 1,5 | 3,2 | 3,7 | |
| 1,1 | 1,2 | 2,2 | 2,4 | 5,4 | 5,9 | |
| 1,4 | 1,5 | 2,7 | 3,0 | 6,8 | 7,5 | |
| 1,7 | 1,8 | 3,3 | 3,6 | 8,3 | 9,0 | |
| 2,5 | 2,6 | 5,0 | 5,3 | 13 | 13 | |
| 3,2 | 3,4 | 6,4 | 6,8 | 16 | 17 | |
| 15 | 16 | 30 | 31 | 76 | 78 | |

Faktor vzdrževanja 0,8

Rh = Lh + 0,5 m

Obvezno je treba upoštevati navodila za montažo pri načrtovanju in namestitvi električne napeljave (najdete na www.siteco.com)

Tolerance v zvezi s toplotnimi, električnimi in fotometričnimi podatki v skladu z IEC 62722

Izdaja 16.02.2024 - Pridržujemo si pravico napak ali sprememb - priporočamo, da vedno uporabljate najnovejšo verzijo -