

Oznaka za naročilo: 5MB251DL30840 | GTIN (EAN): 4052899488823

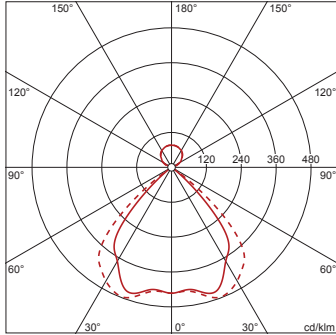
Opis izdelka:



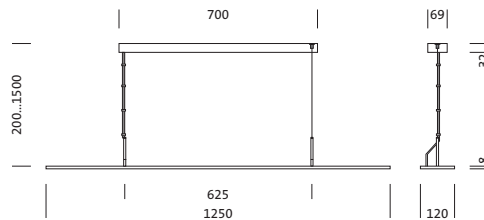
Arktika® 21, pisarniška svetilka, primarna omejitev bleščanja satasti raster, material: umetna masa, ALU metalizirano, visok sijaj, izstop svetlobe: direktno/indirektno sevajoče, primarna svetlobna karakteristika: simetrično, način montaže: viseča montaža, LED, nazivni svetlobni tok: 4.400lm, svetlobni izkoristek: 131lm/W, barva svetlobe: 840, barvna temperatura: 4000K, predstikalna naprava: EVG-DALI, v kompletu: priključna sponka, 3+2-polna, maks. 2,5mm², priklop na omrežje: 220..240V, AC, 50/60Hz, nazivna moč: 34W, ohišje, material: aluminij, prašno premazano, bele barve (RAL 9016), 1-dolžinska izvedba, dolžina: 1.250mm, širina: 120mm, višina: 8mm, zaščitna stopnja (celota): IP20, zaščitni razred (celota): zaščitni razred II (RII - zaščitno izoliranje), certifikacijski znak: CE, ENEC, VDE, enota pakiranja: 1 kos

4052899488823
5MB251DL30840

LED 4000K / CRI ≥ 80 Φ_h 4400 lm



Sijalke:	LED
Masa (kg):	1,8
GTIN (EAN):	4052899488823



Obvezno je treba upoštevati navodila za montažo pri načrtovanju in namestitvi električne napeljave (najdete na www.siteco.com)

Tolerance v zvezi s toplotnimi, električnimi in fotometričnimi podatki v skladu z IEC 62722

Izdaja 16.02.2024 - Pridržujemo si pravico napak ali sprememb - prepričajte se, da vedno uporabljate najnovejšo verzijo -

Oznaka za naročilo: 5MB251DL30840 | GTIN (EAN): 4052899488823

Podroben tehnični opis:



Osnovni podatki

- Vrsta izdelka: pisarniška svetilka
- Ime izdelka: Arktika® 21
- Oznaka za naročilo: 5MB251DL30840

Svetlobna tehnika | Sijalke | Predstikalna naprava

Komponenta 1

Svetlobna tehnika:

- Omejitev bleščanja: satasti raster
material: umetna masa, ALU
metalizirano, visok sijaj
- Kot sevanja: široka porazdelitev, 95°
- Simetrija: simetrično
- Izstop svetlobe: direktno/indirektna
porazdelitev, 75:25
- UGR za smer pogleda z vzdolžno osjo
svetilke: ≤ 19

Sijalke:

- Sijalke: v kompletu: LED
- Nazivni svetlobni tok: 4400lm
- Svetlobni izkoristek: 131lm/W
- Barvna temperatura: 4000K
- Indeks barvnega videza: CRI > 80
- Barva svetlobe: 840
- SDCM (Standard Deviation of Colour
Matching): MacAdam ≤ 3 SDCM
(začetno)
- Nazivna moč: 34W

Obratovalna naprava:

- Predstikalna naprava: EVG-DALI
- Nadzor: DALI

Potrdila, standardi

- Zaščitna stopnja: IP20
- Zaščitni razred: zaščitni razred II (RII -
zaščitno izoliranje)
- Certifikacijski znak, etiketiranje: CE,
ENEC, VDE

Material, Barva

- ohišje: aluminij, prašno premazano,
bele barve (RAL 9016), 1-dolžinska
izvedba
- Specifikacija barve: bele barve
(RAL 9016)

Montaža

- Način montaže, mesto montaže: viseča
montaža, na vzmetenju vrvi, na stropu
- Priporočena višina obešenja: 0,2..1,5m

Električni priklop

- Priklop: priključna sponka, 3+2-polna,
maks. 2,5mm²
- Nazivna napetost: 220..240V, 50/60Hz,
AC

Mere, Masa

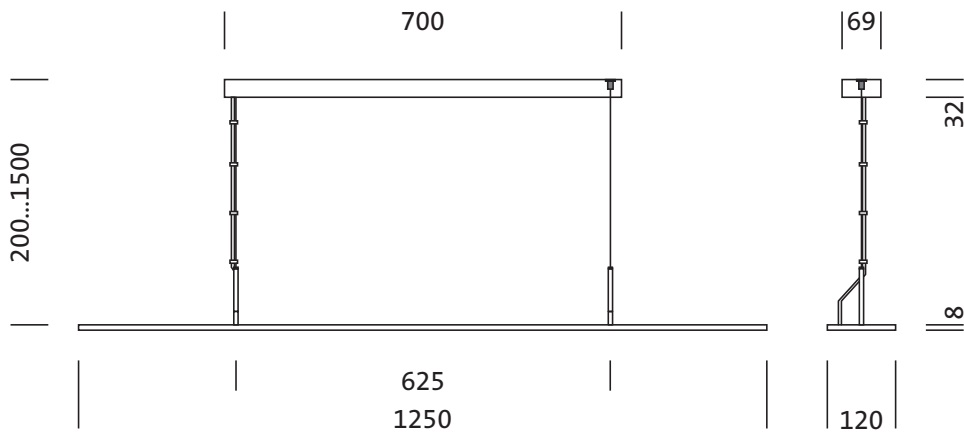
- Dolžina: 1250mm
- Širina: 120mm
- Višina: 8mm
- Masa: 1,8kg

Servisna življenjska doba

- Nazivna servisna življenjska doba:
50000h (L80/B50) pri AT = 25°C

Oznaka za naročilo: 5MB251DL30840 | GTIN (EAN): 4052899488823

Mere:



Obvezno je treba upoštevati navodila za montažo pri načrtovanju in namestitvi električne napeljave (najdete na www.siteco.com)

Tolerance v zvezi s toplotnimi, električnimi in fotometričnimi podatki v skladu z IEC 62722

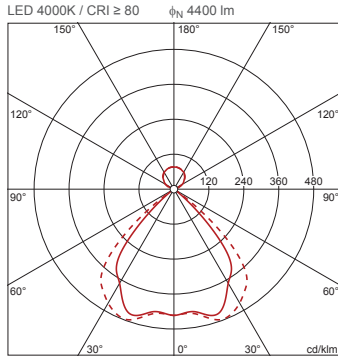
Izdaja 16.02.2024 - Pridržujemo si pravico napak ali sprememb - prepričajte se, da vedno uporabljate najnovejšo verzijo -

Oznaka za naročilo: 5MB251DL30840 | GTIN (EAN): 4052899488823

Podatki za projektiranje:

5MB251DL30840: 1x LED
4000K / CRI ≥ 80

4052899488823
 5MB251DL30840



ϕ_{\downarrow} 79% ϕ_{\uparrow} 21%

Svetlosti (cd/m²)

	C 0/180	C 90/270
L ₈₀	217	325
L ₇₀	292	296
L ₆₅	363	339

UGR 18,5 19
 X 4H Y 8H ρ 70/50/20 S 0,25H

Število svetilk v prostoru

Refleksije 70/50/20	100		200		500			
	Lh(m)	20 m ²	30 m ²	40 m ²	50 m ²	75 m ²	100 m ²	500 m ²
Em(lx)	2,5	0,6	1,0	1,3	1,5	2,3	2,9	14
	3,0	0,7	1,1	1,4	1,7	2,4	3,1	14
	2,5	1,2	2,0	2,5	3,0	4,6	5,9	28
	3,0	1,3	2,2	2,8	3,3	4,9	6,3	29
	2,5	3,0	5,0	6,3	7,6	12	15	70
	3,0	3,4	5,4	6,9	8,3	12	16	72

Faktor vzdrževanja 0,8 Rh = Lh + 0,5 m

Obvezno je treba upoštevati navodila za montažo pri načrtovanju in namestitvi električne napeljave (najdete na www.siteco.com)

Tolerance v zvezi s toplotnimi, električnimi in fotometričnimi podatki v skladu z IEC 62722

Izdaja 16.02.2024 - Pridržujemo si pravico napak ali sprememb - priporočamo, da vedno uporabljate najnovjšo verzijo -