

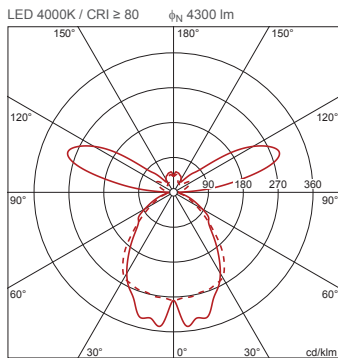
Oznaka za naročilo: 5MN238DLC0S | GTIN (EAN): 4050737964041

Opis izdelka:



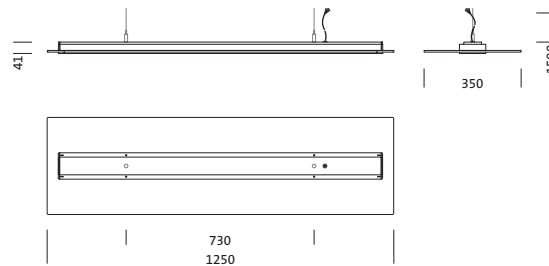
Vega 11, pisarniška svetilka, primarno usmerjanje svetlobe prizmatični reflektor, material: PMMA, prozorna prizmatična struktura, BAP65 ($L_{\leq} 1500\text{cd/m}^2$), izstop svetlobe: direktno/indirektno sevajoče, primarna svetlobna karakteristika: simetrično, način montaže: viseča montaža, nadgradna montaža, LED, nazivni svetlobni tok: 4.300lm, svetlobni izkoristek: 139lm/W, barva svetlobe: 840, barvna temperatura: 4000K, predstikalna naprava: DALI, v kompletu: priključna sponka, 3+2-polna, maks. 2,5mm², priklop na omrežje: 230V, AC, 50Hz, priključni vod vključno, dolžina kabla: 1,5m, nazivna moč: 31W, ohišje svetilke, pravokotno, zaobljeno, material: aluminijev profil, eloksirano, v aluminijско sivi barvi (RAL 9006), dolžina: 1.250mm, širina: 350mm, višina: 43mm, ohišje svetilke-spodnji del, material: aluminijev profil, eloksirano, v aluminijско sivi barvi (RAL 9006), material: PC, v sivi barvi, zaščitna stopnja (celota): IP20, zaščitni razred (celota): zaščitni razred I (RI - zaščitna ozemljitev), certifikacijski znak: CE, dopustna delovna temperatura okolice: 0..+35°C, standard: EN 50419, enota pakiranja: 1 kos

4050737964041
5MN238DLC0S



IP 20  

Sijalke: LED
Masa (kg): 6,6
GTIN (EAN): 4050737964041



Oznaka za naročilo: 5MN238DLC0S | GTIN (EAN): 4050737964041

Podroben tehnični opis:



Osnovni podatki

- Vrsta izdelka: pisarniška svetilka
- Ime izdelka: Vega 11
- Oznaka za naročilo: 5MN238DLC0S

Svetlobna tehnika | Sijalke | Predstikalna naprava

Komponenta 1

Svetlobna tehnika:

- Usmerjanje svetlobe: prizmatični reflektor material: PMMA, prozorna prizmatična struktura
- Simetrija: simetrično
- Izstop svetlobe: direktno/indirektna porazdelitev, 60:40
- UGR za smer pogleda z vzdolžno osjo svetilke: ≤ 16
- UGR za smer pogleda z bočno osjo svetilke: ≤ 16

Sijalke:

- Sijalke: v kompletu: LED
- Nazivni svetlobni tok: 4300lm
- Svetlobni izkoristek: 139lm/W
- Barvna temperatura: 4000K
- Indeks barvnega videza: CRI > 80
- Barva svetlobe: 840
- SDCM (Standard Deviation of Colour Matching): MacAdam ≤ 3 SDCM (začetno)
- Nazivna moč: 31W

Obratovalna naprava:

- Predstikalna naprava: EVG
- Nadzor: DALI

Potrdila, standardi

- Zaščitna stopnja: IP20
- Zaščitni razred: zaščitni razred I (RI - zaščitna ozemljitev)
- Temperaturno območje (delovanje): 0..+35°C
- Standard: EN 50419
- Certifikacijski znak, etiketiranje: CE

Material, Barva

- ohišje svetilke: aluminijev profil, eloksirano, v aluminijško sivi barvi (RAL 9006), pravokotno, zaobljeno
- ohišje svetilke-spodnji del: aluminijev profil, eloksirano, v aluminijško sivi barvi (RAL 9006)

Montaža

- Način montaže, mesto montaže: viseča montaža, nadgradna montaža
- Montažna višina: 2..4m
- Namestitev: posamična montaža

Električni priklop

- Priklop: priključna sponka, 3+2-polna, maks. 2,5mm²
- Nazivna napetost: 230V, 220..240V, 50Hz, AC
- Priključni vod: vključno, L= 1,5m

Mere, Masa

- Dolžina: 1250mm
- Širina: 350mm
- Višina: 43mm
- Masa: 6,6kg

Servisna življenjska doba

- Nazivna servisna življenjska doba: 50000h (L80/B50) pri AT = 25°C

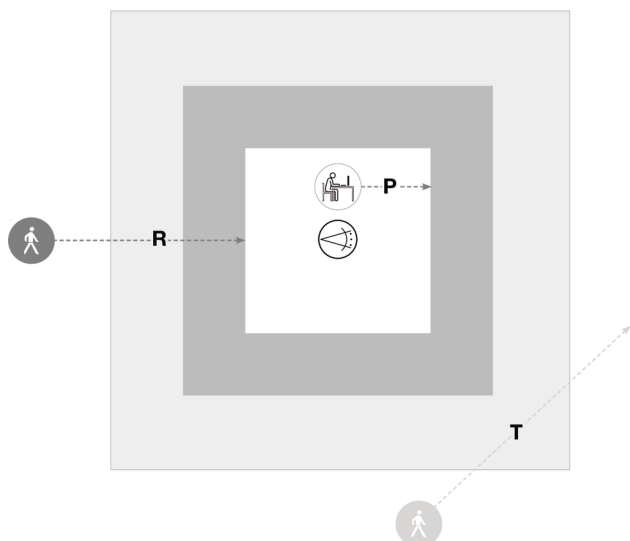
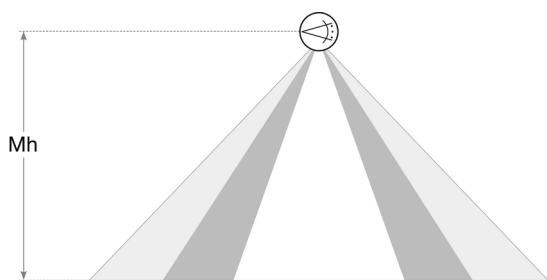
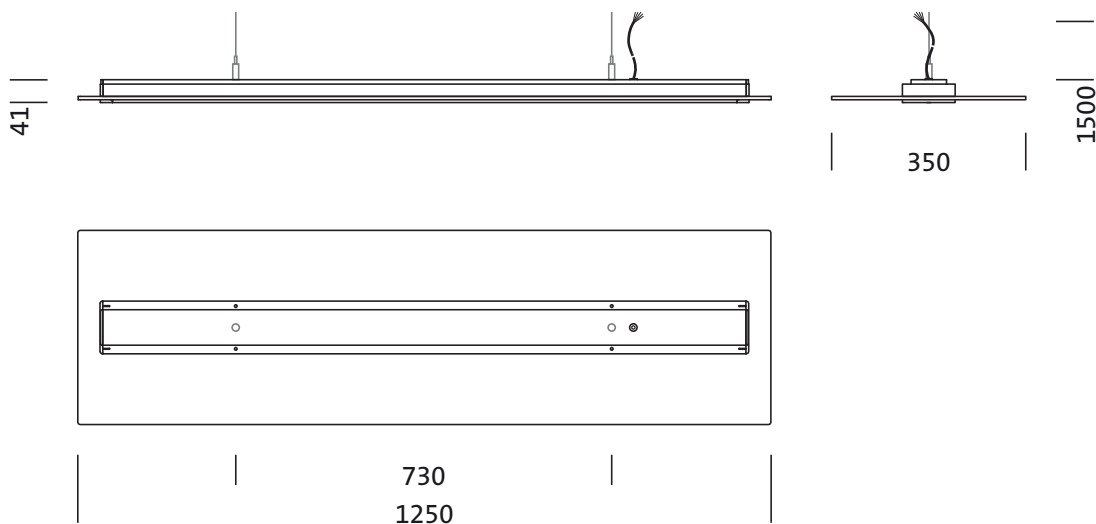
Izhodi

1x DALI

- Posebnost: DALI, glavna funkcija, oddajanje naslovov, največ 32 EVG DALI

Oznaka za naročilo: 5MN238DLC0S | GTIN (EAN): 4050737964041

Mere:



Sensor PR3

| Mh | R | T | P |
|------|----------|----------|----------|
| 2,5m | ca. 3x3m | ca. 4x5m | ca. 2x2m |
| 3,5m | ca. 4x4m | ca. 5x6m | ca. 3x3m |

Obvezno je treba upoštevati navodila za montažo pri načrtovanju in namestitvi električne napeljave (najdete na www.siteco.com)

Tolerance v zvezi s toplotnimi, električnimi in fotometričnimi podatki v skladu z IEC 62722

Izdaja 14.02.2026 - Pridržujemo si pravico napak ali sprememb - priporočamo, da vedno uporabljate najnovejšo verzijo -

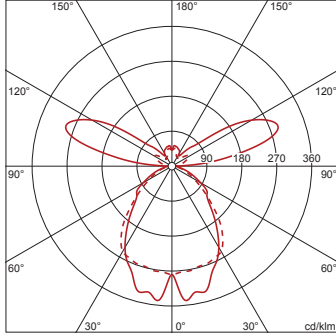
Oznaka za naročilo: 5MN238DLC0S | GTIN (EAN): 4050737964041

Podatki za projektiranje:

5MN238DLC0S: 1x LED
4000K / CRI ≥ 80

4050737964041
5MN238DLC0S

LED 4000K / CRI ≥ 80 ϕ_N 4300 lm



Število svetilk v prostoru

Refleksije 70/50/20

| Em(lx) | 100 | | 200 | | 500 | |
|--------------------|-----|-----|-----|-----|-----|-----|
| Lh(m) | 2,5 | 3,0 | 2,5 | 3,0 | 2,5 | 3,0 |
| 20 m ² | 0,9 | 1,0 | 1,7 | 1,9 | 4,3 | 4,8 |
| 30 m ² | 1,3 | 1,4 | 2,5 | 2,8 | 6,4 | 7,0 |
| 40 m ² | 1,6 | 1,7 | 3,1 | 3,4 | 7,9 | 8,6 |
| 50 m ² | 1,9 | 2,1 | 3,8 | 4,1 | 9,5 | 10 |
| 75 m ² | 2,8 | 3,0 | 5,6 | 5,9 | 14 | 15 |
| 100 m ² | 3,6 | 3,8 | 7,2 | 7,6 | 18 | 19 |
| 500 m ² | 16 | 16 | 32 | 33 | 80 | 82 |

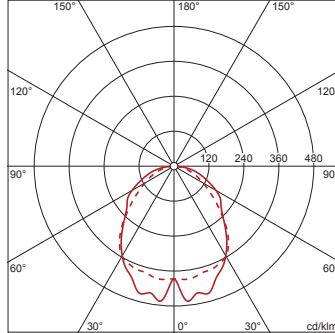
Faktor vzdrževanja 0,8

Rh = Lh + 0,5 m

5MN238DLC0S + 5MN91401:
1x LED 4000K / CRI ≥ 80

4050737964041 + 4050737754987
5MN238DLC0S + 5MN91401

LED 4000K / CRI ≥ 80 ϕ_N 4170 lm



Število svetilk v prostoru

Refleksije 70/50/20

| Em(lx) | 100 | | 200 | | 500 | |
|--------------------|-----|-----|-----|-----|-----|-----|
| Lh(m) | 2,5 | 3,0 | 2,5 | 3,0 | 2,5 | 3,0 |
| 20 m ² | 0,7 | 0,8 | 1,4 | 1,6 | 3,5 | 4,1 |
| 30 m ² | 1,1 | 1,2 | 2,1 | 2,3 | 5,3 | 5,8 |
| 40 m ² | 1,3 | 1,5 | 2,7 | 2,9 | 6,7 | 7,4 |
| 50 m ² | 1,6 | 1,8 | 3,2 | 3,5 | 8,1 | 8,8 |
| 75 m ² | 2,4 | 2,5 | 4,8 | 5,1 | 12 | 13 |
| 100 m ² | 3,1 | 3,3 | 6,2 | 6,5 | 15 | 16 |
| 500 m ² | 14 | 14 | 28 | 29 | 70 | 72 |

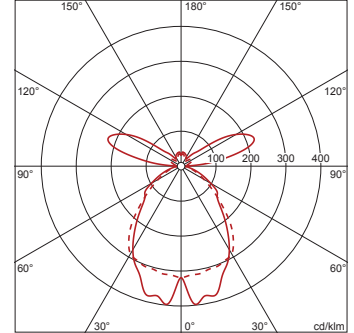
Faktor vzdrževanja 0,8

Rh = Lh

5MN238DLC0S + 5MN91402:
1x LED 4000K / CRI ≥ 80

4050737964041 + 4050737755007
5MN238DLC0S + 5MN91402

LED 4000K / CRI ≥ 80 ϕ_N 4240 lm



Število svetilk v prostoru

Refleksije 70/50/20

| Em(lx) | 100 | | 200 | | 500 | |
|--------------------|-----|-----|-----|-----|-----|-----|
| Lh(m) | 2,5 | 3,0 | 2,5 | 3,0 | 2,5 | 3,0 |
| 20 m ² | 0,8 | 0,9 | 1,6 | 1,8 | 4,1 | 4,6 |
| 30 m ² | 1,2 | 1,3 | 2,4 | 2,6 | 6,1 | 6,6 |
| 40 m ² | 1,5 | 1,7 | 3,0 | 3,3 | 7,5 | 8,3 |
| 50 m ² | 1,8 | 2,0 | 3,6 | 3,9 | 9,1 | 9,9 |
| 75 m ² | 2,7 | 2,8 | 5,4 | 5,7 | 14 | 14 |
| 100 m ² | 3,5 | 3,7 | 6,9 | 7,3 | 17 | 18 |
| 500 m ² | 15 | 16 | 31 | 32 | 77 | 80 |

Faktor vzdrževanja 0,8

Rh = Lh + 0,5 m